

Kurzanleitung VLT[®] Micro Drive FC 51



Inhaltsverzeichnis

1 Kurzanleitung	2
1.1 Sicherheit	2
1.2 Einführung	3
1.2.1 Zielsetzung des Handbuchs	3
1.2.2 Zusätzliche Materialien	3
1.2.3 Zulassungen	3
1.2.4 IT-Netz	4
1.2.5 Unerwarteten Anlauf vermeiden	4
1.3 Installation	4
1.3.1 Seite-an-Seite-Installation	4
1.3.2 Abmessungen	5
1.3.3 Netz- und Motoranschluss	7
1.3.4 Steuerklemmen	7
1.3.5 Elektrische Installation - Übersicht	9
1.3.6 Zwischenkreiskopplung/Bremse	9
1.4 Programmieren	10
1.4.1 Programmieren einer automatischen Motoranpassung (AMA)	10
1.4.2 Programmieren des Automatic Motor Tuning (AMT)	10
1.5 Parameterübersicht	12
1.6 Fehlersuche und -behebung	16
1.7 Technische Daten	18
1.8 Allgemeine technische Daten	22
1.9 Besondere Betriebsbedingungen	24
1.9.1 Leistungsreduzierung wegen erhöhter Umgebungstemperatur	24
1.9.2 Leistungsreduzierung wegen niedrigem Luftdruck	24
1.9.3 Leistungsreduzierung beim Betrieb mit niedriger Drehzahl	25
1.10 Optionen und Ersatzteile	25
Index	26

1 Kurzanleitung

1.1 Sicherheit

⚠️ WARNUNG

HOCHSPANNUNG

Bei Anschluss an Versorgungsnetzanschluss, DC-Stromversorgung oder Zwischenkreiskopplung führen Frequenzumrichter Hochspannung. Erfolgen Installation, Inbetriebnahme und Wartung nicht durch qualifiziertes Personal, kann dies zum Tod oder zu schweren Verletzungen führen.

- Ausschließlich qualifiziertes Personal darf Installation, Inbetriebnahme und Wartung vornehmen.

⚠️ WARNUNG

UNERWARTETER ANLAUF

Wenn der Frequenzumrichter an das Versorgungsnetz angeschlossen ist, kann der Motor jederzeit anlaufen, wodurch die Gefahr von schweren oder tödlichen Verletzungen sowie von Geräte- oder Sachschäden besteht. Der Motor kann über einen externen Schalter, einen seriellen Busbefehl, ein Sollwertsignal vom LCP oder LOP oder einen quitierten Fehlerzustand anlaufen.

- Ist ein unerwarteter Anlauf des Motors gemäß den Bestimmungen zur Personensicherheit unzulässig, trennen Sie den Frequenzumrichter vom Netz.
- Drücken Sie [Off/Reset] am LCP, bevor Sie Parameter programmieren.
- Frequenzumrichter, Motor und alle angetriebenen Geräte müssen bei Anschluss des Frequenzumrichters an das Versorgungsnetz betriebsbereit sein.

HINWEIS

Sie können die Taste [Off/Reset] nicht als Sicherheitsschalter benutzen. Sie trennt den Frequenzumrichter nicht vom Netz.

⚠️ WARNUNG

ENTLADEZEIT

Der Frequenzumrichter enthält Zwischenkreiskondensatoren, die auch bei abgeschaltetem Frequenzumrichter geladen sein können. Das Nichteinhalten der vorgesehenen Entladungszeit nach dem Trennen der Stromversorgung vor Wartungs- oder Reparaturarbeiten kann zu schweren oder tödlichen Verletzungen führen!

- Halten Sie den Motor an.
- Trennen Sie die Netzversorgung, die Permanentmagnet-Motoren und die externen DC-Zwischenkreisversorgungen, einschließlich externer Batterie, USV- und DC-Zwischenkreisverbindungen zu anderen Frequenzumrichtern.
- Führen Sie Wartungs- oder Reparaturarbeiten erst nach vollständiger Entladung der Kondensatoren durch. Die entsprechende Wartezeit finden Sie in *Tabelle 1.1*.

Größe	Mindestwartezeit (Minuten)
M1, M2 und M3	4
M4 und M5	15

Tabelle 1.1 Entladezeit

Erdableitstrom (>3,5 mA)

Befolgen Sie im Hinblick auf die Schutzerdung von Geräten mit einem Ableitstrom gegen Erde von mehr als 3,5 mA alle nationalen und lokalen Vorschriften.

Die Frequenzumrichtertechnik nutzt hohe Schaltfrequenzen bei gleichzeitig hoher Leistung. Dies erzeugt einen Ableitstrom in der Erdverbindung. Ein Fehlerstrom im Frequenzumrichter an den Ausgangsleistungsklemmen kann eine Gleichstromkomponente enthalten, die die Filterkondensatoren laden und einen transienten Erdstrom verursachen kann. Der Erdableitstrom hängt von verschiedenen Faktoren bei der Systemkonfiguration ab, wie EMV-Filter, abgeschirmte Motorkabel und Leistung des Frequenzumrichters.

EN 61800-5-1 (Produktnorm für Elektrische Leistungsantriebssysteme mit einstellbarer Drehzahl) stellt besondere Anforderungen, wenn der Erdableitstrom 3,5 mA übersteigt. Verstärken Sie die Erdverbindung auf eine der folgenden Arten:

- Kabelquerschnitt des Erdungskabels von min. 10 mm²
- Zwei getrennt verlegte Erdungskabel, die die vorgeschriebenen Maße einhalten

Weitere Informationen finden Sie in der Norm EN 60364-5-54 § 543.7.

Fehlerstromschutzschalter

Wenn Fehlerstromschutzschalter (RCD), auch als Erdschlusstrennschalter bezeichnet, zum Einsatz kommen, sind die folgenden Anforderungen einzuhalten:

- Verwenden Sie netzseitig allstromsensitive Fehlerstromschutzschalter (Typ B).
- Verwenden Sie Fehlerstromschutzschalter mit Einschaltverzögerung, um Fehler durch transiente Erdströme zu vermeiden.
- Bemessen Sie RCD in Bezug auf Systemkonfiguration und Umgebungsbedingungen.

Thermischer Motorschutz

Motorüberlastschutz ist durch Einstellung von 1-90 *Thermischer Motorschutz* auf die Option [4] *ETR Alarm* möglich. Für den nordamerikanischen Markt: Die implementierte ETR-Funktion beinhaltet Motorüberlastungsschutz der Klasse 20 gemäß NEC.

Installation in großen Höhenlagen

Bei Höhen über 2000 m über NN ziehen Sie bitte Danfoss bezüglich PELV zurate.

1.1.1 Sicherheitshinweise

- Stellen Sie sicher, dass der Frequenzumrichter ordnungsgemäß geerdet ist.
- Entfernen Sie keine Netzanschlüsse, Motoranschlüsse oder anderen Leistungsanschlüsse, während der Frequenzumrichter an die Stromversorgung angeschlossen ist.
- Schützen Sie die Benutzer vor der Versorgungsspannung.
- Schützen Sie den Motor gemäß den einschlägigen Vorschriften gegen Überlast.
- Der Erdableitstrom übersteigt 3,5 mA. Erden Sie den Frequenzumrichter ordnungsgemäß.
- Sie können die Taste [Off/Reset] nicht als Sicherheitsschalter benutzen. Sie trennt den Frequenzumrichter nicht vom Netz.

1.2 Einführung

1.2.1 Zielsetzung des Handbuchs

Dieses Produkthandbuch enthält Informationen zur sicheren Installation und Inbetriebnahme des VLT® Micro Drive FC51 Frequenzumrichters.

Dieses Produkthandbuch richtet sich an qualifiziertes Personal.

Lesen Sie das Produkthandbuch vollständig, um sicher und professionell mit dem Frequenzumrichter zu arbeiten. Beachten Sie besonders die Sicherheitshinweise und allgemeinen Warnungen. Bewahren Sie das Produkthandbuch immer zusammen mit dem Frequenzumrichter auf.

VLT® ist eine eingetragene Marke.

1.2.2 Zusätzliche Materialien

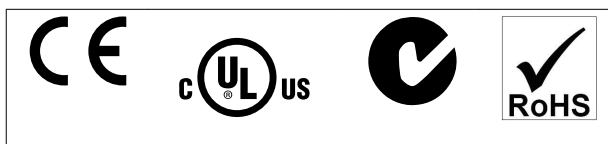
Es stehen zusätzliche Ressourcen zur Verfügung, die Ihnen helfen, erweiterte Funktionen und Programmierungen von Frequenzumrichtern zu verstehen:

- Das *VLT® Micro Drive FC51 Programmierhandbuch* enthält umfassendere Informationen über das Arbeiten mit Parametern sowie viele Anwendungsbeispiele.
- Das *VLT® Micro Drive Projektierungshandbuch* enthält umfassende Informationen zu Möglichkeiten und Funktionen sowie zur Auslegung von Steuerungssystemen für Motoren.
- Anweisungen für den Betrieb mit optionalen Geräten und für den Austausch von Komponenten.

Zusätzliche Veröffentlichungen und Handbücher sind verfügbar unter:

vlt-drives.danfoss.com/Support/Technical-Documentation/

1.2.3 Zulassungen



Der Frequenzumrichter erfüllt die Anforderungen der UL508C bezüglich der thermischen Sicherung. Weitere Informationen können Sie dem Abschnitt *Thermischer Motorschutz* im produktspezifischen Projektierungshandbuch entnehmen.

1.2.4 IT-Netz

HINWEIS

IT-NETZ

Installation an isolierter Netzstromquelle (IT-Netz).
Maximal zulässige Versorgungsspannung bei Netzanschluss: 440 V.

Danfoss bietet als Option Netzfilter für verbesserte Reduzierung von Oberschwingungen an. *Tabelle 1.10*

1.2.5 Unerwarteten Anlauf vermeiden

Während der Frequenzumrichter an das Netz angeschlossen ist, kann der Motor über digitale Befehle, Busbefehle, Sollwerte oder über die LCP-Bedieneinheit gestartet/gestoppt werden. Zur Vermeidung eines unerwarteten Anlaufs:

- Trennen Sie den Frequenzumrichter gemäß den Bestimmungen zur Personensicherheit vom Netz.
- Betätigen Sie vor dem Ändern von Parametern immer die Taste [Off/Reset].



Sie dürfen Geräte mit elektrischen Bauteilen nicht zusammen mit dem Hausmüll entsorgen. Diese müssen separat mit Elektro- und Elektronik-Altgeräten gemäß den lokalen Bestimmungen und den aktuell gültigen Gesetzen gesammelt werden.

1.3 Installation

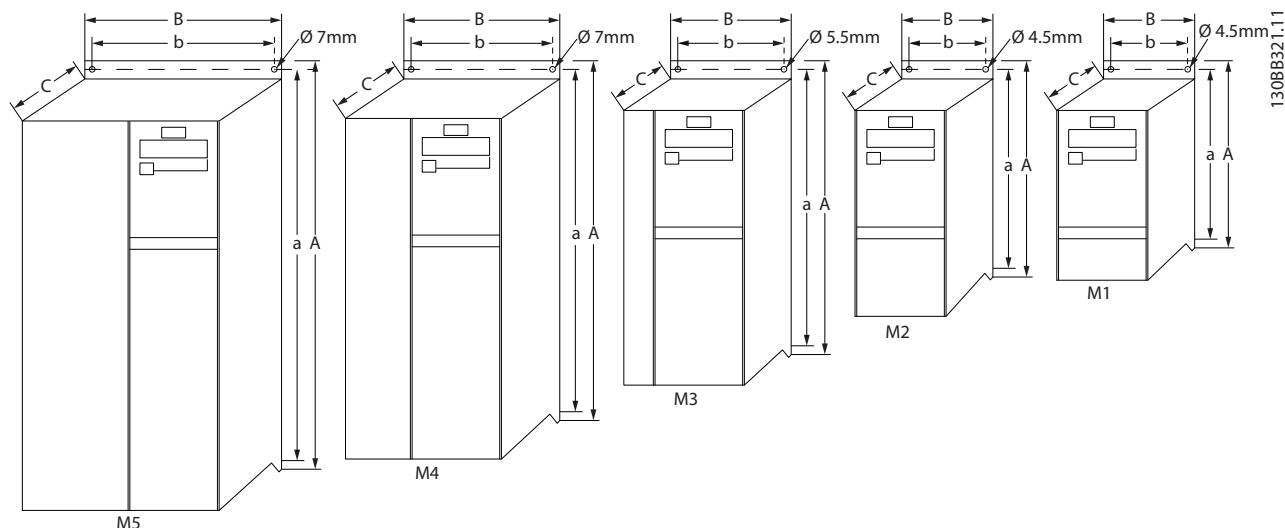
1. Trennen Sie den FC51 vom Netz (und der externen DC-Versorgung, falls vorhanden).
2. Warten Sie 4 Minuten (M1, M2 und M3) bzw. 15 Minuten (M4 und M5), bis sich die Zwischenkreisdrosseln entladen haben. Siehe *Tabelle 1.1*.
3. Klemmen Sie die DC-Zwischenkreisklemmen und Bremsklemmen (falls vorhanden) ab.
4. Ziehen Sie das Motorkabel ab.

1.3.1 Seite-an-Seite-Installation

Der Frequenzumrichter kann bei allen Geräten in Schutzart IP20 Seite an Seite montiert werden. Für ausreichende Luftzirkulation zur Kühlung müssen jedoch über und unter dem Frequenzumrichter ca. 100 mm Platz gehalten werden. Einzelheiten zu den Nennwerten der Umgebungsbedingungen des Frequenzumrichters entnehmen Sie *Kapitel 1.7 Technische Daten*.

1.3.2 Abmessungen

Eine Bohrschablone ist auf der Verpackung enthalten.



Gehäuse	Leistung [kW]			Höhe [mm]			Breite [mm]		Tiefe ¹⁾ [mm]	Maximales Gewicht
	1x200-240 V	3x200-240 V	3x380-480 V	A	A (mit Abschirmblech)	a	B	b	C	[kg]
M1	0,18-0,75	0,25-0,75	0,37-0,75	150	205	140,4	70	55	148	1,1
M2	1,5	1,5	1,5-2,2	176	230	166,4	75	59	168	1,6
M3	2,2	2,2-3,7	3,0-7,5	239	294	226	90	69	194	3,0
M4			11,0-15,0	292	347,5	272,4	125	97	241	6,0
M5			18,5-22,0	335	387,5	315	165	140	248	9,5

1) Fügen Sie bei LCP mit Potentiometer 7,6 mm hinzu.

Abbildung 1.1 Abmessungen

HINWEIS

Befolgen Sie stets die nationalen und lokalen Vorschriften zum Kabelquerschnitt und zur Umgebungstemperatur. Grundsätzlich wird der Einsatz von Kupferleitern (60-75 °C) empfohlen.

Gehäuse	Leistung [kW]			Drehmoment [Nm]					
	1x200-240 V	3x200-240 V	3x380-480 V	Leitung	Motor	DC-Verbindung/ Bremsse	Steuerklemmen	Masse	Relais
M1	0,18-0,75	0,25-0,75	0,37-0,75	0,8	0,7	Flachklemme ¹⁾	0,15	3	0,5
M2	1,5	1,5	1,5-2,2	0,8	0,7	Flachklemme ¹⁾	0,15	3	0,5
M3	2,2	2,2-3,7	3,0-7,5	0,8	0,7	Flachklemme ¹⁾	0,15	3	0,5
M4			11,0-15,0	1,3	1,3	1,3	0,15	3	0,5
M5			18,5-22,0	1,3	1,3	1,3	0,15	3	0,5

1) Flachstecker (6,3 mm Faston-Stecker)

Tabelle 1.2 Anziehen von Klemmen

Schutz des Abzweigkreises

Zum Schutz der Anlage vor elektrischen Gefahren und Bränden müssen alle Abzweige in einer Installation, Schaltvorrichtungen, Maschinen usw. in Übereinstimmung mit den nationalen/internationalen Vorschriften mit einem Kurzschluss- und Überstromschutz versehen sein.

Kurzschluss-Schutz

Verwenden Sie die in *Tabelle 1.3* aufgeführten Sicherungen, um Servicepersonal und sonstige Geräte im Fall eines internen Defekts im Frequenzumrichter oder eines Kurzschlusses im DC-Zwischenkreis zu schützen. Der Frequenzumrichter gewährleistet einen vollständigen Kurzschlusschutz am Motor- oder Bremsenausgang.

Überspannungsschutz

Sorgen Sie für einen Überlastschutz, um eine Überhitzung der Kabel in der Anlage auszuschließen. Führen Sie den Überspannungsschutz stets gemäß den nationalen

Vorschriften aus. Die Sicherungen müssen für den Schutz eines Kreislaufts ausgelegt sein, der imstande ist, höchstens 100.000 A_{rms} (symmetrisch), 480 V max. zu liefern.

Keine UL-Übereinstimmung

Wenn keine Übereinstimmung mit der UL/cUL-Zulassung bestehen muss, verwenden Sie die Sicherungen in *Tabelle 1.3*, um Übereinstimmung mit EN50178/IEC61800-5-1 sicherzustellen:

Im Falle einer Fehlfunktion kann die Nichtbeachtung der Empfehlung zu Schäden am Frequenzumrichter führen.

FC51	Maximale Sicherungen mit UL						Maximale Sicherungen ohne UL
	Bussmann	Bussmann	Bussmann	Littelfuse	Ferraz Shawmut	Ferraz Shawmut	
1x200–240 V							
kW	Typ RK1	Typ J	Typ T	Typ RK1	Typ CC	Typ RK1	Typ gG
0K18-0K37	KTN-R15	JKS-15	JJN-15	KLN-R15	ATM-R15	A2K-15R	16A
0K75	KTN-R25	JKS-25	JJN-25	KLN-R25	ATM-R25	A2K-25R	25A
1K5	KTN-R35	JKS-35	JJN-35	KLN-R35	-	A2K-35R	35A
2K2	KTN-R50	JKS-50	JJN-50	KLN-R50	-	A2K-50R	50A
3x200–240 V							
0K25	KTN-R10	JKS-10	JJN-10	KLN-R10	ATM-R10	A2K-10R	10A
0K37	KTN-R15	JKS-15	JJN-15	KLN-R15	ATM-R15	A2K-15R	16A
0K75	KTN-R20	JKS-20	JJN-20	KLN-R20	ATM-R20	A2K-20R	20A
1K5	KTN-R25	JKS-25	JJN-25	KLN-R25	ATM-R25	A2K-25R	25A
2K2	KTN-R40	JKS-40	JJN-40	KLN-R40	ATM-R40	A2K-40R	40A
3K7	KTN-R40	JKS-40	JJN-40	KLN-R40	-	A2K-40R	40A
3x380–480 V							
0K37-0K75	KTS-R10	JKS-10	JJS-10	KLS-R10	ATM-R10	A6K-10R	10A
1K5	KTS-R15	JKS-15	JJS-15	KLS-R15	ATM-R15	A2K-15R	16A
2K2	KTS-R20	JKS-20	JJS-20	KLS-R20	ATM-R20	A6K-20R	20A
3K0	KTS-R40	JKS-40	JJS-40	KLS-R40	ATM-R40	A6K-40R	40A
4K0	KTS-R40	JKS-40	JJS-40	KLS-R40	ATM-R40	A6K-40R	40A
5K5	KTS-R40	JKS-40	JJS-40	KLS-R40	-	A6K-40R	40A
7K5	KTS-R40	JKS-40	JJS-40	KLS-R40	-	A6K-40R	40A
11K0	KTS-R60	JKS-60	JJS-60	KLS-R60	-	A6K-60R	63A
15K0	KTS-R60	JKS-60	JJS-60	KLS-R60	-	A6K-60R	63A
18K5	KTS-R60	JKS-60	JJS-60	KLS-R60	-	A6K-60R	80A
22K0	KTS-R60	JKS-60	JJS-60	KLS-R60	-	A6K-60R	80A

Tabelle 1.3 Sicherungen

1.3.3 Netz- und Motoranschluss

Der Frequenzumrichter kann alle dreiphasigen Standard-Asynchronmotoren betreiben.
 Der Frequenzumrichter ist für den Anschluss von Netz-/Motorkabeln mit einem maximalen Querschnitt von 4 mm²/10 AWG (M1, M2 und M3) bzw. 16 mm²/6 AWG (M4 und M5) ausgelegt.

- Verwenden Sie ein abgeschirmtes Motorkabel, um die Anforderungen der EMV-Richtlinie einzuhalten. Schließen Sie das Kabel an das Abschirmblech und das Metall am Motor an.
 - Das Motorkabel muss möglichst kurz sein, um Störungen und Ableitströme auf ein Minimum zu beschränken.
 - Weitere Informationen zur Montage des Abschirmblechs finden Sie in der Anleitung für VLT® Micro Drive FC51 Abschirmblech und Montageplatte.
 - Ziehen Sie ebenfalls die EMV-gerechte Installation im VLT® Micro Drive FC51 Projektierungshandbuch zurate.
1. Schließen Sie die Erdleitungen an die Schutzterdungsklemme an.
 2. Schließen Sie die Motorleitungen an die Klemmen U, V und W an.
 3. Schließen Sie die Netzversorgung an die Klemmen L1, L2 und L3/N (dreiphasig) bzw. L1/L und L3/N (einphasig) an und ziehen Sie sie anschließend fest.

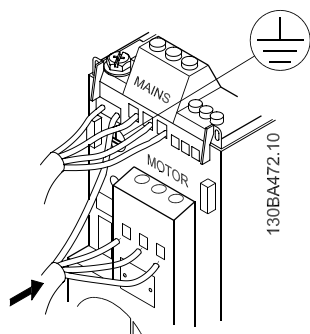


Abbildung 1.2 Befestigung von Erdkabel, Netz- und Motorkabeln

1.3.4 Steuerklemmen

Alle Klemmen für die Steuerkabel befinden sich unter der Klemmenabdeckung vor dem Frequenzumrichter. Entfernen Sie diese Klemmenabdeckung mit Hilfe eines Schraubendrehers.

HINWEIS

Auf der Rückseite der Klemmenabdeckung finden Sie einen Überblick über die Steuerklemmen und Schalter. Betätigen Sie die Schalter nur, wenn der Frequenzumrichter spannungsfrei geschaltet ist. Stellen Sie 6-19 Klemme 53 Funktion gemäß der Position von Schalter 4 ein.

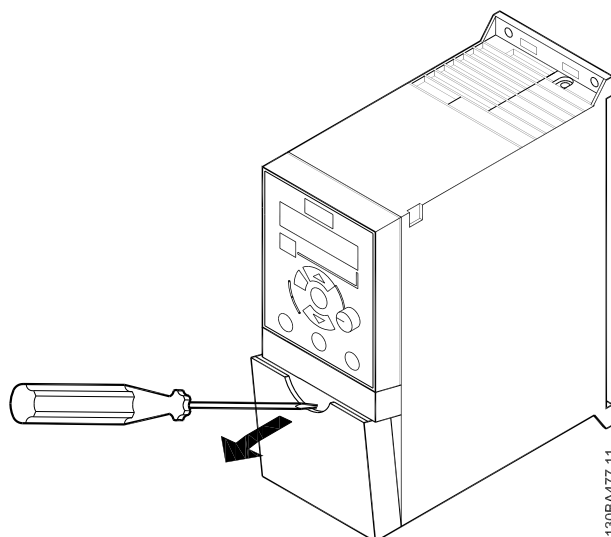


Abbildung 1.3 Entfernen der Klemmenabdeckung

Schalter 1	Aus=PNP-Klemmen 29 ¹⁾ Ein=NPN-Klemmen 29
Schalter 2	Aus=PNP-Klemmen 18, 19, 27 und 33 ¹⁾ Ein=NPN-Klemmen 18, 19, 27 und 33
Schalter 3	Ohne Funktion
Schalter 4	Aus=Klemme 53 0-10 V ¹⁾ Ein=Klemme 53 0/4-20 mA
1)=Werkseinstellung	

Tabelle 1.4 Einstellungen für Schalter S200 1-4

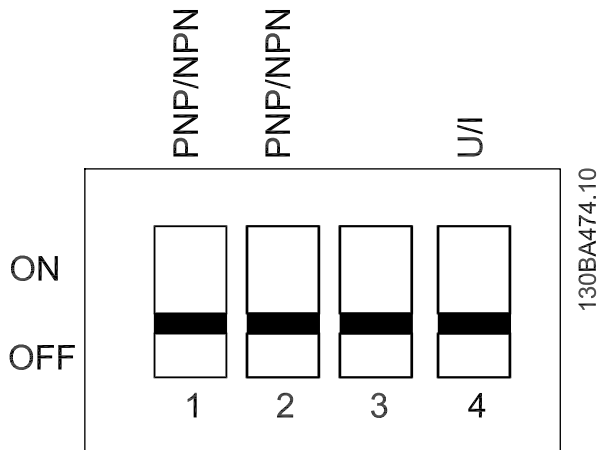


Abbildung 1.4 S200-Schalter 1-4

Abbildung 1.5 zeigt alle Steuerklemmen des Frequenzumrichters. Durch Anlegen eines Startbefehls (Klemme 18) und eines Anlagsollwerts (Klemme 53 oder 60) versetzen Sie den Frequenzumrichter in den Betriebszustand.

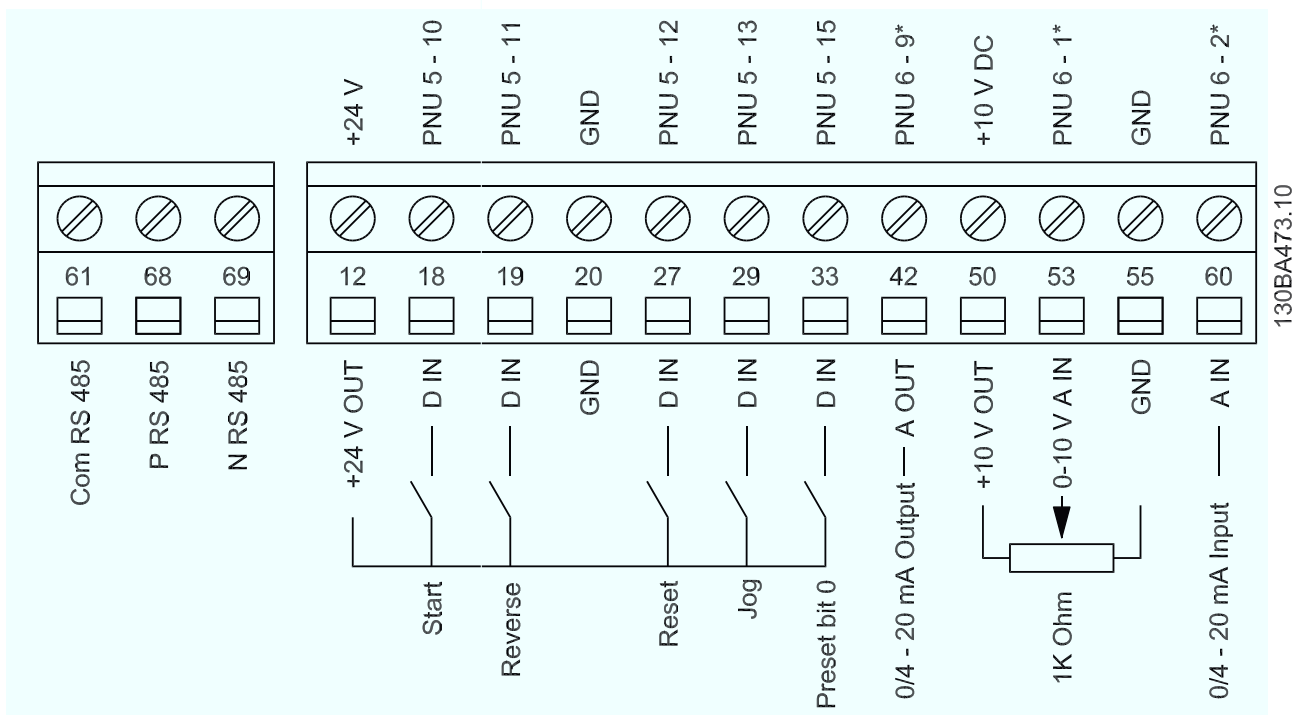


Abbildung 1.5 Übersicht von Steuerklemmen in PNP-Konfiguration mit Werkseinstellung

1.3.5 Elektrische Installation - Übersicht

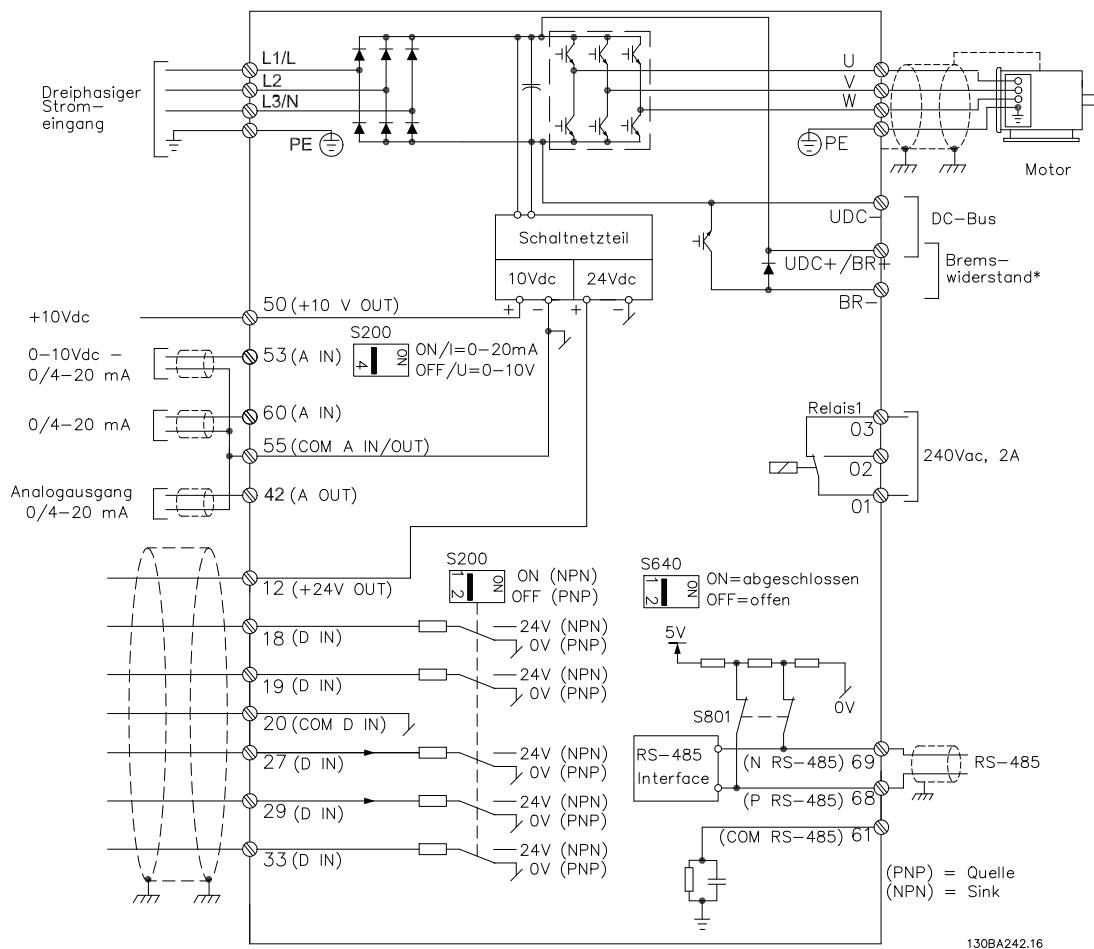


Abbildung 1.6 Diagramm mit allen elektrischen Anschlüssen

* Bremsen (BR+ und BR-) für Baugröße M1 nicht zutreffend.

Bremswiderstände sind bei Danfoss erhältlich.

Eine Verbesserung des Leistungsfaktors und der EMV-Leistung ist durch Einbau optionaler Danfoss-Netzfilter möglich. Danfoss-Leistungsfiler können ebenfalls zur Zwischenkreiskopplung eingesetzt werden.

1.3.6 Zwischenkreiskopplung/Bremse

Verwenden Sie für DC-Zwischenkreise (Zwischenkreiskopplung und Bremse) isolierte, für Hochspannungsanwendungen geeignete 6,3-mm-Faston-Stecker.

Weitere Informationen erhalten Sie bei Danfoss oder in der Anleitung *Load sharing instruction VLT® 5000* für die Zwischenkreiskopplung bzw. in der Anleitung *VLT® 2800/5000/5000 FLUX/FCD Brake 300* für die Bremse.

Zwischenkreiskopplung

Die Klemmen -UDC und +UDC/+BR verbinden.

Bremse

Verbinden Sie die Klemmen -BR und +UDC/+BR (nicht zutreffend für Baugröße M1).

HINWEIS

Spannungen bis 850 V DC können zwischen den Klemmen +UDC/+BR und -UDC auftreten. Nicht kurzschlussgeschützt.

1.4 Programmieren

1.4.1 Programmieren einer automatischen Motoranpassung (AMA)

Detaillierte Informationen zum Programmieren finden Sie im Programmierhandbuch *VLT® Micro Drive FC 51*.

HINWEIS

Sie können den Frequenzumrichter nach der Installation der Konfigurationssoftware MCT-10 per Computer über eine RS485-Schnittstelle (Com-Port) programmieren. Diese Software können Sie mit der Bestellnummer 130B1000 bestellen oder von der Danfoss-Website www.danfoss.com/BusinessAreas/DrivesSolutions/software-download herunterladen.

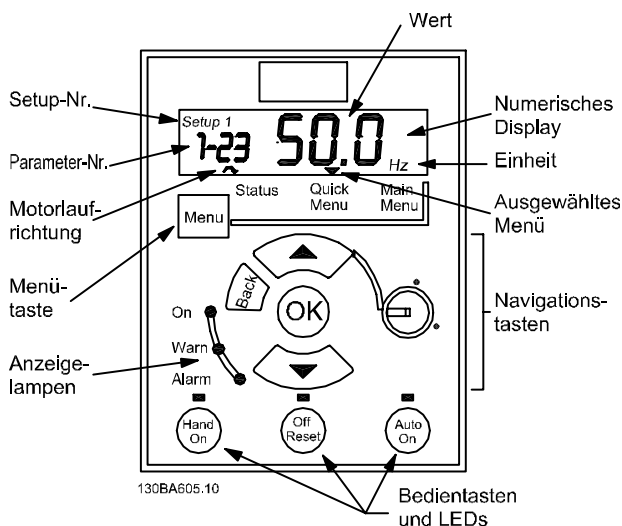


Abbildung 1.7 Beschreibung der LCP-Tasten und des Displays

Über die [Menu]-Taste können Sie eines der folgenden Menüs auswählen:

Status

Nur für Anzeigen.

Quick-Menü

Zum Zugriff auf Quick-Menüs 1 und 2.

Hauptmenü

Zum Programmieren sämtlicher Parameter.

Navigationstasten

[Back]: Bringt Sie zum vorherigen Schritt oder zur vorherigen Ebene in der Navigationsstruktur zurück.

[▲] [▼]: Für den Wechsel zwischen Parametergruppen, Parametern und innerhalb von Parametern.

[OK]: Für die Parameterauswahl und die Annahme von Änderungen an Parametereinstellungen.

Drücken von [OK] für mehr als 1 s ruft den Modus *Einstellen* auf. Im Modus *Einstellen* können Sie schnelle

Einstellungen vornehmen, indem Sie die Tasten [▲] [▼] zusammen mit [OK] drücken.

Drücken Sie [▲] [▼] zum Ändern von Werten. Drücken Sie [OK], um schnell die Ziffernstellen zu wechseln.

Drücken Sie zum Verlassen des Modus *Einstellen* erneut [OK] für mehr als 1 s, um die Änderungen zu speichern, oder [Back], um die Änderungen nicht zu speichern.

Bedientasten

Eine gelbe Anzeigeleuchte über den Bedientasten zeigt an, welche Taste aktiv ist.

[Hand on]: Startet den Motor und ermöglicht die Steuerung des Frequenzumrichters über die LCP-Bedientasteinheit.

[Off/Reset]: Der Motor wird angehalten. Im Alarmmodus wird der Motor zurückgesetzt.

[Auto on]: Der Frequenzumrichter wird entweder über Steuerklemmen oder per serieller Kommunikation gesteuert.

[Potentiometer] (LCP12): Abhängig vom Modus, in dem der Frequenzumrichter ausgeführt wird, arbeitet das Potentiometer in zwei verschiedenen Funktionsweisen. Im Auto On-Modus dient der Potentiometer als zusätzlicher programmierbarer Analogeingang. Im Hand On-Modus steuert der Potentiometer den lokalen Sollwert.

1.4.2 Programmieren des Automatic Motor Tuning (AMT)

Führen Sie das Verfahren AMT zur Optimierung der Kompatibilität zwischen Frequenzumrichter und Motor im VVC⁺-Modus aus.

- Der Frequenzumrichter erstellt zur Regelung des erzeugten Motorstroms ein mathematisches Motormodell, wodurch die Motorleistung verbessert werden kann.
- Führen Sie dieses Verfahren bei kaltem Motor durch, um das beste Ergebnis zu erzielen. Verwenden Sie zur Durchführung des AMT-Verfahrens das numerische LCP (NLCP). Es gibt zwei AMT-Modi für Frequenzumrichter.

Modus 1

1. Öffnen Sie das Hauptmenü.
2. Navigieren Sie zu Parametergruppe 1-** Motor/ Last.
3. Drücken Sie [OK].
4. Stellen Sie die Motorparameter in der Parametergruppe 1-2* *Motordaten* mit Hilfe der Daten vom Typenschild ein.
5. Navigieren Sie zu 1-29 Autom. Motoranpassung.
6. Drücken Sie [OK].

7. Wählen Sie [2] *Enable AMT* (Reduz. Anpassung)
8. Drücken Sie [OK].
9. Der Test wird automatisch durchgeführt und zeigt an, wann er beendet ist.

Modus 2

1. Öffnen Sie das Hauptmenü.
2. Navigieren Sie zu Parametergruppe 1-** Motor/ Last.
3. Drücken Sie [OK].
4. Stellen Sie die Motorparameter in der Parametergruppe 1-2* *Motordaten* mit Hilfe der Daten vom Typenschild ein.

5. Navigieren Sie zu 1-29 *Autom. Motoranpassung*.
6. Drücken Sie [OK].
7. Wählen Sie [3] *Complete AMT with Rotating motor* (AMT im Motorleerlauf abschließen).
8. Drücken Sie [OK].
9. Der Test wird automatisch durchgeführt und zeigt an, wann er beendet ist.

HINWEIS

In Betriebsart 2 dreht sich der Rotor während der automatischen Motoranpassung (AMT). Während dieses Vorgangs dürfen Sie die Last am Motor nicht erhöhen.

1.5 Parameterübersicht

<p>0-** Betrieb/Display 0-0* Grundeinstellungen 0-03 Ländereinstellungen *[0] International [1] US 0-04 Oper. (Hand) [0] Wiederanlauf *[1] LCP Stop,Letzt.SW [2] LCP Stop, Sollw.=0 0-1* Parametersätze 0-10 Aktiver Satz *[1] Satz 1 [2] Satz 2 [9] Externe Anwahl 0-11 Programm Satz *[1] Satz 1 [2] Satz 2 [9] Aktiver Satz 0-12 Verknüpfte Parametersätze [0] Nicht verknüpft *[20] Verknüpft 0-31 Min. Wert benutzerdef. Anzeige 0,00–9999,00 * 0,00 0-32 Max. Wert benutzerdef. Anzeige 0,00–9999,00 * 100,0 0-4* LCP-Tasten 0-40 [Hand on] LCP-Taste [0] Deaktiviert *[1] Aktiviert 0-41 [Off/Reset]-LCP Taste [0] Alle deaktivieren *[1] Alle aktivieren [2] Nur Reset aktivieren 0-42 [Auto on]-LCP Taste [0] Deaktiviert *[1] Aktiviert 0-5* Kopie/Speichern 0-50 LCP-Kopie *[0] Keine Kopie [1] Speichern in LCP [2] Lade von LCP, Alle [3] Lade von LCP, nur Fkt. 0-51 Parametersatz-Kopie *[0] Keine Kopie [1] Kopie von Satz 1 [2] Kopie von Satz 2 [9] Kopie von Werkseinstellung 0-6* Passwort 0-60 Hauptmenü Passwort 0-999 *0</p>	<p>0-61 Hauptmenü/Quick-Menü Zugriff ohne PW *[0] Vollständig [1] LCP:Read Only [2] LCP:Kein Zugriff 1-** Motor/Last 1-0* Grundeinstellungen 1-00 Regelverfahren *[0] Ohne Rückführung [3] Prozess 1-01 Steuerprinzip [0] U/f *[1] VVC+ 1-03 Drehmomentverhalten der Last *[0] Konstantes Drehmoment [2] Autom. Energieoptim. 1-05 Hand/Ort-Betrieb Konfiguration [0] Ohne Rückführung *[2] Wie Par. 1-00 1-2* Motordaten 1-20 Motornennleistung [kW] [HP] [1] 0,09 kW/0,12 PS [2] 0,12 kW/0,16 PS [3] 0,18 kW/0,25 PS [4] 0,25 kW/0,33 PS [5] 0,37 kW/0,50 PS [6] 0,55 kW/0,75 PS [7] 1,75 kW/1,00 PS [8] 1,10 kW/1,50 PS [9] 1,50 kW/2,00 PS [10] 2,20 kW/3,00 PS [11] 3,00 kW/4,00 PS [12] 3,70 kW/5,00 PS [13] 4,00 kW/5,40 PS [14] 5,50 kW/7,50 PS [15] 7,50 kW/10,00 PS [16] 11,00 kW/15,00 PS [17] 15,00 kW/20,00 PS [18] 18,50 kW/25,00 PS [19] 22,00 kW/29,50 PS [20] 30,00 kW/40,00 HP 1-22 Motornennspannung 50-999 V *230-400 V 1-23 Motornennfrequenz 20-400 Hz *50 Hz 1-24 Motorstrom0,01-100,00 A *Abhängig vom Motortyp 1-25 Motornendrehzahl 100-9999 UPM * Abh. vom Motortyp</p>	<p>1-29 Autom. Motoranpassung *[0] Off [2] AMT aktivieren [3] Complete AMT with Rotating motor (AMT im Motorleerlauf abschließen) 1-3* Erw. Motordaten 1-30 Statorwiderstand (Rs) [Ohm] * Abh. von Motordaten 1-33 Statorstreureaktanz (X1) [Ohm] * Abh. von Motordaten 1-35 Hauptreaktanz (Xh) [Ohm] * Abh. von Motordaten 1-5* Lastunabh. Einst. 1-50 Motormagnetisierung bei 0 UPM. 0-300 % *100 % 1-52 Min Drehzahl norm. Magnetis. [Hz] 0,0–10,0 Hz *0,0 Hz 1-55 U/f-Kennlinie - U 0-999.9 V 1-56 U/f-Kennlinie - f [Hz] 0-400 Hz 1-6* Lastabh. Einstellung 1-60 Lastausgleich tief 0-199 % *100 % 1-61 Lastausgleich hoch 0-199 % *100 % 1-62 Schlupfgleich -400-399 % *100 % 1-63 Schlupfgleich Zeitkonstante 0,05-5,00 s *0,10 s 1-7* Startfunktion 1-71 Startverzög. 0,0-10,0 s *0,0 s 1-72 Startfunktion [0] DC Halten [1] DC Bremse *[2] Motorfreilauf/Verzögerung 1-73 Motorfangschaltung *[0] Deaktiviert [1] Aktiviert 1-8* Stoppfunktion 1-80 Funktion bei Stopp *[0] Motorfreilauf [1] DC-Halten</p>	<p>1-82 Ein.-Frequenz für Stoppfunktion [Hz] 0,0–20,0 Hz *0,0 Hz 1-9* Motortemperatur 1-90 Thermischer Motorschutz *[0] Kein Schutz [1] Thermistor Warnung [2] Thermistor-Abschalt. [3] ETR-Warnung [4] ETR-Abschaltung 1-93 Thermistoranschluss *[0] Keine [1] Analogeingang 53 [6] Digitaleingang 29 2-** Bremsfunktionen 2-0* DC Halt/DC Bremse 2-00 DC-Halte-/Vorwärmstrom 0-150 % *50 % 2-01 DC-Bremstrom 0-150 % *50 % 2-02 DC-Bremszeit 0,0-60,0 s *10,0 s 2-04 DC-Bremse Ein [Hz] 0,0-400,0 Hz *0,0 Hz 2-1* Generator.Bremsen. 2-10 Bremsfunktion *[0] Off [1] Bremswiderstand [2] AC-Bremse 2-11 Bremswiderstand (Ohm) Min/Max/default: Abh. von Leistungsgröße 2-14 Brake Voltage reduce (Bremsspannung verringern) 0 - abh. von Leistungsgröße* 0 2-16 AC-Bremse, max. Strom 0-150 % *100 % 2-17 Überspannungssteuerung *[0] Deaktiviert [1] Aktiv (ohne Stopp) [2] Aktiviert 2-2* Mech. Bremse 2-20 Bremse öffnen bei Motorstrom 0,00-100,0 A *0,00 A 2-22 Bremse schließen bei Motorfrequenz 0,0–400,0 Hz *0,0 Hz 3-** Sollwert/Rampen3-0* Sollwertgrenzen 3-00 Sollwertbereich *[0] Min. bis Max. [1] -Max. bis +Max 3-02 Minimaler Sollwert -4999-4999 *0,000 3-03 Max. Sollwert -4999-4999 *50,00</p>
1) Nur M4 und M5			

<p>3-1* SollwertEinstellung</p> <p>3-10 Festsollwert -100,0-100,0 % *0,00 % 3-11</p> <p>Festdrehzahl Jog [Hz] 0,0-400,0 Hz *5,0 Hz</p> <p>3-12 Frequenzkorrektur Auf/Ab 0,00-100,0 % *0,00 %</p> <p>3-14 Relativer Festsollwert -100,0-100,0 % *0,00 %</p> <p>3-15 Variabler Sollwert 1 [0] Ohne Funktion *[1] Analogeingang 53 [2] Analogeingang 60 [8] Pulseingang 33 [11] Bus Sollwert [21] LCP-Potentiometer</p> <p>3-16 Variabler Sollwert 2 [0] Ohne Funktion [1] Analogeing. 53 *[2] Analogeing. 60 [8] Pulseingang 33 *[11] Bus Sollwert [21] LCP Potentiometer</p> <p>3-17 Reference Resource 3 [0] Ohne Funktion [1] Analogeingang 53 [2] Analogeingang 60 [8] Pulseingang 33 *[11] Bus Sollwert [21] LCP-Potentiometer</p> <p>3-18 Relativ. Skalierungssollw. Ressource *[0] Ohne Funktion [1] Analogeingang 53 [2] Analogeingang 60 [8] Pulseingang 33 [11] Bus Sollwert [21] LCP-Potentiometer</p> <p>3-4* Rampe 1</p> <p>3-40 Rampentyp 1 *[0] Linear [2] Sinusrampe 2</p> <p>3-41 Rampenzeit Auf 1 0,05-3600 s *3,00 s (10,00 s¹)</p> <p>3-42 Rampenzeit Ab 1 0,05-3600 s *3,00 s (10,00 s¹)</p> <p>3-5* Rampe 2</p> <p>3-50 Rampentyp 2 *[0] Linear [2] Sinusrampe 2</p> <p>3-51 Rampenzeit Auf 2 0,05-3600 s *3,00 s (10,00 s¹)</p> <p>3-52 Rampenzeit Ab 2 0,05-3600 s *3,00 s (10,00 s¹)</p> <p>3-8* Weitere Rampen</p> <p>3-80 Rampenzeit JOG 0,05-3600 s *3,00 s (10,00s¹)</p>	<p>3-81 Rampenzeit Schnellstopp 0,05-3600 s *3,00 s (10,00 s¹)</p> <p>4-** Grenzen/Warnungen</p> <p>4-1* Motor Grenzen 4-10 Motor Drehrichtung *[0] Rechtsdrehend, wenn Par. 1-00 auf Regelung mit Rückführung eingestellt ist [1] Linksdrehend *[2] Beides, wenn Par. 1-00 auf Regelung ohne Rückführung eingestellt ist</p> <p>4-12 Min. Frequenz [Hz] 0,0-400,0 Hz *0,0 Hz</p> <p>4-14 Max Frequenz [Hz] 0,1-400,0 Hz *65,0 Hz</p> <p>4-16 Momentengrenze motorisch 0-400 % *150 %</p> <p>4-17 Momentengrenze generatormotorisch 0-400 % *100 %</p> <p>4-4* Warnungen Grenzen 2</p> <p>4-40 Warning Freq. Low 0,00-Wert von 4-41 Hz *0,0 Hz</p> <p>4-41 Warning Frequenz hoch Wert von 4-40-400,0 Hz *400,00 Hz</p> <p>4-5* Warnungen</p> <p>4-50 Warning Strom niedrig 0,00-100,00 A *0,00 A</p> <p>4-51 Warning Strom hoch 0,0-100,00 A *100,00 A</p> <p>4-54 Warning Sollwert niedrig -4999,000-Wert von 4-55 * -4999.000</p> <p>4-55 Warning Sollwert hoch Wert von 4-54 -4999,000 *4999,000</p> <p>4-56 Warning Istwert niedrig -4999,000-Wert von 4-57 * -4999.000</p> <p>4-57 Warning Istwert hoch Wert von 4-56-4999,000 *4999,000</p> <p>4-58 Motorphasen-Überwachung [0] Off *[1] An</p> <p>4-6* Drehzahl-Bypass</p> <p>4-61 Ausbl. Drehzahl von [Hz] 0,0-400,0 Hz *0,0 Hz</p> <p>4-63 Ausbl. Drehzahl bis [Hz] 0,0-400,0 Hz *0,0 Hz</p>	<p>5-1* Digitaleingänge 5-10</p> <p>Klemme 18 Digitaleingang [0] Ohne Funktion [1] Reset [2] Motorfreilauf (inv.) [3] Mot.freil./Res. inv. [4] Schnellst.rampe (inv) [5] DC-Bremse (invers) [6] Stopp (invers) *[8] Start [9] Puls-Start [10] Reversierung [11] Start + Reversierung [12] Start nur Rechts [13] Start nur Links [14] JOG [16-18] Festsollwert Bit 0-2 [19] Sollwert speichern 5-10</p> <p>Klemme 18 Digitaleingang [20] Ausgangsfrequenz speichern [21] Drehzahl auf [22] Drehzahl ab [23] Satzanwahl Bit 0 [28] Frequenzkorrektur Auf [29] Frequenzkorrektur Ab [34] Rampe Bit 0 [60] Zähler A (+1) [61] Zähler A (-1) [62] Reset Zähler A [63] Zähler B (+1) [64] Zähler B (-1) [65] Reset Zähler B</p> <p>5-11 Klemme 19 Digitaleingang Siehe Par. 5-10. * [10] Reversierung</p> <p>5-12 Klemme 27 Digitaleingang Siehe Par. 5-10. * [1] Alarm quittieren</p> <p>5-13 Klemme 29 Digitaleingang Siehe Par. 5-10. * [14] Festdrz. (JOG)</p> <p>5-15 Klemme 33 Digitaleingang Siehe Par. 5-10. * [16] Festsollwert Bit 0 [26] Präziser Stopp invers [27] Präziser Start, Stopp [32] Pulseingang</p> <p>5-3* Digitalausgänge</p> <p>5-34 Ein Verzög., Klemme 42 Digitalausgang 0,00-600.00 s * 0,01 s</p> <p>5-35 Aus Verzög., Klemme 42 Digitalausgang 0,00-600,00 s * 0,01 s</p> <p>5-4* Relais</p>	<p>5-40 Relaisfunktion [52] Fern-Sollwert aktiv [53] Kein Alarm [54] Startbefehl aktiv [55] Reversierung aktiv [56] Handbetrieb [57] Autobetrieb [60-63] Vergleicher 0-3 [70-73] Logikregel 0-3 [81] SL-Digitalausgang B</p> <p>5-41 Ein Verzög., Relais 0,00-600,00 s *0,01 s</p> <p>5-42 Aus Verzög., Relais 0,00-600,00 s *0,01 s</p> <p>5-5* Pulseingang</p> <p>5-55 Klemme 33 Min. Frequenz 20-4999 Hz *20 Hz</p> <p>5-56 Klemme 33 Max. Frequenz 21-5000 Hz *5000 Hz</p> <p>5-57 Kl. 33 Min. Soll-/Istwert Wert -4999-4999 *0,000</p> <p>5-58 Kl. 33 Skal. Max. Soll-/Istwert Wert -4999-4999 *50,000</p> <p>6-** Analoge Ein-/Ausg.</p> <p>6-0* Grundeinstellungen</p> <p>6-00 Signalausfall Zeit 1-99 s *10 s</p> <p>6-01 Signalausfall Funktion *[0] Off [1] Ausgangsfrequenz speichern [2] Stopp [3] Festdrehzahl JOG [4] Max. Drehzahl [5] Stopp und Alarm</p> <p>6-1* Analogeingang 1</p> <p>6-10 Klemme 53 Skal. Min.Spannung 0.00-9,99 V *0,07 V</p> <p>6-11 Klemme 53 Max.Spannung 0,01-10,00 V *10,00 V</p> <p>6-12 Klemme 53 Min.Strom 0,00-19,99 mA *0,14 mA</p> <p>6-13 Klemme 53 Skal. Max.Strom 0,01-20,00 mA *20,00 mA</p> <p>6-14 Klemme 53 Min.-Soll-/Istwert Wert -4999-4999 *0.0006-15 Klemme 53 Skal. Max.-Soll/Istwert Wert -4999-4999 *50.000</p> <p>6-16 Klemme 53 Filterzeit 0,01-10,00 s *0,01 s</p>
---	---	---	---

<p>6-19 Terminal 53 mode *[0] Einstellung Spannung [1] Einstellung Strom 4 6-2* Analogeingang 2 6-22 Klemme 60 Skal. Min.Strom 0,00-19,99 mA *0,14 mA 6-23 Klemme 60 Skal. Max.Strom 0,01-20,00 mA *20,00 mA 6-24 Klemme 60 Skal. Min.-Soll/Ist- Wert -4999-4999 *0.000 6-25 Klemme 60 Skal. Max.-Soll/Ist- Wert -4999-4999 *50,00 6-26 Klemme 60 Filterzeitkonstante 0,01-10,00 s *0,01 s 6-8* LCP Potentiometer 6-80 LCP Potmeter Enable (LCP Potentiometer aktivieren) [0] Deaktiviert *[1] Aktiviert 6-81 LC-Poti Low Reference -4999-4999 *0,000 6-82 LCP-Poti High Reference -4999-4999 *50,00 6-9* Analogausgang xx 6-90 Terminal 42 Mode (Klemme 42 Modus) *[0] 0-20 mA [1] 4-20 mA [2] Digitalausgang 6-91 Terminal 42 Analog Output (Klemme 42 Analogausgang) *[0] Ohne Funktion [10] Ausgangsfrequenz [11] Sollwert [12] Istwert [13] Motorstrom [16] Leistung [19] DC-Zwischenkreisspannung [20] Bussteuerung 6-92 Terminal 42 Digital Output (Klemme 42 Digitalausgang) Siehe Parameter 5-40 *[0] Ohne Funktion [80] SL-Digitalausgang A 6-93 Kl. 42, Ausgang min. Skalierung 0,00-200,0 % *0,00 % 6-94 Terminal 42 Output Max Scale (Klemme 42 Ausgang Max. Skalierung) 0,00-200,0 % *100,0 % 7-** PI-Regler 7-2* PI-Prozess Istw.</p>	<p>7-20 PI-Prozess Istwert 1 *[0] Ohne Funktion [1] Analogeingang 53 [2] Analogeingang 60 [8] Pulseingang 33 [11] LocalBusRef 7-3* PI-Prozess Geregelter 7-30 PI-Prozess Auswahl Normal-/Invers-Regelung *[0] Normal [1] Invers 7-31 PI-Prozess Anti-Windup [0] Deaktiviert *[1] Aktiviert 7-32 PI-Prozess Reglerstart bei 0,0-200,0 Hz *0,0 Hz 7-33 PI-Prozess Verstärkung 0,00-10,00 *0,01 7-34 PI-Prozess I-Zeit 0,10-9999 s *9999 s 7-38 PI-Prozess Vorsteuerung 0-400 % *0 % 7-39 Bandbreite Ist=Sollwert 0-200% *5% 8-** Opt./Schnittstellen 8-0* Grundeinstellungen 8-01 Führungshoheit *[0] Klemme und Steuerw. [1] Nur Klemme [2] Nur Steuerwort 8-02 Aktives Steuerwort [0] Keine *[1] FC-Seriell RS485 8-03 Steuerwort Timeout-Zeit 0,1-6500 s *1,0 s 8-04 Steuerwort Timeout-Funktion *[0] Off [1] Drehz. speich. [2] Stopp [3] Festdrehzahl JOG [4] Max. Drehzahl [5] Stopp und Alarm 8-06 Timeout Steuerwort quittieren *[0] Deaktiviert [1] Reset durchführen 8-3* Ser. FC-Schnittst. 8-30 FC-Protokoll *[0] FC [2] Modbus RTU 8-31 Adresse 1-247 *1 8-32 FC-Baudrate [0] 2400 Baud [1] 4800 Baud</p>	<p>*[2] 9600 Baud Expressionlimit *[3] 19200 Baud [4] 38400 Baud 8-33 Parität/Stopbits *[0] Gerade Parität, 1 Stoppbit [1] Ungerade Parität, 1 Stoppbit [2] Keine Parität, 1 Stoppbit [3] Keine Parität, 2 Stopbits 8-35 FC-Antwortzeit Min.-Delay 0,001-0,5 *0,010 s 8-36 FC-Antwortzeit Max.-Delay 0,100-10,00 s *5,000 s 8-4* FC/MC-Protokoll 8-43 PCD-Konfiguration Lesen *[0] None [1] [1500] Operation Hours [2] [1501] Running Hours [3] [1502] kWh Counter [4] [1600] Control Word [5] [1601] Reference [Unit] [6] [1602] Reference % [7] [1603] Status Word [8] [1605] Main Actual Value [%] [9] [1609] Custom Readout [10] [1610] Power [kW] [11] [1611] Power [hp] [12] [1612] Motor Voltage [13] [1613] Frequency [14] [1614] Motor Current [15] [1615] Frequency [%] [16] [1618] Motor Thermal [17] [1630] DC Link Voltage [18] [1634] Heatsink Temp. [19] [1635] Inverter Thermal [20] [1638] SL Controller State [21] [1650] External Reference [22] [1651] Pulse Reference [23] [1652] Feedback [Unit] [24] [1660] Digital Input 18,19,27,33 [25] [1661] Digital Input 29 [26] [1662] Analog Input 53 (V) [27] [1663] Analog Input 53 (mA) [28] [1664] Analog Input 60 [29] [1665] Analog Output 42 [mA] [30] [1668] Freq. Input 33 [Hz] [31] [1671] Relay Output [bin] [32] [1672] Counter A [33] [1673] Counter B [34] [1690] Alarm Word [35] [1692] Warning Word [36] [1694] Ext. Status Word 8-5* Betr. Bus/Klemme 8-50 Motorfreilauf [0] Klemme [1] Bus [2] Bus UND Klemme *[3] Bus ODER Klemme</p>	<p>8-51 Schnellstopp Siehe Par. 8-50* [3] Bus ODER Klemme 8-52 DC Bremse Siehe Par. 8-50 * [3] Bus ODER Klemme 8-53 Start Siehe Par. 8-50 * [3] Bus ODER Klemme 8-54 Reversierung Siehe Par. 8-50 * [3] Bus ODER Klemme 8-55 Satzanwahl Siehe Par. 8-50 * [3] Bus ODER Klemme 8-56 Festsollwertanwahl Siehe Parameter 8-50 * [3] Bus ODER Klemme 8-8* FC-Ser.-Diagnose 8-80 Zähler Busmeldungen 0-0 N/A *0 N/A 8-81 Zähler Busfehler 0-0 N/A *0 N/A 8-82 Zähler Followermeldungen 0-0 N/A *0 N/A 8-83 Zähler Followerfehler 0-0 N/A *0 N/A 8-9* Bus Jog / Feedback 8-94 Bus-Istwert 1 0x8000-0x7FFF *0 13-** Smart Logic-13-0* SL-Controller 13-00 Smart Logic Controller *[0] Off [1] Ein 13-01 SL-Controller Start [0] Falsch [1] WAHR [2] In Betrieb [3] Im Bereich [4] Ist=Sollwert [7] Außerh.Stromber. [8] Unter Min.-Strom [9] Über Max.-Strom [16] Warnung Übertemp. [17] Netzsp.auss.Bereich [18] Reversierung [19] Warnung [20] Alarm (Abschaltung) [21] Alarm (Absch.verrgl.) [22-25] Vergleicher 0-3 [26-29] Logikregler 0-3 [33] Digitaleingang 18 [34] Digitaleingang 19 [35] Digitaleingang 27</p>
---	---	---	---

<p>[36] Digitaleingang 29 [38] Digitaleingang 33 *[39] Startbefehl [40] FU gestoppt 13-02 SL-Controller Stopp Siehe Parameter 13-01 * [40] FU gestoppt 13-03 Reset *[0] Kein Reset [1] Reset 13-1* Vergleichler 13-10 Vergleichler-Operand *[0] Deaktiviert [1] Sollwert [2] Istwert [3] Motordrehzahl [4] Motorstrom [6] Motorleistung [7] Motorspannung [8] Zwischenkreisspann. [12] Analogeing. 53 [13] Analogeing. 60 [18] Pulseingang 33 [20] Alarmnummer [30] Zähler A [31] Zähler B 13-11 Vergleichler-Funktion [0] Less Than *[1] Approximately equals [2] Greater Than 13-12 Vergleichler-Wert -9999-9999 *0,0 13-2* Timer 13-20 SL-Timer 0,0-3600 s *0,0 s 13-4* Logikregeln 13-40 Logikregel Boolsch 1 Siehe Par. 13-01 *[0] FALSCH [30] - [32] Timeout 2 13-41 Logikregel Verknüpfung 1 *[0] Deaktiviert [1] Und [2] Oder [3] Und nicht [4] Oder nicht [5] Nicht und [6] Nicht oder [7] Nicht und nicht [8] NICHT ODER NICHT 13-42 Logikregel Boolsch 2 Siehe Par. 13-40 * [0] FALSCH 13-43 Logikregel Boolsch 2 Siehe Par. 13-41 *[0] Deaktiviert 13-44 Logikregel Boolsch 3 Siehe Par. 13-40 * [0] FALSCH</p>	<p>13-5* SI-Programm 13-51 SL-Controller Ereignis Siehe Par. 13-40 *[0] Falsch 13-52 SL-Controller Aktion *[0] Deaktiviert [1] Normal Betrieb [2] Anwahl Datensatz 1 [3] Anwahl Datensatz 2 [10-17] Anwahl Festsollw.0-7 [18] Anwahl Rampe 1 [19] Anwahl Rampe 2 [22] Start [23] Start+Reversierung [24] Stopp [25] Schnellstopp [26] DC-Stopp [27] Motorfreilauf [28] Drehz. speich. [29] Start Timer 0 [30] Start Timer 1 [31] Start Timer 2 [32] Digitalausgang A-AUS [33] Digitalausgang B-AUS [38] Digitalausgang A-EIN [39] Digitalausgang B-EIN [60] Reset Zähler A [61] Reset Zähler B 14-** Sonderfunktionen 14-0* IGBT-Ansteuerung 14-01 Taktfrequenz [0] 2,0 kHz *[1] 4,0 kHz [2] 8,0 kHz [4] 16,0 kHz 14-03 Übermodulation [0] Off *[1] On 14-1* Netzausfall 14-12 Function at mains imbalance (Netzphasen-Unsymmetrie) *[0] Abschaltung [1] Warnung [2] Deaktiviert 14-2* Reset/initialisieren 14-20 Quittierfunktion *[0] Manuell Quittieren [1-9] Autom. Quittieren 1-9 [10] 10x Autom. Quitt. [11] 15x Autom. Quitt. [12] 20x Autom. Quitt. [13] Unbegr. Auto. Quitt. [14] Reset at power up 14-21 Autom. Quittieren Zeit 0-600 s * 10 s</p>	<p>14-22 Betriebsart *[0] Normalbetrieb [2] Initialisierung 14-26 WR-Fehler Abschaltverzögerung *[0] Abschaltung [1] Warnung 14-4* Energieoptimierung 14-41 Minimale AEO-Magnetisierung 40-75 %*66 % 14-9* Fehlereinstellungen 14-90 Fehlerebenen [3] Abschaltblockierung [4] Abschaltung mit verzögertem Reset 15-** Info/Wartung 15-0* Betriebsdaten 15-00 Betriebsstunden 15-01 Motorlaufstunden 15-02 kWh-Zähler 15-03 Anzahl Netz-Ein 15-04 Anzahl Übertemperaturen 15-05 Anzahl Überspannungen 15-06 kWh-Zähler zurücksetzen *[0] Kein Reset [1] Reset 15-07 Reset Motorlaufstunden-zähler *[0] Kein Reset [1] Reset 15-3* Fehlerspeicher 15-30 Fehlerspeicher: Fehlercode 15-4* Typendaten 15-40 FC-Typ 15-41 Leistungsteil 15-42 Nennspannung 15-43 Steuerkarte SW-Version 15-46 Typ Bestellnummer. Bestellnummer 15-48 LCP-Version 15-51 Typ Seriennummer 16-** Datenanzeigen 16-0* Anzeigen-Allgemein 16-00 Steuerwort 0-0XFFFF 16-01 Reference [Unit] -4999-4999 *0,000 16-02 Sollwert % -200,0-200,0 % *0,0 % 16-03 Zustandswort 0-0XFFFF 16-05 Hauptistwert [%] -200,0-200,0 % *0,0 %</p>	<p>16-09 Benutzerdefinierte Anzeige Abh. von Par. 0-31, 0-32 16-1* Anzeigen-Motor 16-10 Leistung [kW] 16-11 Leistung [hp] 16-12 Motorspannung [V] 16-13 Frequenz 16-14 Motorstrom [A] 16-15 Frequenz [%] 16-18 Therm. Motorschutz [%] 16-3* Anzeigen-FU 16-30 DC-Spannung 16-34 Kühlkörpertemp. 16-35 FC Überlast 16-36 Nenn-WR- Strom 16-37 Max.- Max. Strom 16-38 SL Contr.Zustand* 16-5*Soll- & Istwerte 16-50 Externer Sollwert 16-51 Puls-Sollwert 16-52 Istwert [Einheit] 16-6* Anzeig. Ein-/Ausg. 16-60 Digitaleingänge 18,19,27,33 0-1111 16-61 Klemme 29 0-1 16-62 Analogeingang 53 (Spannung) 16-63 Analogeingang 53 (Strom) 16-64 Analogeingang 60 16-65 Analogausgang 42 [mA] 16-68 Pulseingang [Hz] 16-71 Relaisausgänge 16-72 Zähler A 16-73 Zähler B 16-8* Anzeig. Schnittst. 16-86 Bus Sollwert 1 0x8000-0x7FFFF 16-9* Bus Diagnose 16-90 Alarmwort 0-0XFFFFFFF 16-92 Warning Word 0-0XFFFFFFF 16-94 Ext. Zustandswort 0-0XFFFFFFF 18-** Extended Motor Data 18-8* Motor Resistors 18-80 Stator Resistance (High resolution) 0.000-99,990 Ohm *0,000 Ohm 18-81 Statorstreureaktanz (X1) 0,000-99,990 Ohm *0,000 Ohm</p>
--	--	---	---

1.6 Fehlersuche und -behebung

1.6.1 Warnungen und Alarmmeldungen

Nummer	Beschreibung	Warnung	Alarm	Abschaltung Sperre	Fehler	Problemursache
2	Signalfehler	X	X			Das Signal an Klemme 53 oder 60 liegt unter 50 % des Wertes, eingestellt in: <ul style="list-style-type: none"> • 6-10 Klemme 53 Skal. Min.Spannung • 6-12 Klemme 53 Skal. Min.Strom • 6-22 Klemme 54 Skal. Min.Strom
4	Netzunsymmetrie ¹⁾	X	X	X		Versorgungsseitiger Phasenausfall oder zu hohes Ungleichgewicht in der Netzspannung. Versorgungsspannung überprüfen.
7	DC-Überspannung ¹⁾	X	X			Die Zwischenkreisspannung überschreitet den Grenzwert.
8	DC-Unterspannung ¹⁾	X	X			Die Zwischenkreisspannung fällt unter den Spannungsgrenzwert.
9	Wechselrichterüberlastung	X	X			Der Frequenzumrichter wurde zu lange Zeit mit mehr als 100 % Ausgangsstrom belastet.
10	Motortemperatur ETR	X	X			Es liegt eine zu hohe Motortemperatur vor. Der Frequenzumrichter wurde zu lange Zeit mit mehr als 100 % Ausgangsstrom belastet.
11	Übertemperatur des Motor-Thermistors	X	X			Der Thermistor bzw. die Verbindung zum Thermistor ist unterbrochen.
12	Drehmomentgrenze	X				Das Drehmoment überschreitet den in Parameter 4-16 Torque Limit Motor Mode oder 4-17 Torque Limit Generator Mode festgelegten Wert.
13	Überstrom	X	X	X		Die Spitzenstromgrenze des Wechselrichters ist überschritten.
14	Erdschluss	X	X	X		Entladung zwischen Ausgangsphasen und Erde.
16	Kurzschluss		X	X		Kurzschluss im Motor oder an den Motorklemmen.
17	Steuerwort-Timeout	X	X			Es besteht keine Kommunikation zum Frequenzumrichter.
25	Bremswiderstand Kurzschluss		X	X		Es besteht ein Kurzschluss am Bremswiderstand, weshalb die Bremsfunktion unterbrochen ist.
27	Bremschopper Kurzschluss		X	X		Es besteht ein Kurzschluss am Bremstransistor, weshalb die Bremsfunktion unterbrochen ist.
28	Bremswiderstandstest		X			Der Bremswiderstand ist nicht angeschlossen/funktioniert nicht.
29	Umrichter Übertemperatur	X	X	X		Die Selbstabschaltungstemperatur des Kühlkörpers wurde erreicht.
30	Motorphase U fehlt		X	X		Die Motorphase U fehlt. Phase prüfen.
31	Motorphase V fehlt		X	X		Die Motorphase V fehlt. Phase prüfen.
32	Motorphase W fehlt		X	X		Die Motorphase W fehlt. Phase prüfen.
38	Interner Fehler		X	X		Bitte wenden Sie sich an den örtlichen Danfoss-Händler.
44	Erdschluss		X	X		Entladung zwischen Ausgangsphasen und Erde.
47	Steuerspannungsfehler		X	X		Die 24 V DC-Versorgung ist überlastet.
51	AMA-Motordaten überprüfen		X			Die Einstellung von Motorspannung, Motorstrom und Motorleistung ist falsch.
52	AMA Motornennstrom überprüfen		X			Der Motorstrom ist zu niedrig. Einstellungen prüfen.
59	Stromgrenze	X				Der Frequenzumrichter ist überlastet.
63	Mechanische Bremse		X			Der Motorstrom hat den Strom für „Bremse lüften“ innerhalb des Zeitfensters für die Verzögerungszeit nicht überschritten.

80	Frequenzumrichter zu Standardwerten initialisiert		X			Alle Parametereinstellungen des Frequenzumrichters wurden mit Werkseinstellungen initialisiert.
84	Die Verbindung zwischen dem Frequenzumrichter und dem LCP wurde unterbrochen				X	Keine Kommunikation zwischen LCP und Frequenzumrichter
85	Taste deaktiviert				X	Siehe Parametergruppe 0-4* LCP.
86	Kopieren fehlgeschlagen				X	Beim Kopieren vom Frequenzumrichter zum LCP oder umgekehrt ist ein Fehler aufgetreten.
87	LCP-Daten ungültig				X	Tritt beim Kopieren vom LCP auf, wenn das LCP fehlerhafte Daten enthält - oder wenn keine Daten zum LCP hochgeladen wurden.
88	LCP-Daten nicht kompatibel				X	Tritt beim Kopieren vom LCP auf, wenn Daten zwischen Frequenzumrichtern verschoben werden und größere Unterschiede der Softwareversionen gegeben sind.
89	Parameter schreibgeschützt				X	Tritt auf, wenn versucht wird, einen schreibgeschützten Parameter zu ändern.
90	Parameterdatenbank ausgelastet				X	LCP- und RS485-Verbindungen versuchen gleichzeitig, Parameter zu aktualisieren.
91	Parameterwert ist in diesem Modus nicht gültig				X	Tritt auf, wenn versucht wird, einen ungültigen Wert in einen Parameter zu schreiben.
92	Parameterwert überschreitet min./max. Grenzen				X	Tritt auf, wenn versucht wird, einen Wert außerhalb des Bereichs zu wählen.
nw run	Nicht während des Betriebs				X	Sie können den Parameter nur bei angehaltenem Motor ändern.
Fehler Par.	Es wurde ein falsches Passwort eingegeben				X	Tritt auf, wenn beim Versuch, einen passwortgeschützten Parameter zu ändern, ein falsches Passwort verwendet wird.
1) Diese Fehler werden durch Netzspannungsverzerrungen verursacht. Bauen Sie einen Danfoss-Netzfilter ein, um dieses Problem zu beheben.						

Tabelle 1.5 Liste der Warn- und Alarmcodes

1.7 Technische Daten

1.7.1 Netzversorgung 1x200-240 V AC

Normale Überlast 150 % für 1 Minute					
Frequenzumrichter	PK18	PK37	PK75	P1K5	P2K2
Typische Wellenleistung [kW]	0.18	0.37	0.75	1.5	2.2
Typische Wellenleistung [PS]	0,25	0,5	1	2	3
IP20	M1	M1	M1	M2	M3
Ausgangsstrom					
Dauerbetrieb (1x200-240 V AC) [A]	1,2	2,2	4,2	6,8	9,6
Intermittent (1x200-240 V AC) [A]	1,8	3,3	6,3	10,2	14,4
Maximaler Kabelquerschnitt:					
(Netz, Motor) [mm ² /AWG]	4/10				
Max. Eingangsstrom					
Dauerbetrieb (1 x 200-240 V) [A]	3,3	6,1	11,6	18,7	26,4
Überlast (1 x 200-240 V) [A]	4,5	8,3	15,6	26,4	37,0
Maximale Netzsicherungen [A]	Siehe Kapitel 1.3.3 Sicherungen.				
Umgebung					
Geschätzte Verlustleistung [W], Bester Fall/Typisch ¹⁾	12.5/ 15.5	20.0/ 25.0	36.5/ 44.0	61.0/ 67.0	81.0/ 85.1
Gewicht des Gehäuses IP20 [kg]	1,1	1,1	1,1	1,6	3,0
Wirkungsgrad [%], Bester Fall/Typisch ²⁾	95.6/ 94.5	96.5/ 95.6	96.6/ 96.0	97.0/ 96.7	96.9/ 97.1

Tabelle 1.6 Netzversorgung 1x200-240 V AC

1) Gilt für die Dimensionierung der Kühlung des Frequenzumrichters. Wenn die Schaltfrequenz im Vergleich zur Werkseinstellung erhöht wird, kann die Verlustleistung bedeutend steigen. Die Leistungsaufnahme des LCP und typischer Steuerkarten sind eingeschlossen. Verlustleistungsdaten gemäß EN 50598-2 finden Sie unter www.danfoss.com/vtenergyefficiency.

2) Bei Nennstrom gemessener Wirkungsgrad. Die Energieeffizienzklasse finden Sie unter Kapitel 1.8.2 Umgebungen.. Für Teillastverluste siehe www.danfoss.com/vtenergyefficiency.

1.7.2 Netzversorgung 3 x 200-240 V AC

Normale Überlast 150 % für 1 Minute						
Frequenzumrichter	PK25	PK37	PK75	P1K5	P2K2	P3K7
Typische Wellenleistung [kW]	0.25	0.37	0.75	1.5	2.2	3.7
Typische Wellenleistung [PS]	0,33	0,5	1	2	3	5
IP20	M1	M1	M1	M2	M3	M3
Ausgangsstrom						
Dauerbetrieb (3 x 200-240 V) [A]	1,5	2,2	4,2	6,8	9,6	15,2
Überlast (3 x 200-240 V) [A]	2,3	3,3	6,3	10,2	14,4	22,8
Maximaler Kabelquerschnitt:						
(Netz, Motor) [mm ² /AWG]	4/10					
Max. Eingangsstrom						
Dauerbetrieb (3 x 200-240 V) [A]	2,4	3,5	6,7	10,9	15,4	24,3
Überlast (3 x 200-240 V) [A]	3,2	4,6	8,3	14,4	23,4	35,3
Maximale Netzsicherungen [A]	Siehe Kapitel 1.3.3 Sicherungen.					
Umgebung						
Geschätzte Verlustleistung [W]	14.0/	19.0/	31.5/	51.0/	72.0/	115.0/
Bester Fall/Typisch ¹⁾	20.0	24.0	39.5	57.0	77.1	122.8
Gewicht des Gehäuses IP20 [kg]	1,1	1,1	1,1	1,6	3,0	3,0
Wirkungsgrad [%]	96.4/	96.7/	97.1/	97.4/	97.2/	97.3/
Bester Fall/Typisch ²⁾	94.9	95.8	96.3	97.2	97.4	97.4

Tabelle 1.7 Netzversorgung 3 x 200-240 V AC

1) Gilt für die Dimensionierung der Kühlung des Frequenzumrichters. Wenn die Schaltfrequenz im Vergleich zur Werkseinstellung erhöht wird, kann die Verlustleistung bedeutend steigen. Die Leistungsaufnahme des LCP und typischer Steuerkarten sind eingeschlossen. Verlustleistungsdaten gemäß EN 50598-2 finden Sie unter www.danfoss.com/vltenerefficiency.

2) Bei Nennstrom gemessener Wirkungsgrad. Die Energieeffizienzklasse finden Sie unter Kapitel 1.8.2 Umgebungen.. Für Teillastverluste siehe www.danfoss.com/vltenerefficiency.

1.7.3 Netzversorgung 3 x 380–480 V AC

Normale Überlast 150 % für 1 Minute						
Frequenzumrichter	PK37	PK75	P1K5	P2K2	P3K0	P4K0
Typische Wellenleistung [kW]	0.37	0.75	1.5	2.2	3.0	4.0
Typische Wellenleistung [PS]	0,5	1	2	3	4	5,5
IP20	M1	M1	M2	M2	M3	M3
Ausgangsstrom						
Dauerbetrieb (3 x 380–440 V) [A]	1,2	2,2	3,7	5,3	7,2	9,0
Überlast (3 x 380–440 V) [A]	1,8	3,3	5,6	8,0	10,8	13,7
Dauerbetrieb (3 x 440–480 V) [A]	1,1	2,1	3,4	4,8	6,3	8,2
Überlast (3 x 440–480 V) [A]	1,7	3,2	5,1	7,2	9,5	12,3
Maximaler Kabelquerschnitt:						
(Netz, Motor) [mm ² /AWG]	4/10					
Max. Eingangsstrom						
Dauerbetrieb (3 x 380–440 V) [A]	1,9	3,5	5,9	8,5	11,5	14,4
Überlast (3 x 380–440 V) [A]	2,6	4,7	8,7	12,6	16,8	20,2
Dauerbetrieb (3 x 440–480 V) [A]	1,7	3,0	5,1	7,3	9,9	12,4
Überlast (3 x 440–480 V) [A]	2,3	4,0	7,5	10,8	14,4	17,5
Maximale Netzsicherungen [A]	Siehe Kapitel 1.3.3 Sicherungen.					
Umgebung						
Geschätzte Verlustleistung [W]	18.5/	28.5/	41.5/	57.5/	75.0/	98.5/
Bester Fall/Typisch ¹⁾	25.5	43.5	56.5	81.5	101.6	133.5
Gewicht des Gehäuses IP20 [kg]	1,1	1,1	1,6	1,6	3,0	3,0
Wirkungsgrad [%]	96.8/	97.4/	98.0/	97.9/	98.0/	98.0/
Bester Fall/Typisch ²⁾	95.5	96.0	97.2	97.1	97.2	97.3

Tabelle 1.8 Netzversorgung 3 x 380–480 V AC

Normale Überlast 150 % für 1 Minute						
Frequenzumrichter	P5K5	P7K5	P11K	P15K	P18K	P22K
Typische Wellenleistung [kW]	5.5	7.5	11	15	18.5	22
Typische Wellenleistung [PS]	7,5	10	15	20	25	30
IP20	M3	M3	M4	M4	M5	M5
Ausgangsstrom						
Dauerbetrieb (3 x 380–440 V) [A]	12,0	15,5	23,0	31,0	37,0	43,0
Überlast (3 x 380–440 V) [A]	18,0	23,5	34,5	46,5	55,5	64,5
Dauerbetrieb (3 x 440–480 V) [A]	11,0	14,0	21,0	27,0	34,0	40,0
Überlast (3 x 440–480 V) [A]	16,5	21,3	31,5	40,5	51,0	60,0
Maximaler Kabelquerschnitt:						
(Netz, Motor) [mm ² /AWG]	4/10		16/6			
Max. Eingangsstrom						
Dauerbetrieb (3 x 380–440 V) [A]	19,2	24,8	33,0	42,0	34,7	41,2
Überlast (3 x 380–440 V) [A]	27,4	36,3	47,5	60,0	49,0	57,6
Dauerbetrieb (3 x 440–480 V) [A]	16,6	21,4	29,0	36,0	31,5	37,5
Überlast (3 x 440–480 V) [A]	23,6	30,1	41,0	52,0	44,0	53,0
Maximale Netzsicherungen [A]	Siehe Kapitel 1.3.3 Sicherungen.					
Umgebung						
Geschätzte Verlustleistung [W]	131.0/	175.0/	290.0/	387.0/	395.0/	467.0/
Bester Fall/Typisch ¹⁾	166.8	217.5	342.0	454.0	428.0	520.0
Gewicht des Gehäuses IP20 [kg]	3,0	3,0				
Wirkungsgrad [%]	98.0/	98.0/	97.8/	97.7/	98.1/	98.1/
Bester Fall/Typisch ²⁾	97.5	97.5	97.4	97.4	98.0	97.9

Tabelle 1.9 Netzversorgung 3 x 380–480 V AC

1) Gilt für die Dimensionierung der Kühlung des Frequenzumrichters. Wenn die Schaltfrequenz im Vergleich zur Werkseinstellung erhöht wird, kann die Verlustleistung bedeutend steigen. Die Leistungsaufnahme des LCP und typischer Steuerkarten sind eingeschlossen. Verlustleistungsdaten gemäß EN 50598-2 finden Sie unter www.danfoss.com/vlteneryefficiency.

2) Bei Nennstrom gemessener Wirkungsgrad. Die Energieeffizienzklasse finden Sie unter Kapitel 1.8.2 Umgebungen.. Für Teillastverluste siehe www.danfoss.com/vlteneryefficiency.

1.8 Allgemeine technische Daten

1.8.1 Schutzfunktionen und Eigenschaften

- Elektronischer thermischer Motorüberlastschutz
- Eine Temperaturüberwachung des Kühlkörpers stellt sicher, dass der Frequenzumrichter bei Erreichen einer Übertemperatur abschaltet.
- Der Frequenzumrichter ist gegen Kurzschlüsse zwischen den Motorklemmen U, V, W geschützt.
- Bei fehlender Motorphase schaltet der Frequenzumrichter ab und gibt eine Warnung aus.
- Bei fehlender Netzphase schaltet der Frequenzumrichter ab oder gibt eine Warnung aus (je nach Last).
- Die Überwachung der Zwischenkreisspannung stellt sicher, dass das Frequenzumrichter abschaltet, wenn die Zwischenkreisspannung zu niedrig oder zu hoch ist.
- Der Frequenzumrichter ist an den Motorklemmen U, V und W gegen Erdschluss geschützt.

Netzversorgung (L1/L, L2, L3/N)

Versorgungsspannung	200–240 V ±10 %
Versorgungsspannung	380–480 V ±10 %
Netzfrequenz	50/60 Hz
Maximale kurzzeitige Asymmetrie zwischen Netzphasen	3,0 % der Versorgungsnennspannung
Wirkleistungsfaktor	≥ 0,4 bei Nennlast
Verschiebungsfaktor (cosφ) nahe 1	(>0,98)
Schalten am Netzeingang L1/L, L2, L3/N (Netz-Ein)	max. 2 x/Min.
Umgebung nach EN 60664-1	Überspannungskategorie III/Verschmutzungsgrad 2

Das Gerät eignet sich für Netzversorgungen, die maximal 100.000 Aeff (symmetrisch) bei maximal je 240/480 V liefern können.

Motorausgang (U, V, W)

Ausgangsspannung	0–100 % der Versorgungsspannung
Ausgangsfrequenz	0–200 Hz (VVC+), 0–400 Hz (u/f)
Schalten am Ausgang	Unbegrenzt
Rampenzeiten	0,05–3600 s

Kabellänge und -querschnitt

Max. Motorkabellänge, abgeschirmt (EMV-konforme Installation)	15 m
Max. Motorkabellänge, nicht abgeschirmt	50 m
Maximaler Kabelquerschnitt für Motor, Netz ¹⁾	
Verbindung zu Zwischenkreiskopplung/Bremse (M1, M2, M3)	6,3 mm isolierte Faston-Stecker
Maximaler Querschnitt zu Zwischenkreiskopplung/Bremse (M4, M5)	16 mm ² /6 AWG
Max. Querschnitt für Steuerklemmen, starrer Draht	1,5 mm ² /16 AWG (2x0,75 mm ²)
Max. Querschnitt für Steuerklemmen, flexibles Kabel	1 mm ²
Max. Querschnitt für Steuerklemmen, Kabel mit Aderendhülse	0,5 mm ²
Mindestquerschnitt für Steuerklemmen	0,25 mm ²

¹⁾ Siehe Kapitel 1.7 Technische Daten für weitere Informationen.

Digitaleingänge (Puls-/Drehgeber-Eingänge)

Programmierbare Digitaleingänge (Puls/Drehgeber)	5 (1)
Klemme Nr.	18, 19, 27, 29, 33,
Logik	PNP oder NPN
Spannungsniveau	0–24 V DC
Spannungsniveau, logisch 0 PNP	<5 V DC
Spannungsniveau, logisch 1 PNP	>10 V DC
Spannungspegel, logisch 0 NPN	>19 V DC
Spannungspegel, logisch 1 NPN	<14 V DC
Maximale Spannung am Eingang	28 V DC
Eingangswiderstand, R _i	ca. 4000 Ω
Max. Pulsfrequenz an Klemme 33	5000 Hz

Kurzanleitung

Kurzanleitung

Min. Pulsfrequenz an Klemme 33 20 Hz

Analogeingänge

Anzahl Analogeingänge 2
 Klemme Nr. 53, 60
 Einstellung Spannung (Klemme 53) Schalter S200=AUS(U)
 Einstellung Strom (Klemme 53 und 60) Schalter S200=EIN(I)
 Spannungsniveau 0-10 V
 Eingangswiderstand, R_i ca. 10.000 Ω
 Höchstspannung 20 V
 Strombereich 0/4 bis 20 mA (skalierbar)
 Eingangswiderstand, R_i ca. 200 Ω
 Maximaler Strom 30 mA

Analogausgang

Anzahl programmierbarer Analogausgänge 1
 Klemme Nr. 42
 Strombereich am Analogausgang 0/4-20 mA
 Maximale Last zum Bezugspotential am Analogausgang 500 Ω
 Maximale Spannung am Analogausgang 17 V
 Genauigkeit am Analogausgang Maximale Abweichung: 0,8 % der Gesamtskala
 Abtastintervall 4 ms
 Auflösung am Analogausgang 8 Bit
 Abtastintervall 4 ms

Steuerkarte, RS485 serielle Schnittstelle

Klemme Nr. 68 (P, TX+, RX+), 69 (N, TX-, RX-)
 Klemme Nr. 61 Masse für Klemmen 68 und 69

Steuerkarte, 24 V DC-Ausgang

Klemme Nr. 12
 Maximale Last (M1 und M2) 100 mA
 Maximale Last (M3) 50 mA
 Maximale Last (M4 und M5) 80 mA

Relaisausgang

Programmierbarer Relaisausgang 1
 Klemmennummer Relais 01 01-03 (öffnen), 01-02 (schließen)
 Maximaler Belastungsstrom der Klemme (AC-1)¹⁾ auf 01-02 (NO/Schließer) (ohmsche Last) 250 V AC, 2 A
 Maximaler Belastungsstrom der Klemme (AC-15)¹⁾ auf 01-02 (NO/Schließer) (induktive Last bei cosφ 0,4) 250 V AC, 0,2 A
 Maximaler Belastungsstrom der Klemme (DC-1)¹⁾ auf 01-02 (NO/Schließer) (ohmsche Last) 30 V DC, 2 A
 Maximaler Belastungsstrom der Klemme (DC-13)¹⁾ auf 01-02 (NO/Schließer) (induktive Last) 24 V DC, 0,1 A
 Maximaler Belastungsstrom der Klemme (AC-1)¹⁾ auf 01-03 (NC/Öffner) (ohmsche Last) 250 V AC, 2 A
 Maximaler Belastungsstrom der Klemme (AC-15)¹⁾ auf 01-03 (NC/Öffner) (induktive Last bei cosφ 0,4) 250 V AC, 0,2 A
 Maximaler Belastungsstrom der Klemme (DC-1)¹⁾ auf 01-03 (NC/Öffner) (ohmsche Last) 30 V DC, 2 A
 Minimaler Belastungsstrom der Klemme an 01-03 (NC/Öffner), 01-02 (NO/Schließer) 24 V DC 10 mA, 24 V AC 20 mA
 Umgebung nach EN 60664-1 Überspannungskategorie III/Verschmutzungsgrad 2

1) IEC 60947 Teile 4 und 5

Steuerkarte, 10 V DC-Ausgang

Klemme Nr. 50
 Ausgangsspannung 10,5 V ±0,5 V
 Maximale Last 25 mA

HINWEIS

Alle Eingänge, Ausgänge, Schaltungen, DC-Versorgungen und Relaiskontakte sind galvanisch von der Versorgungsspannung (PELV) und anderen Hochspannungsklemmen getrennt.

Umgebungen

Schutzart der Baugröße	IP20
Zusätzliche Gehäuseabdeckung	IP21, TYP 1
Vibrationstest	1,0 g
Maximale relative Feuchtigkeit	5%-95 % (IEC 60721-3-3; Klasse 3K3 (nicht kondensierend) bei Betrieb
Aggressive Umgebungsbedingungen (IEC 60721-3-3), beschichtet	Klasse 3C3
Prüfverfahren nach IEC 60068-2-43 Hydrogensulfid (10 Tage)	
Umgebungstemperatur ¹⁾	Maximal 40 °C
Min. Umgebungstemperatur bei Volllast	0 °C
Min. Umgebungstemperatur bei reduzierter Leistung	-10 °C
Temperatur bei Lagerung/Transport	-25 bis +65/70 °C
Max. Höhe über dem Meeresspiegel ohne Leistungsreduzierung ¹⁾	1000 m
Max. Höhe über dem Meeresspiegel mit Leistungsreduzierung ¹⁾	3000 m
Sicherheitsnormen	EN/IEC 61800-5-1, UL 508C
EMV-Normen, Störaussendung	EN 61800-3, EN 61000-6-3/4, EN 55011, IEC 61800-3 EN 61800-3, EN 61000-6-1/2, EN 61000-4-2, EN 61000-4-3, EN 61000-4-4, EN 61000-4-5, EN 61000-4-6
EMV-Normen, Störfestigkeit	EN 61000-4-4, EN 61000-4-5, EN 61000-4-6
Energieeffizienzklasse	IE2

1) Siehe Kapitel 1.9 Besondere Betriebsbedingungen für:

- Leistungsreduzierung aufgrund von hoher Umgebungstemperatur
- Leistungsreduzierung aufgrund von niedrigem Luftdruck

2) Bestimmt gemäß EN50598-2 bei:

- Nennlast
- 90 % der Nennfrequenz
- Schaltfrequenz-Werkseinstellung
- Schaltmodus-Werkseinstellung

1.9 Besondere Betriebsbedingungen

1.9.1 Leistungsreduzierung wegen erhöhter Umgebungstemperatur

Der über 24 Stunden gemessene Durchschnittswert für die Umgebungstemperatur muss mindestens 5 °C darunter liegen.

Betreiben Sie den Frequenzumrichter bei hoher Umgebungstemperatur, müssen Sie den Dauerstrom reduzieren.

Der Frequenzumrichter ist für den Betrieb mit einer maximalen Umgebungstemperatur von 50 °C mit einer Motorgöße unter der Nenngröße ausgelegt. Dauerbetrieb bei Volllast mit einer Umgebungstemperatur von 50 °C reduziert die Lebensdauer des Frequenzumrichters.

1.9.2 Leistungsreduzierung wegen niedrigem Luftdruck

Bei niedrigerem Luftdruck nimmt die Kühlfähigkeit der Luft ab.

Bei Höhen über 2000 m über NN ziehen Sie bitte Danfoss bezüglich PELV zurate.

Unterhalb einer Höhe von 1.000 m ist keine Leistungsreduzierung erforderlich, aber oberhalb von 1.000 m müssen Sie die Umgebungstemperatur oder den maximalen Ausgangsstrom verringern.

Reduzieren Sie den Ausgangsstrom um 1 % pro 100 m Höhe über 1.000 m bzw. die max. Umgebungstemperatur um 1 °C pro 200 m.

1.9.3 Leistungsreduzierung beim Betrieb mit niedriger Drehzahl

unterhalb der Hälfte der Motorenndrehzahl, ist ggf. zusätzliche Luftkühlung erforderlich. Wählen Sie alternativ einen größeren Motor (eine Größe höher).

Wenn ein Motor an den Frequenzumrichter angeschlossen ist, prüfen Sie, ob die Motorkühlung ausreicht.

In Anwendungen mit konstantem Drehmoment kann im niedrigen Drehzahlbereich ein Problem auftreten. Bei kontinuierlichem Betrieb bei niedriger Drehzahl, d. h.

1.10 Optionen und Ersatzteile

Bestellnummer	Beschreibung
132B0100	VLT-Bedieneinheit LCP 11 ohne Potentiometer
132B0101	VLT-Bedieneinheit LCP 12 mit Potentiometer
132B0102	Fern-Einbausatz für LCP inkl. 3-m-Kabel IP55 mit LCP 11, IP21 mit LCP 12
132B0103	Umbausatz für IP20 zu NEMA Typ 1, M1
132B0104	Umbausatz für IP20 zu NEMA Typ 1, M2
132B0105	Umbausatz für IP20 zu NEMA Typ 1, M3
132B0106	Einbausatz für Abschirmblech, M1 und M2
132B0107	Einbausatz für Abschirmblech, M3
132B0108	Umbausatz für IP20 zu IP21/Typ 1, M1
132B0109	Umbausatz für IP20 zu IP21/Typ 1, M2
132B0110	Umbausatz für IP20 zu IP21/Typ 1, M3
132B0111	Hutschienen-Einbausatz, M1/M2
132B0120	Umbausatz für IP20 zu Nema 1, M4
132B0121	Umbausatz für IP20 zu Nema 1, M5
132B0122	Einbausatz für Abschirmblech, M4, M5
132B0126	Ersatzteilsätze für Gerätegröße M1
132B0127	Ersatzteilsätze für Gerätegröße M2
132B0128	Ersatzteilsätze für Gerätegröße M3
132B0129	Ersatzteilsätze für Gerätegröße M4
132B0130	Ersatzteilsätze für Gerätegröße M5
132B0131	Blindabdeckung
130B2522	MCC 107-Filter für 132F0001
130B2522	MCC 107-Filter für 132F0002
130B2533	MCC 107-Filter für 132F0003
130B2525	MCC 107-Filter für 132F0005
130B2530	MCC 107-Filter für 132F0007
130B2523	MCC 107-Filter für 132F0008
130B2523	MCC 107-Filter für 132F0009
130B2523	MCC 107-Filter für 132F0010
130B2526	MCC 107-Filter für 132F0012
130B2531	MCC 107-Filter für 132F0014
130B2527	MCC 107-Filter für 132F0016
130B2523	MCC 107-Filter für 132F0017
130B2523	MCC 107-Filter für 132F0018
130B2524	MCC 107-Filter für 132F0020
130B2526	MCC 107-Filter für 132F0022
130B2529	MCC 107-Filter für 132F0024
130B2531	MCC 107-Filter für 132F0026
130B2528	MCC 107-Filter für 132F0028
130B2527	MCC 107-Filter für 132F0030

Tabelle 1.10 Optionen und Ersatzteile

Danfoss-Netzfilter und Bremswiderstände sind auf Anfrage erhältlich.

Index

A

Abstand..... 4
 Aktiver Parametersatz..... 12
 Analogeingang..... 23

B

Bedientaste..... 10
 Bremswiderstand..... 12

D

DC-Bremse..... 14
 Digitaleingang..... 22

E

Elektrische Installation – Übersicht..... 9
 Elektroschrott..... 4
 Energieeffizienz..... 18, 19, 20, 21
 Energieeffizienzklasse..... 24
 Entladezeit..... 2
 Erdableitstrom..... 3
 Erdung..... 2

H

Hand-Betrieb..... 14
 Hauptmenü..... 10
 Hochspannung..... 2

I

Isoliertes Netz..... 4

K

Kabellänge und -querschnitt..... 22

L

Lastausgleich..... 12
 Leistungsreduzierung
 beim Betrieb mit niedriger Drehzahl..... 25
 wegen erhöhter Umgebungstemperatur..... 24
 wegen niedrigem Luftdruck..... 24

M

Massekabel..... 2
 Motor
 Motorphase..... 14
 Motortemperatur..... 12
 Motorüberlastschutz..... 3, 22

N

Navigationstaste..... 10
 Netzversorgung (L1/L, L2, L3/N)..... 22
 Netzversorgung 1 x 200-240 V AC..... 18
 Netzversorgung 3 x 200-240 V AC..... 19
 Netzversorgung 3x380-480 V AC..... 20

O

Option und Ersatzteil..... 25

P

Programm Satz..... 12

Q

Quick-Menü..... 10

R

RCD..... 3
 Relaisausgang..... 23

S

Schlupfausgleich..... 12
 Schutz..... 6, 22
 Spannungsniveau..... 22
 Status..... 10

T

Thermischer Schutz..... 3
 Thermistor..... 12

Ü

Überspannungsschutz..... 6
 Überspannungssteuerung..... 12

U

UL-Konformität..... 6
 Umgebungstemperatur..... 24
 Unerwarteter Anlauf..... 2

W

Warnung und Alarm..... 17

Z

Zwischenkreiskopplung..... 2, 9



.....
Die in Katalogen, Prospekten und anderen schriftlichen Unterlagen, wie z.B. Zeichnungen und Vorschlägen enthaltenen Angaben und technischen Daten sind vom Käufer vor Übernahme und Anwendung zu prüfen. Der Käufer kann aus diesen Unterlagen und zusätzlichen Diensten keinerlei Ansprüche gegenüber Danfoss oder Danfoss-Mitarbeitern ableiten, es sei denn, dass diese vorsätzlich oder grob fahrlässig gehandelt haben. Danfoss behält sich das Recht vor, ohne vorherige Bekanntmachung im Rahmen der angemessenen und zumutbaren Änderungen an seinen Produkten – auch an bereits in Auftrag genommenen – vorzunehmen. Alle in dieser Publikation enthaltenen Warenzeichen sind Eigentum der jeweiligen Firmen. Danfoss und das Danfoss-Logo sind Warenzeichen der Danfoss A/S. Alle Rechte vorbehalten.
.....

Danfoss A/S
Ulsnaes 1
DK-6300 Graasten
vlt-drives.danfoss.com

