



Produkthandbuch

VLT® Decentral Drive FCD 302

Inhaltsverzeichnis

1 Einführung	7
1.1 Einführung	7
1.2 Sicherheit	7
1.3 Zweck des Handbuchs	7
1.4 Zusätzliche Ressourcen	8
1.5 Produktübersicht	8
1.6 Interne Funktionen des Frequenzumrichterreglers	8
1.7 Typencodebeschreibung	9
2 Installation	11
2.1 Checkliste	11
2.2 Explosionszeichnung des FCD 302	12
2.3 Mechanische Installation	14
2.3.1 Empfohlene Werkzeuge und Ausrüstung	14
2.3.2 Abmessungen	14
2.3.3 Kühlung	15
2.3.4 Montage	15
2.3.4.1 Hygienische Installation	16
2.3.4.2 Reinigung	16
2.3.5 Anzugsdrehmomente	17
2.4 Elektrische Installation	17
2.4.1 Voraussetzungen für die elektrische Installation	19
2.4.2 Position der Klemmen	21
2.4.3 Klemmentypen	22
2.4.4 Motoranschluss	22
2.4.5 Steuerleitungen	23
2.4.6 Anschluss	24
2.4.7 Motor- und Netzanschluss mit Wartungsschalter	24
2.4.8 Bremswiderst.	24
2.4.9 Mech. Bremse	25
2.4.10 Anschluss von Sensoren/Stellgliedern an M12-Buchsen	25
2.4.11 Erdungsanforderungen	26
2.4.12 Erdung abgeschirmter Steuerkabel	28
2.4.13 DIP-Schalter	29
2.4.14 Serielle Kommunikation	29
2.4.15 Anschluss an einen PC	29
2.4.16 Sicherer Stopp	30
3 Inbetriebnahme und Funktionsprüfung	33
3.1 Vor der Inbetriebnahme	33

3.1.1 Sicherheitsinspektion	33
3.1.2 Checkliste vor der Inbetriebnahme	33
3.2 Energiezufuhr am Frequenzumrichter anlegen	34
3.3 Kurzinbetriebnahme	34
3.4 Automatische Motoranpassung	35
3.5 Prüfung der Ortsteuerung	36
3.6 Inbetriebnahme des Systems	37
4 Benutzerschnittstelle	38
4.1 LCP Bedieneinheit	38
4.1.1 Aufbau des LCP	38
4.1.2 Einstellen von Displaywerten des LCP	39
4.1.3 Menütasten am Display	39
4.1.4 Navigationstasten	40
4.1.5 Tasten zur lokalen Bedienung	40
4.2 Sichern und Kopieren von Parametereinstellungen	41
4.2.1 Daten vom Frequenzumrichter zum LCP übertragen	41
4.2.2 Daten vom LCP zum Frequenzumrichter übertragen	41
4.3 Wiederherstellen der Werkseinstellungen	41
4.3.1 Empfohlene Initialisierung	42
4.3.2 Manuelle Initialisierung	42
5 Programmieren	43
5.1 Einführung	43
5.2 Inbetriebnahme-Menü	43
5.3 Parameterlisten	47
5.4 Fernprogrammierung mit MCT 10 Software	71
6 Statusanzeige	72
6.1 Frontplatten-LEDs	72
6.2 Zustandsanzeige	72
6.3 Definitionstabelle für Zustandsmeldungen	72
7 Fehlersuche und -beseitigung	75
7.1.1 Warnungen/Alarmmeldungen	75
8 Technische Daten	84
8.1 Elektrische Daten und Kabelgrößen	84
8.2 Allgemeine technische Daten	86
Index	91

Inhaltsverzeichnis | Abbildung

Abbildung 1.1: Blockschaltbild des Frequenzumrichters	8
Abbildung 1.2	9
Abbildung 2.1: Explosionszeichnung, kleine Bauform	12
Abbildung 2.2: Explosionszeichnung, große Bauform	13
Abbildung 2.3: Kabeleinführungen und Bohrungsgrößen (kleine Bauform)	14
Abbildung 2.4: Kabeleinführungen und Bohrungsgrößen (große Bauform)	15
Abbildung 2.5: Abstand zur Kühlluftzirkulation oben und unten	15
Abbildung 2.6: FCD 302 in Einzelmontage mit Halterungen	16
Abbildung 2.7: Zulässige Montagepositionen - Standardanwendungen	16
Abbildung 2.8: Zulässige Montagepositionen - hygienische Anwendungen	16
Abbildung 2.9: Elektrische Installation	18
Abbildung 2.10: Nur große Bauform: Trennschalter und Netztrenner	19
Abbildung 2.11: Nur große Bauform: Wartungsschalter am Netz mit Durchschleifklemmen	19
Abbildung 2.12: Position der Klemmen (kleine Bauform)	21
Abbildung 2.13: Position der Klemmen (große Bauform)	21
Abbildung 2.14: Öffnen der Klemmen	22
Abbildung 2.15: Parallelschaltung von Motoren	23
Abbildung 2.16	24
Abbildung 2.17	25
Abbildung 2.18: PE-Anschluss zwischen Installationskasten und Elektronikteil	26
Abbildung 2.19: Erdungsschellen für Motorkabel und Steuerleitungen (kleine Bauform)	27
Abbildung 2.20: Erdungsschellen für Motorkabel und Steuerleitungen (große Bauform)	27
Abbildung 2.21	28
Abbildung 2.22	28
Abbildung 2.23	28
Abbildung 2.24	28
Abbildung 2.25: Position der DIP-Schalter	29
Abbildung 2.26: Elektronikteil	30
Abbildung 2.27: Drahtbrücke zwischen 13 und 37	31
Abbildung 2.28: Installation zum Erreichen einer Stoppkategorie 0 (EN 60204-1) mit Sicherheitskat. 3 (EN 954-1)/PL „d“ (ISO 13849-1).	32
Abbildung 3.1	35
Abbildung 3.2	35
Abbildung 4.1: LCP	38
Abbildung 4.2	39
Abbildung 4.3	39
Abbildung 4.4	39
Abbildung 4.5	40
Abbildung 4.6	41
Abbildung 6.1: LEDs an der Vorderseite	72

Abbildung 6.2: Zustandsanzeige	72
Abbildung 8.1	87

Inhaltsverzeichnis | Tabelle

Tabelle 1.1	7
Tabelle 1.2	7
Tabelle 1.3: Interne Baugruppen des Frequenzumrichters	8
Tabelle 1.4: Interne Baugruppen des Frequenzumrichters	8
Tabelle 1.5: Typencodebeschreibung	9
Tabelle 2.1	12
Tabelle 2.2	13
Tabelle 2.3	14
Tabelle 2.4	15
Tabelle 2.5	19
Tabelle 2.6	19
Tabelle 2.7	21
Tabelle 2.8	22
Tabelle 2.9	23
Tabelle 2.10	24
Tabelle 2.11	24
Tabelle 2.12	25
Tabelle 2.13: 4 x M12-Anschlusseingang	25
Tabelle 2.14: 2 x M12-Anschluss Ausgang	25
Tabelle 2.15	29
Tabelle 2.16	32
Tabelle 3.1: Checkliste vor der Inbetriebnahme	33
Tabelle 4.1	39
Tabelle 4.2	39
Tabelle 4.3	40
Tabelle 4.4	40
Tabelle 4.5	41
Tabelle 5.1	44
Tabelle 5.2	47
Tabelle 5.3	47
Tabelle 5.4	48
Tabelle 5.5	49
Tabelle 5.6	51
Tabelle 5.7	52
Tabelle 5.8	54
Tabelle 5.9	55
Tabelle 5.10	57
Tabelle 5.11	59
Tabelle 5.12	60
Tabelle 5.13	61

Tabelle 5.14	62
Tabelle 5.15	63
Tabelle 5.16	65
Tabelle 5.17	67
Tabelle 5.18	69
Tabelle 5.19	70
Tabelle 6.1: LED-Status	72
Tabelle 6.2	73
Tabelle 6.3	73
Tabelle 6.4	73
Tabelle 7.1: Liste der Alarm-/Warncodes	75
Tabelle 7.2	77
Tabelle 7.3: Beschreibung des Alarmworts, Warnworts und erweiterten Zustandsworts	78
Tabelle 7.4	81
Tabelle 8.1: FCD 302 Wellenleistung, Ausgangsstrom und Eingangsstrom	84
Tabelle 8.2: FCD 302 Versicherungen, die UL/cUL-Anforderungen erfüllen	85
Tabelle 8.3: FCD 302 DC-Spannungsbereich	85

1 Einführung

1.1 Einführung

1.1.1 Zulassungen

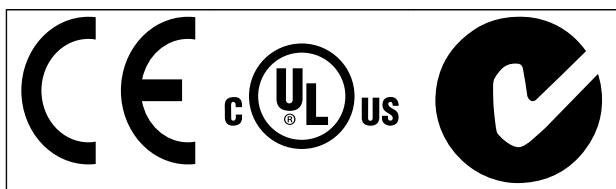


Tabelle 1.1

1.1.2 Symbole

Dieses Handbuch verwendet folgende Symbole:



Kennzeichnet eine potenziell gefährliche Situation, die den Tod oder schwere Verletzungen zur Folge haben könnte.



Kennzeichnet eine potenziell gefährliche Situation, die leichte Verletzungen zur Folge haben könnte, oder eine unsichere Praxis.

VORSICHT

Kennzeichnet eine Situation, die Unfälle mit Geräte- oder Sachschäden zur Folge haben könnte.

HINWEIS

Kennzeichnet wichtige Hinweise, um Fehler oder den Betrieb mit reduzierter Leistung zu vermeiden.

★ Kennzeichnet die Werkseinstellung.

Tabelle 1.2

1.2 Sicherheit



HOCHSPANNUNG!

Bei Anschluss an die Netzspannung führen Frequenzumrichter Hochspannung. Ausschließlich qualifiziertes Fachpersonal darf Installation, Inbetriebnahme und Wartung vornehmen. Erfolgt Installation, Inbetriebnahme und Wartung nicht durch qualifiziertes Personal, kann dies Tod oder schwere Verletzungen zur Folge haben.



UNERWARTETER ANLAUF

Wenn der Frequenzumrichter an das Netz angeschlossen ist, können Sie den Motor über einen externen Schalter, einen seriellen Busbefehl, ein Sollwertsignal oder einen quitierten Fehlerzustand starten. Ergreifen Sie zum Schutz vor unerwartetem Anlauf entsprechende Vorsichtsmaßnahmen.



ENTLADUNGSZEIT

Die Zwischenkreiskondensatoren des Frequenzumrichters können auch bei abgeschalteter und getrennter Netzversorgung geladen bleiben. Trennen Sie zum Schutz vor elektrischen Gefahren die Netzversorgung vom Frequenzumrichter, bevor Sie Wartungs- oder Reparaturarbeiten durchführen, und warten Sie mindestens 4 Minuten.



REPARATURARBEITEN

Bei einem Fehler, Alarm oder einer Warnung siehe *7 Fehlersuche und -beseitigung*. Lesen Sie vor Beginn von Reparaturarbeiten die *FCD 302 Wartungsanleitung MG93AXYY*.

HINWEIS

PELV-KONFORMITÄT

Alle Steuer- und Relaisklemmen 01-03/04-06 entsprechen PELV (Schutzkleinspannung – Protective extra low voltage). Bei geerdeter Dreieckschaltung über 400 V erfüllt der Frequenzumrichter PELV-Anforderungen nicht.

1.3 Zweck des Handbuchs

Dieses Handbuch stellt Ihnen detaillierte Informationen zur Installation und Inbetriebnahme des Frequenzumrichters zur Verfügung. *2 Installation* enthält die notwendigen Anforderungen für die mechanische und elektrische Installation. *3 Inbetriebnahme und Funktionsprüfung* beschreibt ausführlich die Verfahren für die Inbetriebnahme und Funktionsprüfungen. Die übrigen Kapitel enthalten zusätzliche Angaben. Hierzu gehören die Inbetriebnahme, die Benutzerschnittstelle, die detaillierte Programmierung, Anwendungsbeispiele, Fehlersuche und -behebung sowie die technischen Daten.

Es stehen Optionsmodule zur Verfügung, die einige der beschriebenen Verfahren ändern können. Bitte prüfen Sie die Anleitungen dieser Optionsmodule auf besondere Anforderungen hin.

1.4 Zusätzliche Ressourcen

Es stehen weitere Ressourcen zur Verfügung, die Ihnen helfen, erweiterte Funktionen und Programmierung von Frequenzumrichtern zu verstehen.

- Das *FCD 302 Programmierungshandbuch, MG04GXYY*, enthält noch umfassendere Informationen für die Arbeit mit Parametern sowie viele Anwendungsbeispiele.
- Das *FCD 302 Projektierungshandbuch, MG04HXYY*, enthält umfassende Informationen zu Möglichkeiten und Funktionen zur Auslegung von Steuerungssystemen für Motoren.
- *MCB 102 Handbuch*
- *MCB 103 Handbuch*
- *Anleitung für sichere SPS-Schnittstellenoption MCB 108, MI33JXY*.
- *Feldbus-Handbücher: Profibus-Handbuch MG34NXYY, Ethernet-Handbuch MG90JXY* und *ProfiNet-Handbuch MG90UXYY*.
- *Projektierungshandbuch Bremswiderstand MG90OXY*
- *Schulungskurse - online und vor Ort*
- *Hotline, Telefon- und Online-Hilfe*
- *Von Danfoss geschulte und zugelassene Installateure stehen ebenfalls zur Installation, Einrichtung und Inbetriebnahme zur Verfügung*
- *Vertriebsmitarbeiter von Danfoss sind ebenfalls geschult, Kundendienst und Hilfestellung bei Anwendungen bereitzustellen*

Wenden Sie sich für Downloads oder weitere Informationen an Ihren Danfoss-Service oder gehen Sie zu www.danfoss.com. In Referenznummern technischer Literatur bezieht sich X auf die Versionsnummer und YY auf den Sprachcode.

1.5 Produktübersicht

Ein Frequenzumrichter ist ein elektronischer Motorregler, der einen Netzeingangs-Wechselstrom in einen variablen Ausgangsstrom in AC-Wellenform umwandelt. So steuern Frequenz und Spannung des Ausgangsstroms die Motordrehzahl und das Motordrehmoment.

Zudem überwacht der Frequenzumrichter den System- und Motorzustand, gibt Warnungen oder Alarmer bei Fehlerbedingungen aus, startet und stoppt den Motor, optimiert die Energieeffizienz, sorgt für Netzoberwellenschutz und bietet darüber hinaus viele weitere Funktionen zur Steuerung, Regelung, Überwachung und Verbesserung des

Wirkungsgrads. Betriebs- und Überwachungsfunktionen stehen als Zustandsanzeigen für ein externes Steuerungssystem oder ein serielles Kommunikationsnetzwerk zur Verfügung.

Der FCD 302 ist für die dezentrale Montage ausgelegt, z. B. in der Nahrungsmittel- und Getränkeindustrie oder für andere Anwendungen in der Fördertechnik. Mit dem FCD 302 können Sie Kosten senken, indem Sie die Leistungselektronik dezentral aufstellen. Zentrale Schaltschränke werden damit überflüssig und Sie sparen Kosten, Platz und Arbeit für Installation und Verdrahtung. Seine grundlegende Konstruktion ist wartungsfreundlich mit einem steckbaren Elektronikteil und einem flexiblen und „geräumigen“ Installationskasten. So können Sie Elektronik ohne eine Neuverdrahtung austauschen.

1.6 Interne Funktionen des Frequenzumrichterreglers

Nachstehend ist ein Blockschaltbild der internen Baugruppen des Frequenzumrichters abgebildet. Ihre jeweilige Funktion beschreibt *Tabelle 1.3*.

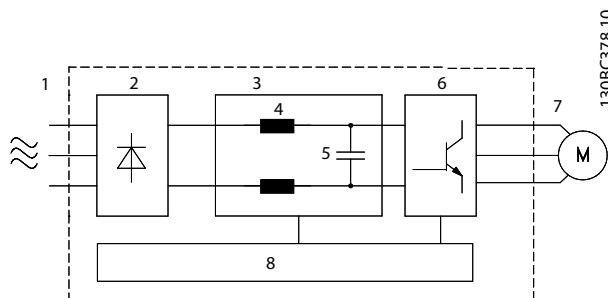


Abbildung 1.1 Blockschaltbild des Frequenzumrichters

Nummer	Bezeichnung	Funktionen
1	Netzversorgung	Dreiphasige Wechselspannungsversorgung des Frequenzumrichters.
2	Gleichrichter	Die Gleichrichterbrücke wandelt den Wechselstrom in einen Gleichstrom zur Versorgung des Wechselrichters um.
3	Gleichspannungszwischenkreis	Der Gleichspannungszwischenkreis des Frequenzumrichters führt den Gleichstrom.

Tabelle 1.3 Interne Baugruppen des Frequenzumrichters

Nummer	Bezeichnung	Funktionen
4	Zwischenkreisdrosseln	<ul style="list-style-type: none"> Die Zwischenkreisdrosseln filtern die Zwischenkreisgleichspannung. Sie bieten Schutz vor Netztransienten. Sie reduzieren den Effektivwert des Stroms. Sie heben den Leistungsfaktor an. Sie reduzieren Oberwellen am Netzeingang.
5	Gleichspannungskondensatoren	<ul style="list-style-type: none"> Sie speichern die Gleichspannung. Sie liefern eine geregelte Gleichstromversorgung. Sie überbrücken kurzzeitige Spannungsausfälle oder -einbrüche.
6	Wechselrichter	Der Wechselrichter erzeugt aus der Gleichspannung eine pulsweitenmodulierte Wechsellspannung an den Motorklemmen für eine variable Motorregelung.

Nummer	Bezeichnung	Funktionen
7	Motorklemmen	Durch Regelung der Spannung und Frequenz liefert der Frequenzumrichter eine geregelte Motorspannung von 0-50 Hz bei 100 % Versorgungsspannung.
8	Steuerteil	<ul style="list-style-type: none"> Das Steuerteil überwacht die interne Verarbeitung, den Motorausgang und den Motorstrom, um für einen effizienten Betrieb und eine effiziente Regelung zu sorgen. Es überwacht die Benutzerschnittstelle sowie die externen Signale und führt die resultierenden Befehle aus. Es stellt die Zustandsmeldungen und Kontrollfunktionen bereit.

Tabelle 1.4 Interne Baugruppen des Frequenzumrichters

1.7 Typencodebeschreibung

Position	1	2	3	4	5	6	7	8	9	10	11	12	13	14	15	16	17	18	19	20	21	22	23	24	25	26	27	28	29	30	31	32	33	34	35	36	37	39	39		
	F	C	D	3	0	2	P				T	4				H	1												X	A		B		X	X	X	X	X	X	D	

13088797.10

Abbildung 1.2

Position	Beschreibung	Optionen	
01-03	Produktgruppe	FCD	Dezentraler Frequenzumrichter
04-06	Serie des Frequenzumrichters	302	Erhöhte Leistung

Position	Beschreibung	Optionen	
07-10	Nennleistung	PK37	0,37 kW
		PK55	0,55 kW
		PK75	0,75 kW
		P1K1	1,1 kW
		P1K5	1,5 kW
		P2K2	2,2 kW
		P3K0	3,0 kW (nur große Bauform)
	PXXX	Nur Installationskasten (ohne Leistungsteil)	

Position	Beschreibung	Optionen	
11-12	Phasen, Netzspannung	T	Drei Phasen
		4	380-480 V AC
13-15	Gehäuse	B66	Standard Schwarz - IP66
		W66	Standard Weiß - IP66
		W69	Hygienisches Weiß - IP66K
16-17	EMV-Filter	H1	EMV-Filter Klasse A1/C2
18	Bremsen	X	Keine Bremse
		S	Netzversorgung Bremschopper + mechanische Bremse
19	Hardware-Konfiguration	1	Komplettprodukt, kleine Bauform, Einzelmontage
		3	Komplettprodukt, große Bauform, Einzelmontage
		X	Frequenzumrichterteil, kleine Bauform (kein Installationskasten)
		Y	Frequenzumrichterteil, große Bauform (kein Installationskasten)
		R	Installationskasten, kleine Bauform, Einzelmontage (kein Frequenzumrichterteil)
		T	Installationskasten, große Bauform, Einzelmontage (kein Frequenzumrichterteil)
20	Halterungen	X	Keine Halterungen
		E	Flache Halterungen
		F	Halterungen (40 mm)
21	Gewinde	X	Kein Installationskasten
		M	Metrische Gewinde
22	Schalteroption	X	Keine Schalteroption
		E	Wartungsschalter am Netzeingang
		F	Wartungsschalter am Motorausgang
		H	Trennschalter und Netztrenner, Durchschleifklemmen (nur große Bauform)
23	Display	X	Kein Display-Anschluss (kein Installationskasten)
		C	Mit Display-Anschluss

Position	Beschreibung	Optionen	
24	Sensorstecker	X	Keine Sensorstecker
		E	Direktmontage 4 x M12: 4 Digitaleingänge
		F	Direktmontage 6 x M12: 4 Digitaleingänge, 2 Relaisausgänge
25	Motorstecker	X	Kein Motorstecker
26	Netzstecker	X	Kein Netzstecker
27	Feldbus-Stecker	X	Kein Feldbus-Stecker
		E	M12 Ethernet
		P	M12 Profibus
28	Reserviert	X	Zur künftigen Verwendung
29-30	A-Option	AX	Keine A-Option
		A0	Profibus DP
		AN	Ethernet IP
31-32	B-Option	AL	Profinet
		BX	Keine B-Option
		BR	Drehgeberoption
33-37	Reserviert	BU	Resolver-Option
		BZ	Sicherheits-SPS
38-39	D-Option	XXXXX	Zur künftigen Verwendung
		DX	Keine D-Option
38-39	D-Option	D0	Externe Versorgung 24 V DC

Tabelle 1.5 Typencodebeschreibung

Nicht alle Optionen sind für die einzelnen FCD 302-Varianten verfügbar. Um zu bestätigen, ob die richtige Version erhältlich ist, gehen Sie bitte zum Drive-Konfigurator im Internet: <http://driveconfig.danfoss.com>.

HINWEIS

Die A- und D-Optionen des FCD 302 sind in die Steuerkarte integriert, daher können steckbare Optionen für Frequenzumrichter hier nicht verwendet werden. Bei einer späteren Nachrüstung müssen Sie die gesamte Steuerkarte austauschen. B-Optionen sind steckbar, da diese dasselbe Konzept wie bei Frequenzumrichtern verwenden.

2 Installation

2.1 Checkliste

Verpackungsinhalt:

- Montagezubehör, nur bei Bestellung des Installationskastens mitgeliefert Inhalte:
 - 2 Zugentlastungsklemmen
 - Halterung für Motor-/Lastkabel
 - Erhöhungskonsole für Kabelschelle
 - 4-mm-Schraube, 20 mm
 - 3,5-mm-Gewindeschneidschraube, 8 mm
- Dokumentation
- Frequenzumrichter

Abhängig von den eingebauten Optionen enthält der Installationskasten einen oder zwei Beutel mit Montagezubehör und ein oder mehrere Handbücher bzw. Anleitungen.

- Stellen Sie beim Auspacken des Frequenzumrichters sicher, dass er unbeschädigt und vollständig ist.
- Vergleichen Sie die Modellnummer des Geräts auf dem Typenschild mit den Bestellangaben, um sicherzustellen, dass Sie das richtige Gerät erhalten haben.
- Vergewissern Sie sich, dass die Netzversorgung, der Frequenzumrichter und der Motor für die gleiche Nennspannung ausgelegt sind.

2.2 Explosionszeichnung des FCD 302

2

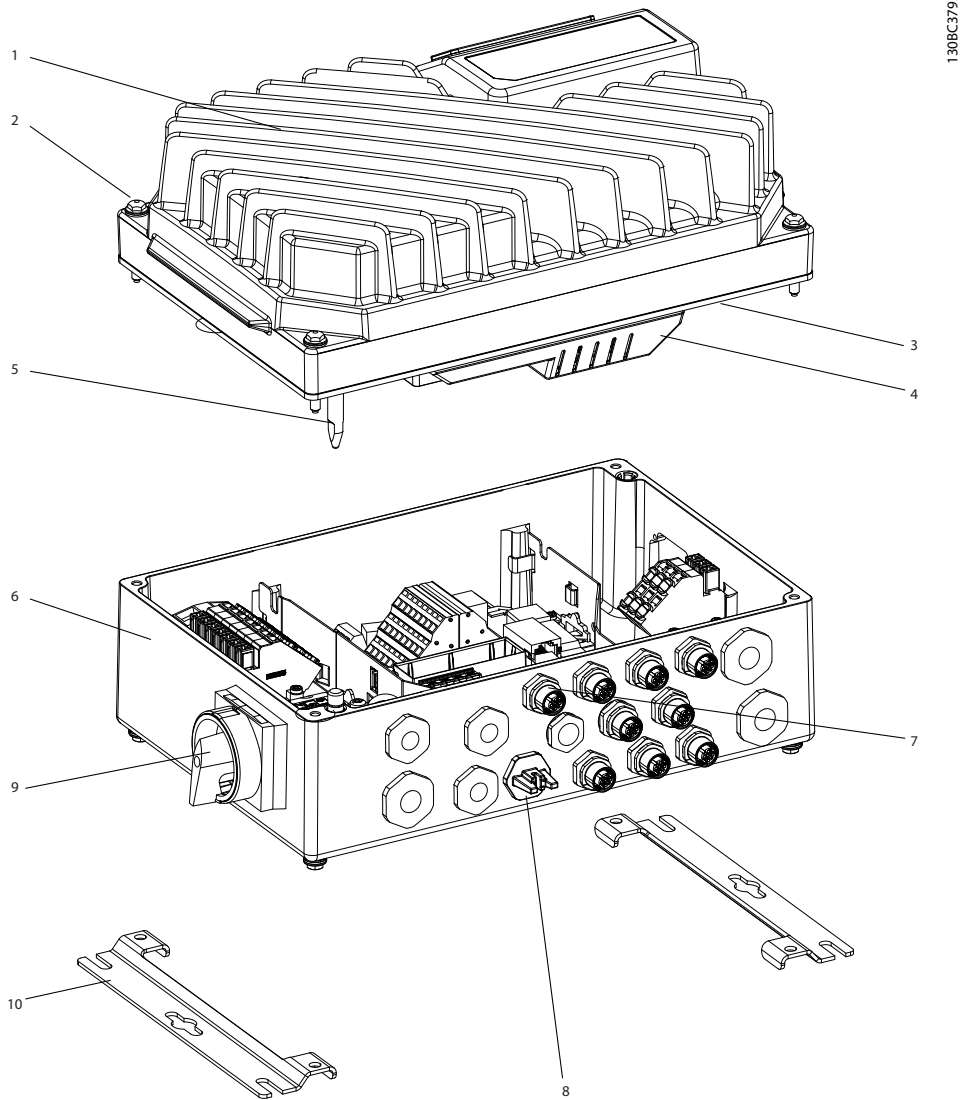


Abbildung 2.1 Explosionszeichnung, kleine Bauform

1	Wechselrichterteil	6	Installationskasten
2	Befestigungsschrauben (x4, eine in jeder Ecke)	7	Displayanschluss
3	Dichtung	8	Zugriff auf den USB-Anschluss
4	Kunststoffabdeckung des Wechselrichterteils	9	Motorseitiger Wartungsschalter (alternative Schalterbefestigung auf der Netzseite oder nicht montiert)
5	Erdverbindungsstift	10	Flache Befestigungskonsolen

Tabelle 2.1

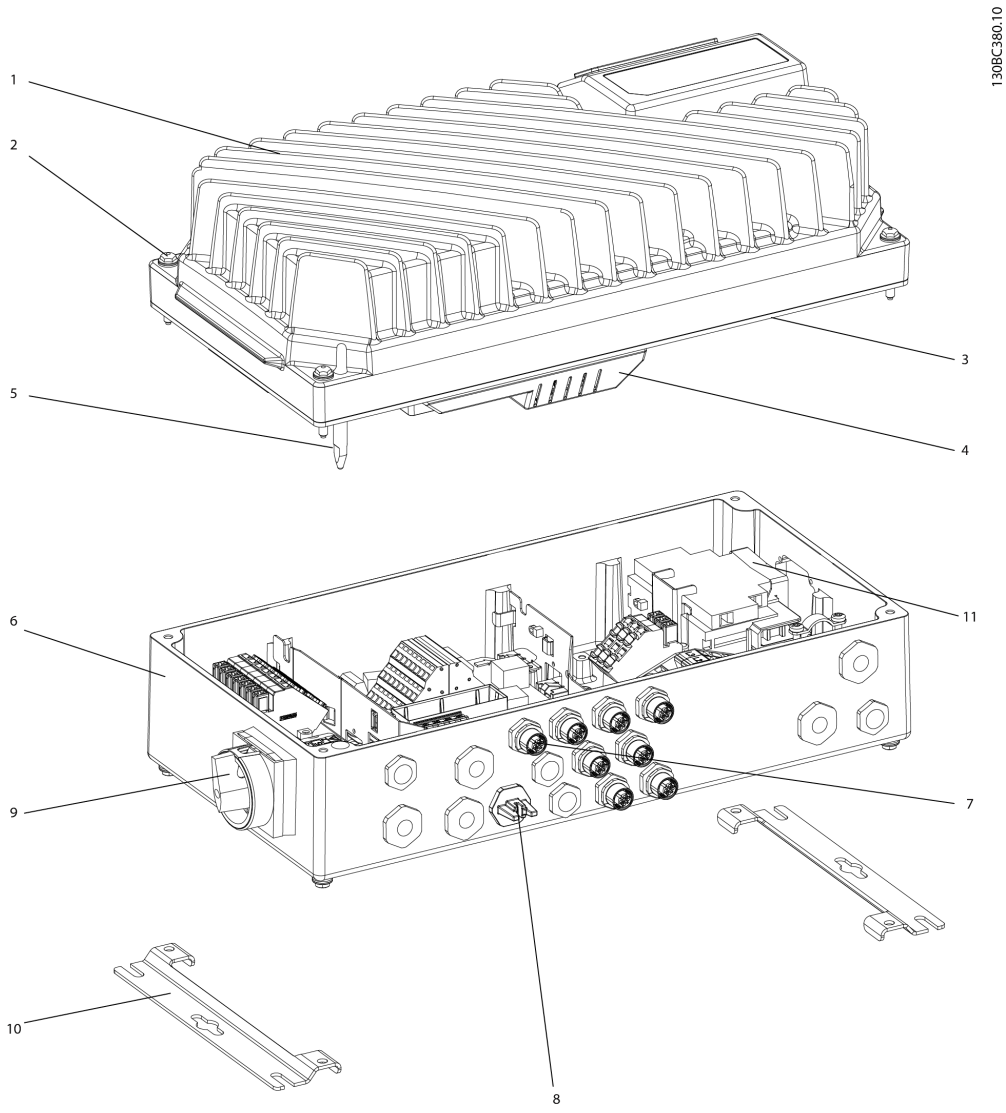


Abbildung 2.2 Explosionszeichnung, große Bauform

1	Wechselrichterteil	7	Displayanschluss
2	Befestigungsschrauben (x4, eine in jeder Ecke)	8	Zugriff auf den USB-Anschluss
3	Dichtung	9	Motorseitiger Wartungsschalter* (alternative Schalterbefestigung auf der Netzseite oder nicht montiert)
4	Kunststoffabdeckung des Wechselrichterteils	10	Flache Befestigungskonsolen
5	Erdverbindungsstift	11	Trennschalter* (optional)
6	Installationskasten	*	Sie können das Gerät entweder mit Wartungsschalter oder einem Trennschalter konfigurieren, nicht beides. Der in der Abbildung gezeigte Aufbau ist in der Praxis nicht konfigurierbar, sondern dient nur dazu, die jeweilige Position der Einzelteile zu zeigen.

Tabelle 2.2

2.3 Mechanische Installation

2.3.1 Empfohlene Werkzeuge und Ausrüstung

Ausrüstung	Größe	Beschreibung
Schraubendreher		
Innensechskant	8	Zur Befestigung von Schrauben/Halterungen des Wechselrichters
Geschlitzt	0,4 x 2,5	Für Netz- und Steuerklemmen in Federzugtechnik
Geschlitzt/Torx	1,0 x 5,5/ TX20	Für Kabelschellen im Installationskasten
Schraubenschlüssel	19, 24, 28	Für Blindstopfen
LCP, Bestell-Nr. 130B1078		LCP Bedieneinheit
LCP-Kabel, Bestell-Nr. 130B5776		Verbindungskabel für LCP Bedieneinheit

Tabelle 2.3

2.3.2 Abmessungen

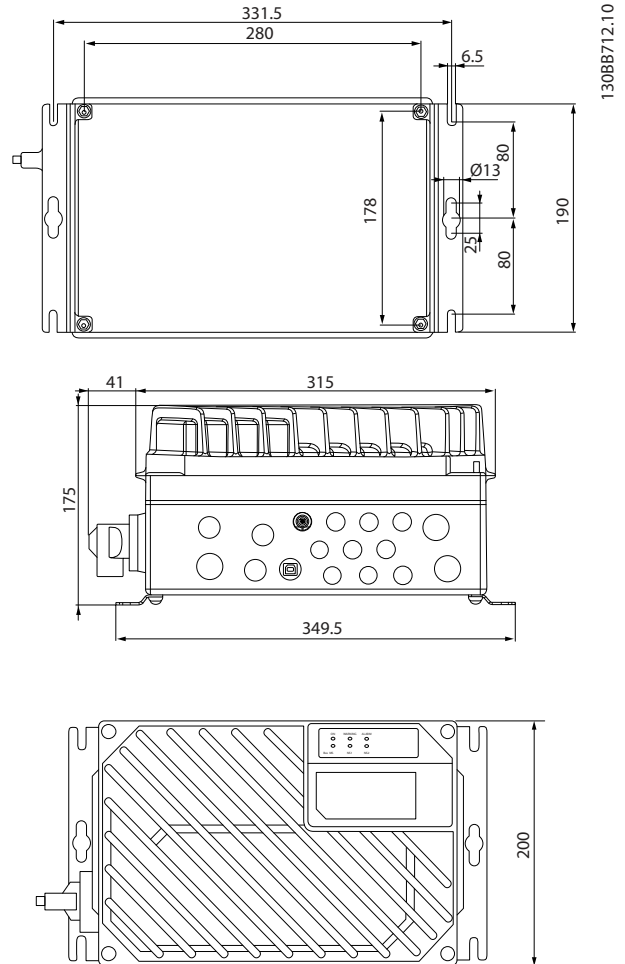


Abbildung 2.3 Kabeleinführungen und Bohrungsgrößen (kleine Bauform)

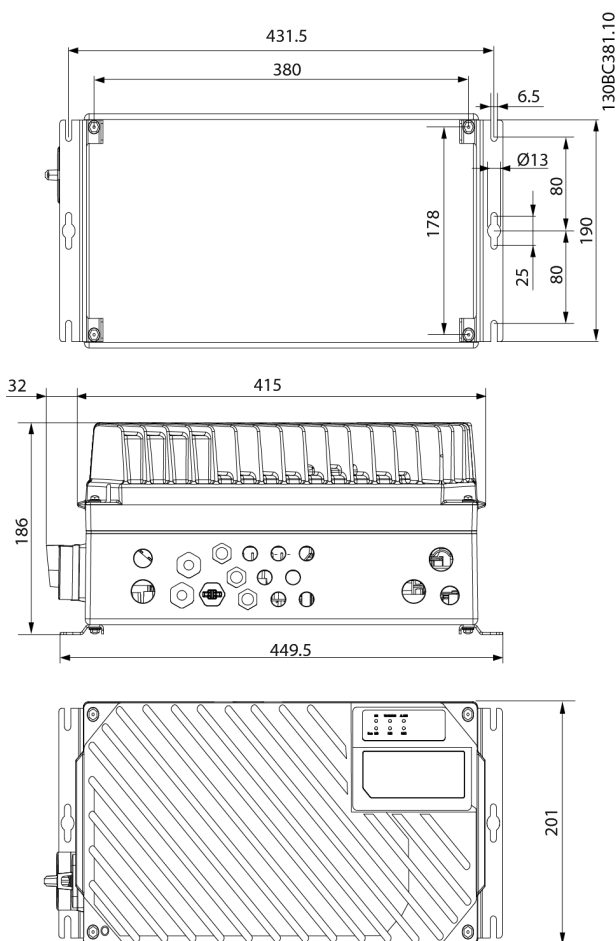


Abbildung 2.4 Kabeleinführungen und Bohrungsgrößen (große Bauform)

Motorseite	1 x M20, 1 x M25
Steuerungsseite	2 x M20, 9 x M16 ¹⁾
Netzseite	2 x M25

Tabelle 2.4

¹⁾ Ebenfalls für 4 x M12/6 x M12-Sensor-/Aktorbuchsen verwendet.

2.3.3 Kühlung

Der FCD 302 verfügt über keine Zwangskühlung. Natürliche Konvektion über die Kühlrippen gewährleistet die Kühlung.

- Zur Kühlluftzirkulation muss oben und unten ein Mindestabstand von 100 mm eingehalten werden. Siehe *Abbildung 2.5*.
- Eine Leistungsreduzierung beginnt bei Temperaturen über 40 °C und Höhen von über 1000 m über dem Meeresspiegel. Genauere Informationen finden Sie im *FCD 302 Projektierungshandbuch, MG04HXYY*.

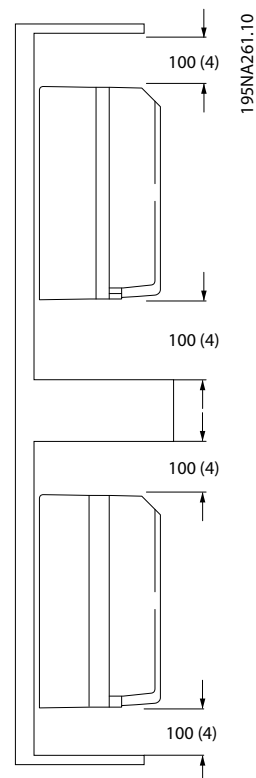


Abbildung 2.5 Abstand zur Kühlluftzirkulation oben und unten

2.3.4 Montage

Der FCD 302 besteht aus zwei Teilen: dem Installationskasten und dem Elektronikteil. Siehe *2.2 Explosionszeichnung des FCD 302*.

⚠️ WARNUNG

Schalten Sie die Netzversorgung erst ein, wenn die 4 Schrauben festgezogen sind. Unzulängliches Festziehen dieser Schrauben kann schwere Personenschäden oder sogar tödliche Verletzungen zur Folge haben.

Einzelmontage

- Die Löcher an der Rückseite des Installationskastens dienen zur Befestigung der Halterungen
- Stellen Sie sicher, dass die Festigkeit der Montageposition zum Tragen des Gerätegewichts ausreicht
- Stellen Sie sicher, dass geeignete Schrauben verwendet werden

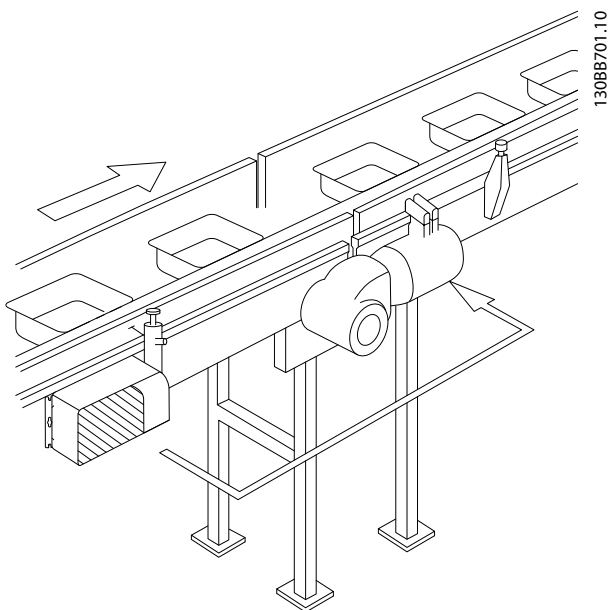


Abbildung 2.6 FCD 302 in Einzelmontage mit Halterungen

Zulässige Montagepositionen

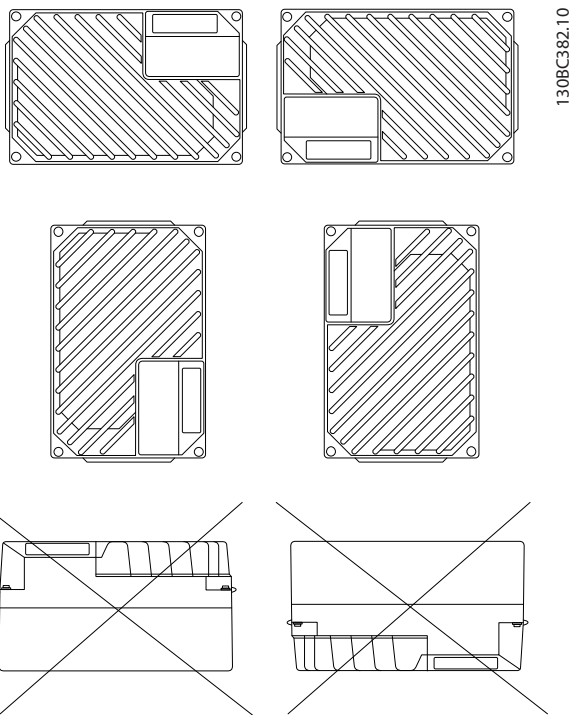


Abbildung 2.7 Zulässige Montagepositionen - Standardanwendungen

2.3.4.1 Hygienische Installation

Der FCD 302 wurde gemäß den EHEDG-Richtlinien konstruiert und ist für die Installation in Umgebungen mit hohen Anforderungen an die Reinigungsmöglichkeit geeignet.

Befestigen Sie den FCD 302 senkrecht an einer Wand oder einem Maschinenrahmen, um sicherzustellen, dass Flüssigkeiten aus dem Gehäuse ablaufen. Richten Sie das Gerät so aus, dass sich die Kabelanschlüsse am Unterteil befinden.

Verwenden Sie Kabelanschlüsse, die für hygienische Anwendungsanforderungen ausgelegt sind, z. B. Rittal HD 2410.110/120/130. Kabelanschlüsse für hygienische Zwecke stellen optimale Reinigungsfähigkeit der Anlage sicher.

HINWEIS

Nur Frequenzumrichter mit hygienischer Bauform, Bezeichnung FCD 302 P XXX T4 W69, sind nach EHEDG zertifiziert.

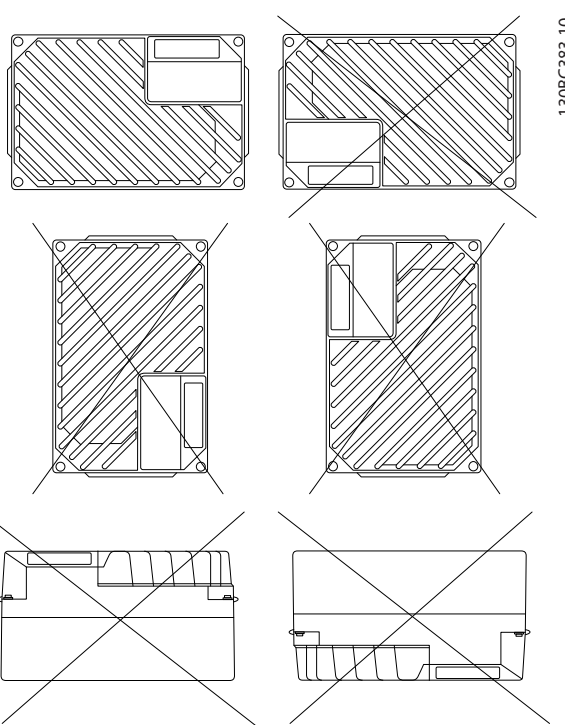


Abbildung 2.8 Zulässige Montagepositionen - hygienische Anwendungen

2.3.4.2 Reinigung

Das Gehäuse (IP66) bietet Schutz gegen das Eindringen von Schmutz und Wasser. Das Gehäuse eignet sich für Reinigungsverfahren und Lösungsmittel, die in Nahrungsmittel- und Getränkeanlagen zum Einsatz kommen. Verwenden Sie die vom Hersteller empfohlene Lösungsmittelkonzentration. Vermeiden Sie eine Hochdruckreinigung mit heißem Wasser in geringen Abständen oder über längere Zeiträume, da dies zu Beschädigungen an Dichtungen und Schildern führen kann.

2.3.5 Anzugsdrehmomente

Zum Zusammendrücken der Dichtung zwischen den beiden Teilen:

- ziehen Sie die vier Befestigungsschrauben mit 2,8-3,0 Nm fest.
- ziehen Sie diese Schrauben über Kreuz (diagonal) an.
- ziehen Sie die zwei Erdungsspieße mit 3,0 Nm fest.

- Schließen Sie den Motor an den Ausgangsklemmen des Frequenzumrichters an.
- Schließen Sie die Steuerleitungen und das Kabel der seriellen Kommunikation an.
- Schließen Sie die AC-Netzversorgung an die Eingangsklemmen des Frequenzumrichters an.
- Nach dem Einschalten der Netzversorgung müssen Sie Netz- und Motorleistung überprüfen und die Steuerklemmen für die gewünschten Funktionen programmieren.

In diesem Abschnitt finden Sie detaillierte Beschreibungen zu den Anforderungen und Verfahren zur Durchführung dieser Aufgaben. *Abbildung 2.9* zeigt den Anschlussplan des Grundgeräts ohne Optionen.

2.4 Elektrische Installation

Zum Betrieb müssen Sie den Frequenzumrichter wie folgt verdrahten:

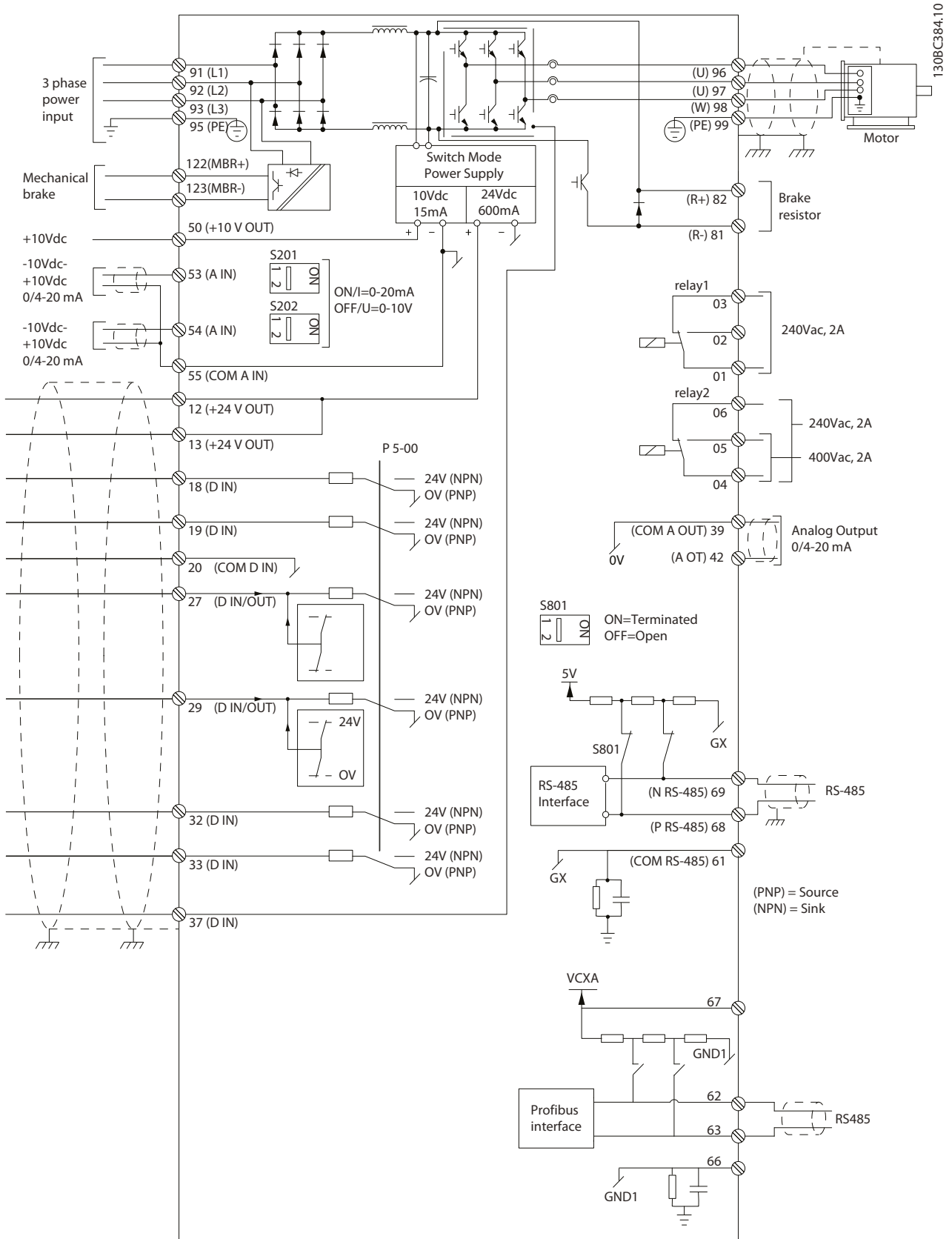


Abbildung 2.9 Elektrische Installation

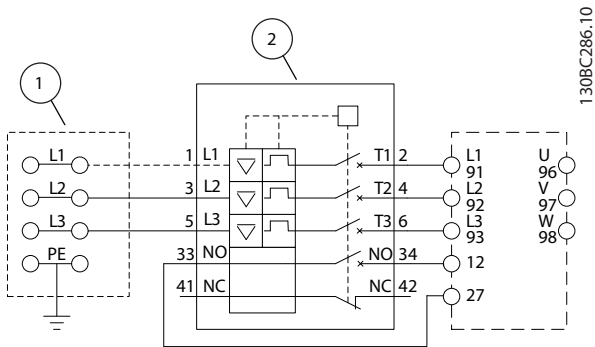


Abbildung 2.10 Nur große Bauform: Trennschalter und Netztrenner

1	Durchschleifklemmen
2	Trennschalter

Tabelle 2.5

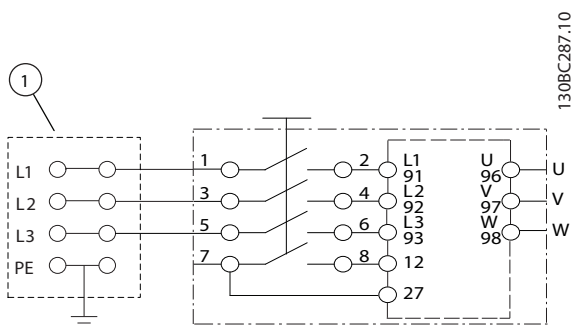


Abbildung 2.11 Nur große Bauform: Wartungsschalter am Netz mit Durchschleifklemmen

1	Durchschleifklemmen
---	---------------------

Tabelle 2.6

2.4.1 Voraussetzungen für die elektrische Installation

⚠️ WARNUNG

GEFAHR DURCH ANLAGENKOMPONENTEN
 Drehende Wellen und elektrische Betriebsmittel stellen potenzielle Gefahrenquellen dar. Alle Elektroarbeiten müssen den VDE-Vorschriften und anderen lokal geltenden Elektroinstallationsvorschriften entsprechen. Nur qualifiziertes Fachpersonal darf Installation, Inbetriebnahme und Wartung vornehmen. Eine Nichtbeachtung dieser Richtlinien kann Tod oder schwere Verletzungen zur Folge haben.

Beachten Sie zu Ihrer eigenen Sicherheit die folgenden Anforderungen:

- Elektronische Steuer- und Regeleinrichtungen sind an gefährliche Netzspannung angeschlossen. Ergreifen Sie beim Anlegen der Netzversorgung an den Frequenzumrichter alle notwendigen Schutzmaßnahmen vor elektrischen Gefahren.
- Tragen Sie bei der Arbeit an elektrischen Steuer- und Regelgeräten oder Geräten mit drehenden Wellen eine Schutzbrille.
- Verlegen Sie Motorkabel von mehreren Frequenzumrichtern getrennt. Induzierte Spannung durch nebeneinander verlegte Motorkabel kann Geräte-kondensatoren auch dann aufladen, wenn die Geräte freigeschaltet sind.

Überlast- und Geräteschutz

- Eine elektronisch realisierte Funktion im Frequenzumrichter bietet Überlastschutz für den Motor. Stellen Sie 1-90 Thermischer Motorschutz nach Bedarf auf Warnung oder Alarm (Abschaltung) ein. Weitere Informationen finden Sie im FCD 302 Programmierungshandbuch MG04GXYY. 1-90 Thermischer Motorschutz misst den Motorstrom und wird intern basierend auf dem Wert in 1-24 Motornennstrom eingestellt. Ein Servicefaktor von 1,2 x Volllaststrom ist integriert und wird beibehalten. Steigt der Motorstrom über diesen Wert, berechnet die Überlastfunktion die Höhe der Überlastzunahme, um den Zeitpunkt für die Abschaltung des Frequenzumrichters (Unterbrechung des Reglerausgangs) zu bestimmen. Je höher die Stromaufnahme, desto schneller erfolgt die Abschaltung. Die Überlastfunktion bietet Motorüberlastschutz der Klasse 20. Nähere Informationen zur Abschaltfunktion finden Sie unter 7 Fehlersuche und -beseitigung.
- Da die Motorkabel Hochfrequenzstrom führen, ist eine getrennte Verlegung der Netzversorgung, Motorkabel und Steuerleitungen wichtig. Verwenden Sie hierzu Kabelkanäle oder getrennte abgeschirmte Kabel. Die Nichtbeachtung dieser Vorgabe könnte die optimale Funktion des Frequenzumrichters und anderer angeschlossenen Geräte beeinträchtigen.
- Verlegen Sie bei Verwendung von Kabelkanälen störanfällige Kabel wie Telefon- oder Datenkabel in einem getrennten Kabelkanal zum Motorkabel. Lässt sich das Kreuzen von Signalkabeln und Netzkabeln nicht vermeiden, müssen Sie diese Kabel in einem Winkel von 90° übereinander führen.

Leitungstyp und Nennwerte

- Die Querschnitte und Hitzebeständigkeit aller verwendeten Kabel sollten den örtlichen und nationalen Vorschriften entsprechen.
- Die Abschirmung muss über eine geringe HF-Impedanz verfügen. Dies Erreichen Sie durch Verwendung einer geflochtenen Abschirmung aus Kupfer, Aluminium oder Eisen.
- Danfoss empfiehlt, alle Leistungsanschlüsse mittels Kupferdraht mit einer Hitzebeständigkeit von mindestens 75 °C vorzunehmen.
- Siehe 8.1 *Elektrische Daten und Kabelgrößen* zu empfohlenen Leitungsquerschnitten.

Kabelanschlüsse

Sie müssen sicherstellen, dass Sie die passenden Kabelanschlüsse für das Betriebsumfeld wählen und sorgfältig montieren.

 WARNUNG

Sie dürfen den Stecker des Elektronikteils bei eingeschalteter Netzspannung nicht anschließen oder trennen.

2.4.2 Position der Klemmen

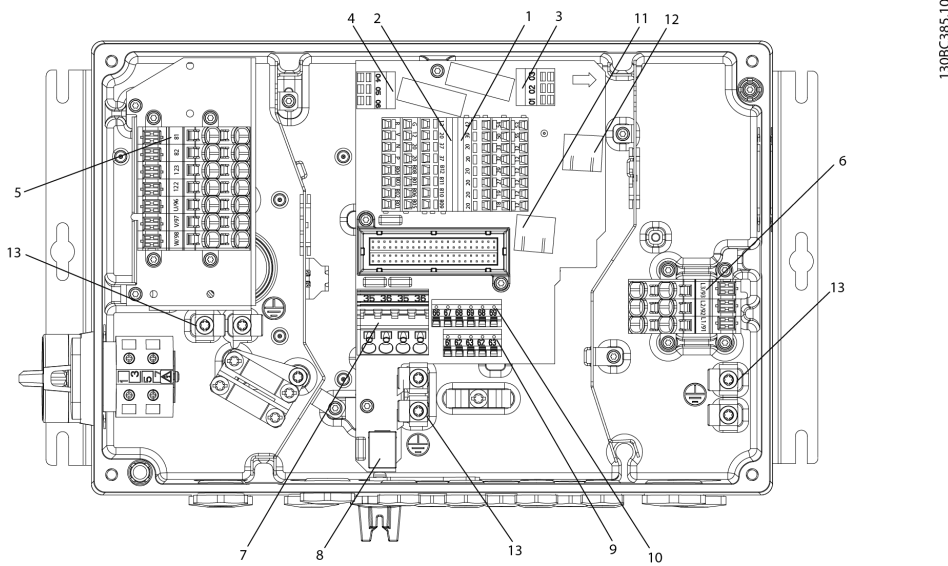


Abbildung 2.12 Position der Klemmen (kleine Bauform)

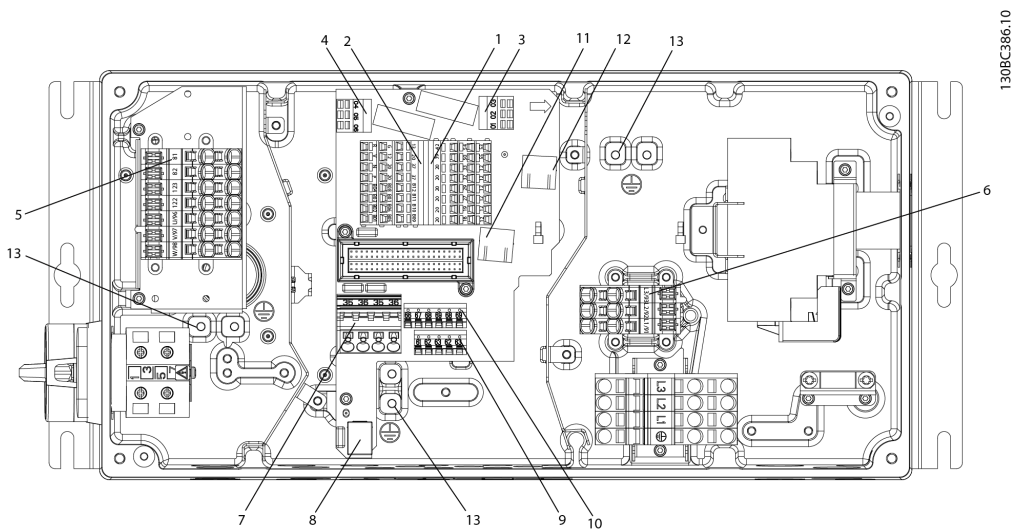


Abbildung 2.13 Position der Klemmen (große Bauform)

1	Digital- und Analogein-/ausgänge	8	USB-Anschluss
2	Sicherer Stopp, LCP-Anschluss, B-Option	9	Standardbus/RS485
3	Relais 1	10	Profibus
4	Relais 2	11	Ethernet-Anschluss
5	Motor, mechanische Bremse, Bremswiderstand	12	Ethernet-Anschluss
6	Netz	13	Schutzleiter (PE)
7	Externe Versorgung 24 V DC		

Tabelle 2.7

Der Serviceschalter ist sowohl beim kleinen als auch beim großen Gerät optional. Der Schalter ist auf der Motorseite montiert. Alternativ können Sie den Schalter an der Netzseite anbringen oder auslassen.

Beim großen Gerät ist der Trennschalter optional. Sie können das große Gerät entweder mit Wartungsschalter oder Trennschalter konfigurieren, aber nicht mit beidem. Der in der Abbildung gezeigte Aufbau ist in der Praxis nicht konfigurierbar, sondern dient nur dazu, die jeweilige Position der Einzelteile zu zeigen.

2.4.3 Klemmentypen

Die Motor-, Steuer- und Netzklemmen sind Federzugklemmen (CAGE-CLAMP).

1. Öffnen Sie den Kontakt durch Einstecken eines kleinen Schraubendrehers in den Schlitz über dem Kontakt, wie in *Abbildung 2.14* abgebildet.
2. Stecken Sie den abisolierten Draht in den Kontakt.
3. Entfernen Sie dann den Schraubendreher, um den Draht im Kontakt zu befestigen.
4. Stellen Sie sicher, dass der Kontakt fest hergestellt ist. Lose Anschlüsse können zu Geräteausfällen oder Verletzungen führen.

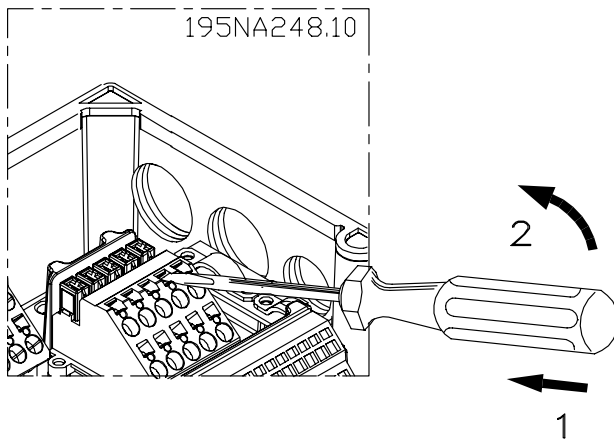


Abbildung 2.14 Öffnen der Klemmen

2.4.4 Motoranschluss

⚠️ WARNUNG

INDUZIERTER SPANNUNG

Verlegen Sie Motorkabel von mehreren Frequenzumrichtern getrennt. Induzierte Spannung durch nebeneinander verlegte Motorkabel kann Geräte Kondensatoren auch dann aufladen, wenn die Geräte freigeschaltet sind. Die Nichtbeachtung dieser Empfehlung kann schwere Personenschäden oder sogar tödliche Verletzungen zur Folge haben.

VORSICHT

GETRENNTE VERLEGUNG VON LEITUNGEN!

Verlegen Sie die Netz-, Motor- und Steuerleitungen zum Schutz vor Hochfrequenzstörungen in drei getrennten Kabelkanälen oder verwenden Sie getrennte abgeschirmte Leitungen. Nichtbeachten kann die einwandfreie und optimale Funktion des Frequenzumrichters sowie anderer angeschlossenen Geräte beeinträchtigen.

MOTORÜBERLASTSCHUTZ

Ein Überlastungsschutz des Motors ist nicht Teil der Werkseinstellung. Wenn diese Funktion erforderlich ist, stellen Sie *1-90 Motor Thermal Protection* auf Alarm oder Warnung ein. Weitere Informationen finden Sie im *FCD 302 Programmierungshandbuch, MG04GXYY*.

- Schließen Sie den Motor an die Klemmen 96, 97 und 98 an.
- Schließen Sie die Erdung an die PE-Klemme an.
- Stellen Sie sicher, dass die Abschirmung des Motorkabels an beiden Enden ordnungsgemäß geerdet ist (Motor und Frequenzumrichter).
- Zur korrekten Dimensionierung des Kabelquerschnitts siehe *8.1.1 Elektrische Draht und Leiterquerschnitte*.

Nr.			
96	97	98	Motorspannung 0-100 % der Netzspannung
U	V	W	3 Anschlussklemmen am Motor
U1	V1	W1	6 Anschlussklemmen am Motor
W2	U2	V2	
U1	V1	W1	6 Kabel aus Motor, Sternanschluss Schließen Sie U2, V2, W2 getrennt an (optionale Klemmenleiste)
PE			Erdanschluss

Tabelle 2.8

HINWEIS

Installieren Sie Kondensatoren zur Korrektur des Leistungsfaktors nicht zwischen dem Frequenzumrichter und dem Motor.

Schließen Sie kein Anlass- oder Polwechselgerät zwischen Frequenzumrichter und Motor an.

Parallelschaltung von Motoren

Der Frequenzumrichter kann mehrere parallel geschaltete Motoren steuern/regeln. Der Gesamtstrom der Motoren darf den Nennausgangsstrom $I_{M,N}$ des Frequenzumrichters nicht übersteigen.

HINWEIS

- Danfoss empfiehlt Installationen mit **gemeinsamem Anschluss** wie in *Abbildung 2.15* nur bei kurzen Kabeln (max. 10 m).
- Bei parallel geschalteten Motoren können Sie *1-29 Autom. Motoranpassung* nicht benutzen.

VORSICHT

Sie können das elektronische Thermorelais (ETR) des Frequenzumrichters in Systemen mit parallel angeschlossenen Motoren nicht als Motorüberlastschutz für einzelne Motoren verwenden. Sorgen Sie für weiteren Motorüberlastschutz, z. B. durch Thermistoren in jedem Motor oder individuelle Thermorelais. Trennschalter sind als Schutz nicht geeignet.

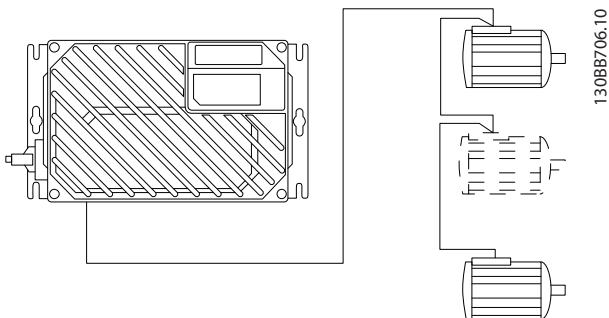


Abbildung 2.15 Parallelschaltung von Motoren

Probleme können bei Inbetriebnahme und bei niedrigen Drehzahlwerten entstehen, wenn Motorgrößen stark abweichen. Motoren mit niedriger Motornennleistung haben einen relativ hochohmigen Widerstand im Stator. Dieser hohe Widerstand erfordert eine höhere Spannung beim Start und bei niedrigen Drehzahlwerten. So beheben Sie ein Problem dieser Art:

- Verringern Sie die Last des Motors mit der niedrigsten Motornennleistung beim Starten.
- Konfigurieren Sie parallele Anschlüsse nur zwischen Motoren mit vergleichbarer Motornennleistung.

2.4.5 Steuerleitungen

⚠️ WARNUNG

UNERWARTETER ANLAUF

Bei Anschluss des Frequenzumrichters an das Netz kann der angeschlossene Motor jederzeit unerwartet anlaufen. Der Frequenzumrichter, Motor und alle angetriebenen Geräte müssen daher betriebsbereit sein. Andernfalls können Tod, schwere Verletzungen, Geräte- oder Sachschäden auftreten.

- Danfoss empfiehlt, die Steuerleitungen für 600 V auszulegen.
- Trennen Sie Steuerleitungen von den Hochspannungsbauteilen des Frequenzumrichters.
- Ist der Frequenzumrichter an einen Thermistor angeschlossen, müssen Steuerleitungen zur Beibehaltung des PELV-Schutzgrads verstärkt/zweifach isoliert sein.
- 8.2 *Allgemeine technische Daten* enthält die Leitungsquerschnitte der Steuerklemmenkabel.

Klemme Nr.	Funktion
01, 02, 03	Ausgang Relais 1. Verwendbar für Wechsel- oder Gleichspannung und ohmsche oder induktive Lasten.
04, 05, 06	Ausgang Relais 2. Verwendbar für Wechsel- oder Gleichspannung und ohmsche oder induktive Lasten.
12, 13	Digitale 24-V-DC-Versorgungsspannung. Verwendbar für Digitaleingänge und externe Messwandler. Programmieren Sie 5-00 <i>Schaltlogik</i> auf PNP-Funktion, um die 24 V DC als Bezugspotenzial der Digitaleingänge zu verwenden.
18, 19, 32, 33	Digitaleingänge. Wählbar als NPN- oder PNP-Funktion in 5-00 <i>Schaltlogik</i> . Werkseinstellung ist PNP.
27, 29	Digitaleingänge oder -ausgänge Die Programmierung in 5-01 <i>Klemme 27 Funktion</i> für Klemme 27 und 5-02 <i>Klemme 29 Funktion</i> für Klemme 29 wählt die Funktion als Eingang oder Ausgang. Werkseinstellung ist Eingang.
35	Bezugspotenzial (-) für die externe 24-V-Stromversorgung. Optional.
36	Externe +24-V-Stromversorgung. Optional.
37	Sicherer Stopp. Zu Einzelheiten siehe „Sicheren Stopp installieren“.
20	Bezugspotenzial für Digitaleingänge. Programmieren Sie 5-00 <i>Schaltlogik</i> auf NPN-Funktion, um ihn als Bezugspotenzial für Digitaleingänge zu verwenden.
39	Bezugspotenzial für Analogausgang.

Klemme Nr.	Funktion
42	Analogausgang. In Parametergruppe 6-5* für verschiedene Funktionen programmierbar. Das Analogsignal ist 0-20 mA oder 4-20 mA bei maximal 500 Ω.
50	10-V DC-Analogversorgungsspannung. Maximal 15 mA, in der Regel für Potenziometer oder Thermistor verwendet.
53, 54	Analogeingang. Programmierbar für Spannung (0 bis ±10 V) oder Strom (0 oder 4 bis ±20 mA). Für Strom geschlossen und für Spannung geöffnet. Schalter befinden sich auf der Steuerkarte des Frequenzumrichters. Siehe 2.4.13 DIP-Schalter
55	Bezugspotenzial für Analogeingänge.
61	Bezugspotenzial für die serielle Schnittstelle (RS485-Schnittstelle). Siehe 2.4.13 DIP-Schalter
68 (+), 69 (-)	RS485-Schnittstelle. Wenn der Frequenzumrichter an eine serielle RS485-Kommunikationsschnittstelle angeschlossen ist, ist auf der Steuerkarte ein Schalter als Abschlusswiderstand vorgesehen. Stellen Sie den Schalter auf EIN, um eine Terminierung zu erhalten, oder auf AUS für keine Terminierung.
62	RxD/TxD-P (rotes Kabel) für Profibus. Nähere Angaben finden Sie in der entsprechenden Literatur (MCA 101).
63	RxD/TxD-N (grünes Kabel) für Profibus.
66	0 V für Profibus.
67	+5 V für Profibus.
B01-B12	B-Option. Nähere Angaben finden Sie in der entsprechenden Literatur.
G, R, V, N, P	LCP-Anschluss.

Tabelle 2.9

2.4.6 Anschluss

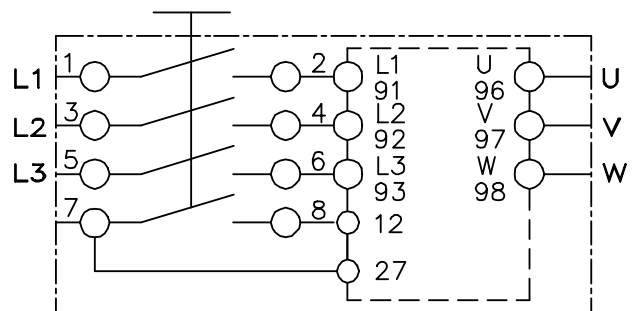
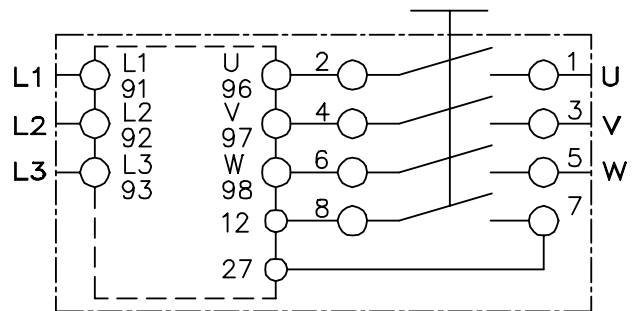
- Wählen Sie die Querschnitte der Kabel anhand des Eingangsstroms des Frequenzumrichters. Den maximalen Leitungsquerschnitt finden Sie in den Eingangsstrom- und Drahttabellen in 8 Technische Daten.
- Befolgen Sie bezüglich der Kabelquerschnitte lokale und nationale Vorschriften.
- Schließen Sie die 3 Phasen der Netzversorgung an die Klemmen L1, L2 und L3 an.
- Schließen Sie die Netzversorgung je nach Konfiguration der Geräte an die Netzeingangsklemmen oder den Netztrennschalter an.
- Erden Sie das Kabel gemäß den Erdungsanweisungen unter *Allgemeine Erdungsanforderungen*.
- Sie können alle Frequenzumrichter über eine isolierte Netzstromquelle oder geerdete Netzleitungen versorgen. Versorgt ein IT-Netz, eine potenzialfreie Dreieckschaltung oder ein TT/TN-S

Netz mit geerdetem Zweig (geerdete Dreieckschaltung) den Frequenzumrichter, so stellen Sie den EMV-Schalter über 14-50 EMV-Filter auf AUS. In der Position AUS sind die internen EMV-Filterkondensatoren zwischen Rahmen und Zwischenkreis abgeschaltet, um Schäden am Zwischenkreis zu vermeiden und die Erdkapazität gemäß IEC 61800-3 zu verringern.

Nr.			
91	92	93	Netzspannung 3x380-480 V
L1	L2	L3	
PE			Erdanschluss

Tabelle 2.10

2.4.7 Motor- und Netzanschluss mit Wartungsschalter



195NA288.10

Abbildung 2.16

2.4.8 Bremswiderst.

Nr.	81 (optionale Funktion)	82 (optionale Funktion)	Bremswiderstandsklemmen
	R-	R+	

Tabelle 2.11

- Das Verbindungskabel zum Bremswiderstand muss abgeschirmt sein. Schließen Sie die Abschirmung mit Kabelschellen am Metall-

gehäuse des Frequenzumrichters und am Metallgehäuse des Bremswiderstands an.

- Dimensionieren Sie den Bremskabelquerschnitt passend zum Bremsmoment.

2.4.9 Mech. Bremse

Nr.	122 (optionale Funktion)	123 (optionale Funktion)	
	MBR+	MBR-	Mech. Bremse UDC = 0,45 x Effektivwert der Netzspannung max. Strom = 0,8 A

Tabelle 2.12

In Hebe-/Senkanwendungen ist die Steuerung einer elektromechanischen Bremse notwendig:

- Die Bremssteuerung erfolgt über die speziellen Klemmen 122 und 123 für die Steuerung/Versorgung einer mechanischen Bremse.
- Wählen Sie für Anwendungen mit einer elektromechanischen Bremse [32] *Mechanische Bremssteuerung* in der Parametergruppe 5-4*, [1] *Array*, Relais 2 aus.
- Der Frequenzumrichter löst die Bremse, wenn der Motorstrom den eingestellten Wert in 2-20 *Bremse öffnen bei Motorstrom* überschreitet.
- Der Frequenzumrichter betätigt die Bremse, wenn die Ausgangsfrequenz kleiner als die in 2-21 *Bremse schliessen bei Motordrehzahl* oder 2-22 *Bremse schließen bei Motorfrequenz* eingestellte Frequenz ist. Die Bremse aktiviert erst dann, wenn der Frequenzumrichter einen Stoppbefehl durchführt.

Geht der Frequenzumrichter in den Alarmmodus oder besteht eine Überspannungssituation, greift die mechanische Bremse sofort ein. Nähere Informationen finden Sie im *FCD 302 Programmierungshandbuch MG04GXYY*.

HINWEIS

Wenn Sie die Klemmen 122 und 123 zur mechanischen Bremssteuerung/-versorgung über die Parametergruppe 5-4*, [1] *Array*, Relais 2 einstellen, steht nur ein Relaisausgang (Relais 1) zur freien Programmierung zur Verfügung.

2.4.10 Anschluss von Sensoren/ Stellgliedern an M12-Buchsen

Pin	Adernfarbe	Klemme	Funktion
1	Braun	12	+24 V
3	Blau	20	0 V
4	Schwarz	18, 19, 32, 33	Klemme

Tabelle 2.13 4 x M12-Anschlusseingang

Pin	Adernfarbe	Klemme	Funktion
1	Braun	Reserviert *	Reserviert
3	Blau	20	0 V
4	Schwarz	02, 05	Schließer (24 V)

Tabelle 2.14 2 x M12-Anschluss Ausgang

* Bei Verwendung reservierter Kabel für eine Option. Bei Nichtverwendung können Sie diese abschneiden.

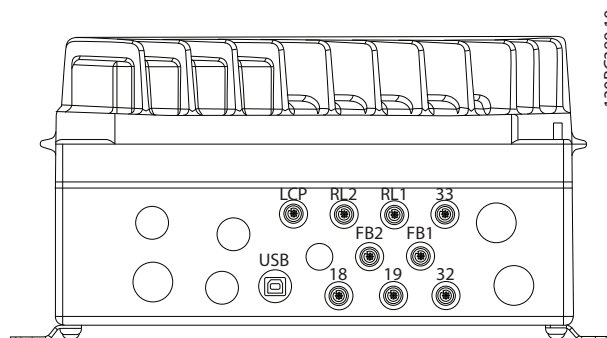


Abbildung 2.17

2.4.11 Erdungsanforderungen

!WARUNG

VORSCHRIFTSMÄSSIG ERDEN

Aus Gründen der Bediener-sicherheit ist es wichtig, Frequenzrichter gemäß der geltenden Vorschriften und entsprechend den Anweisungen in diesem Produkt-handbuch richtig zu erden. Der Ableitstrom gegen Erde ist höher als 3,5 mA. Eine nicht vorschriftsmäßige Erdung des Frequenzrichters kann zum Tod oder schweren Verletzungen führen.

HINWEIS

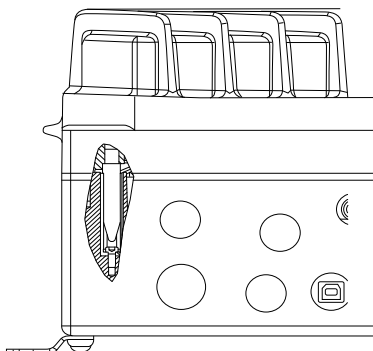
Es obliegt dem Benutzer oder einem zertifizierten Elektroinstallateur, für eine einwandfreie Erdung der Geräte gemäß geltenden nationalen und örtlichen Elektroinstallationsvorschriften und -normen zu sorgen.

- Frequenzrichter mit Erdströmen von mehr als 3,5 mA erfordern eine verstärkte Schutzerdung (siehe hierzu *Ableitstrom (>3,5 mA)*).
- Für Netzversorgung und Motor ist ein separates Erdungskabel notwendig.
- Verwenden Sie die im Lieferumfang der Geräte enthaltenen Kabelschellen für ordnungsgemäße Erdanschlüsse.
- Verwenden Sie zur Reduzierung des elektrischen Rauschens mehrdrahtige Leitungen.

!VORSICHT

PE-ANSCHLUSS

Die Metallkontakte an den Ecken des Elektronikteils und die Löcher an der Kante des Installationskastens sind wichtig für den Schutzerdungsanschluss. Stellen Sie sicher, dass diese nicht gelöst, entfernt oder in jeglicher Weise beschädigt werden. Das erforderliche Anzugsdrehmoment beträgt 3 Nm. Siehe *Abbildung 2.18*.



130BC391.10

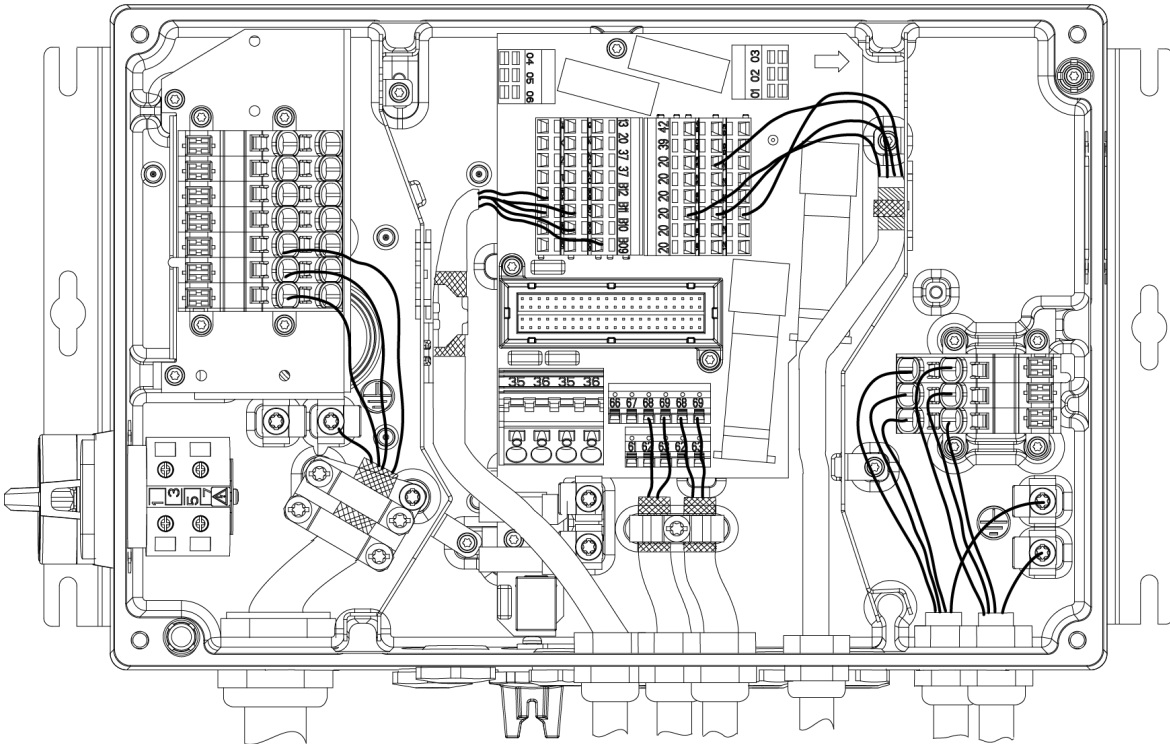
Abbildung 2.18 PE-Anschluss zwischen Installationskasten und Elektronikteil

HINWEIS

Die externe Erdungsklemme ist als Zubehör erhältlich (Bestell-Nr.: 130B5833).

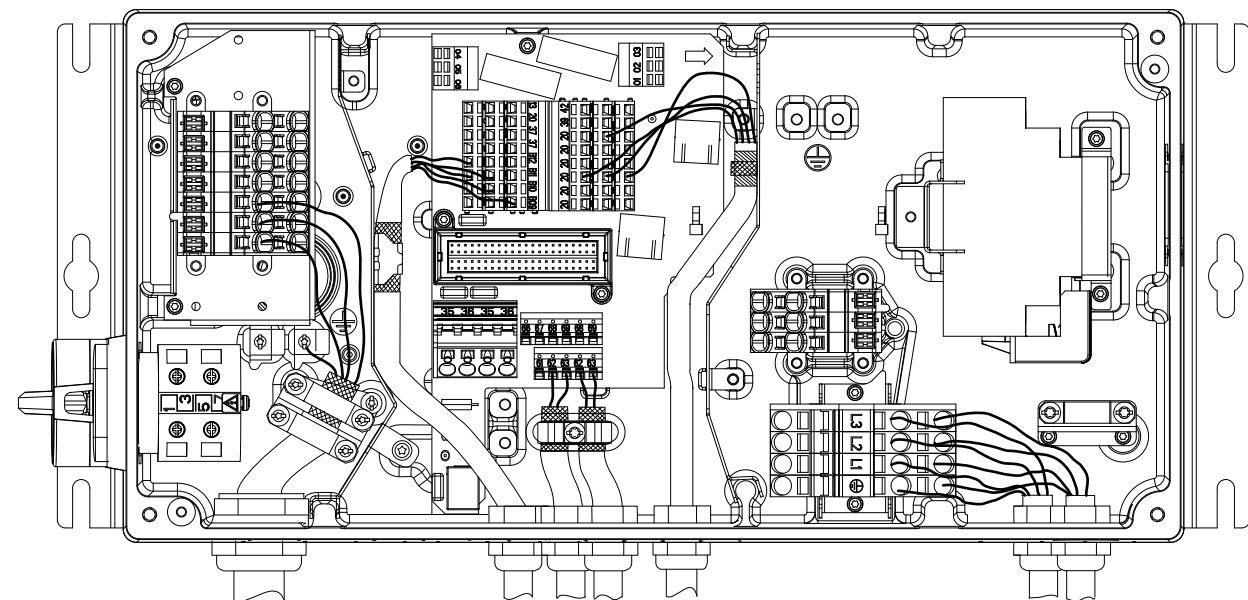
Abgeschirmtes Erdungskabel

Erdungsschellen für Motorkabel und Steuerleitungen sind im Lieferumfang des Frequenzumrichters enthalten (siehe *Abbildung 2.19*).



130BC403.10

Abbildung 2.19 Erdungsschellen für Motorkabel und Steuerleitungen (kleine Bauform)



130BC390.10

Abbildung 2.20 Erdungsschellen für Motorkabel und Steuerleitungen (große Bauform)

1. Isolieren Sie das Kabel 10 mm ab, um für richtige Erdung zu sorgen.
2. Befestigen Sie die Erdungsschelle mit den mitgelieferten Schrauben am abisolierten Teil des Kabels.
3. Befestigen Sie das Erdungskabel an der vorgesehenen Erdungsschelle.

Erdableitstrom (>3,5 mA)

HINWEIS

Befolgen Sie im Hinblick auf die Schutzerdung von Geräten mit einem Ableitstrom gegen Erde von mehr als 3,5 mA alle nationalen und lokalen Vorschriften.

Die Frequenzumrichtertechnologie ermöglicht eine hohe Taktfrequenz bei hoher Leistung. Dies erzeugt einen Ableitstrom im Erdanschluss. Die EMV-Filterung und abgeschirmte Motorkabel tragen zu diesem Phänomen bei. EN/IEC 61800-5-1 (Produktnorm für Elektrische Leistungsantriebssysteme mit einstellbarer Drehzahl) stellt besondere Anforderungen, wenn der Erdableitstrom 3,5 mA übersteigt, und sieht eine Verstärkung der Erdverbindung auf eine der folgenden Arten vor:

- Erdungskabel, 10 mm² (optionales Zubehör zur Montage erforderlich, Bestell-Nr. 130B5974).
- zwei getrennt verlegte Erdungskabel, die die vorgeschriebenen Maße einhalten

Verwendung einer Fehlerstromschutzeinrichtung

Ein Fehlerstrom im Frequenzumrichter oder an den Ausgangsleistungsklemmen kann eine DC-Komponente enthalten, und eine Aufladung der Filterkondensatoren kann einen transienten Erdstrom verursachen. Wenn Fehlerstromschutzschalter (RCD), auch als Erdschlusstremschalter bezeichnet, zum Einsatz kommen, sind die folgenden Anforderungen einzuhalten:

- Verwenden Sie ausschließlich RCD vom Typ B
- Verwenden Sie RCD mit Einschaltverzögerung
- Verwenden Sie falls möglich RCD mit 300 mA

2.4.12 Erdung abgeschirmter Steuerkabel

Richtige Abschirmung

Die bevorzugte Methode zur Abschirmung ist in den meisten Fällen die beidseitige Befestigung von Steuer- und seriellen Schnittstellenkabeln mit Schirmbügeln, um möglichst großflächigen Kontakt von Hochfrequenzkabeln zu erreichen.

Wenn das Massepotenzial zwischen Frequenzumrichter und SPS abweicht, können elektrische Störungen des gesamten Systems auftreten. Schaffen Sie Abhilfe durch

das Anbringen eines Potenzialausgleichskabels neben der Steuerleitung. Mindestkabelquerschnitt: 16 mm².

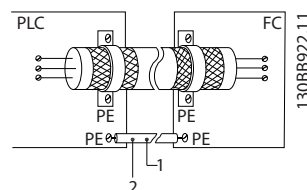


Abbildung 2.21

50-Hz-Brummschleifen

Bei sehr langen Steuerleitungen können Brummschleifen auftreten. Zur Eliminierung von Brummschleifen können Sie ein Ende der Verbindung zwischen Abschirmung und Erdung an einen 100-nF-Kondensator anschließen (Leitungen kurz halten).

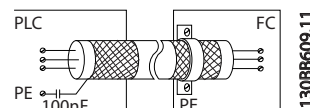


Abbildung 2.22

Vermeidung von EMV-Störungen auf der seriellen Kommunikation

Diese Klemme ist über die interne RC-Verbindung an die Erdung angeschlossen. Verwenden Sie Twisted-Pair-Kabel zur Reduzierung von Störungen zwischen Leitern. Die empfohlene Methode ist unten dargestellt:

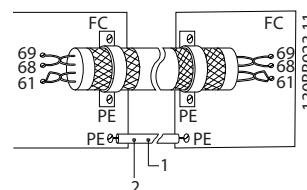


Abbildung 2.23

Alternativ können Sie die Verbindung zu Klemme 61 lösen:

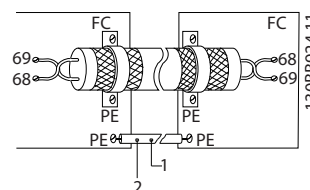


Abbildung 2.24

2.4.13 DIP-Schalter

- An den Analogeingangsklemmen 53 und 54 können Sie eine Spannung (0-10 V) oder einen Strom (0-20 mA) als Eingangssignal auswählen.
- Stellen Sie Schalter S201 (Klemme 53) und S202 (Klemme 54) ein, um den Signaltyp auszuwählen. EIN bedeutet Strom, AUS bedeutet Spannung.
- Die Werkseinstellung von Klemme 53 ist Drehzahlsollwert ohne Rückführung
- Die Werkseinstellung von Klemme 54 ist Istwertsignal mit Rückführung

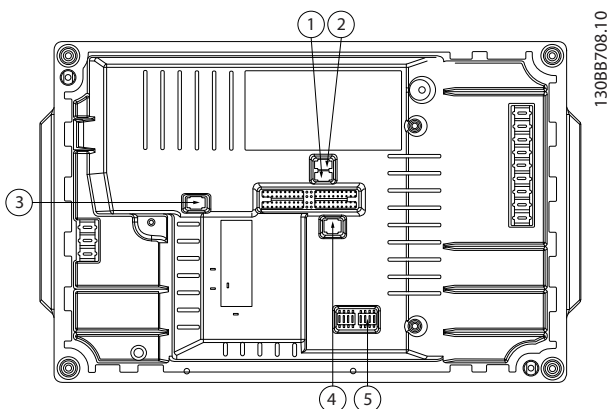


Abbildung 2.25 Position der DIP-Schalter

1	S201 - Klemme 53
2	S202 - Klemme 54
3	S801 - Standardbusabschluss
4	Profibus-Abschluss
5	Feldbusadresse

Tabelle 2.15

HINWEIS

Schalter 4 und 5 gelten nur für Frequenzumrichter mit Feldbus-Optionen.

2.4.14 Serielle Kommunikation

Schließen Sie serielle RS485-Schnittstellenkabel an die Klemmen (+)68 und (-)69 an.

- Sie können Schalter S801 (BUS TER.) verwenden, um für die serielle RS485-Schnittstelle (Klemmen 68 und 69) die integrierten Busabschlusswiderstände zu aktivieren. Siehe *Abbildung 2.25*.
- Für die serielle Kommunikation empfiehlt Danfoss die Verwendung eines abgeschirmten Kabels.
- Zur vorschriftsgemäßen Erdung siehe *2.4.11 Erdungsanforderungen*.

- Der Frequenzumrichter verfügt über zwei interne Kommunikationsprotokolle.
 - Danfoss FC-Profil
 - Modbus RTU
- Programmieren Sie zur grundlegenden Einrichtung der seriellen Kommunikation die folgenden Parameter:
 - Protokolltyp in *8-30 FC-Protokoll*
 - Frequenzumrichteradresse in *8-31 Adresse*
 - Baudrate in *8-32 FC-Baudrate*
- Sie können Funktionen extern über die Protokollsoftware und die RS485-Verbindung oder in Parametergruppe 8-*** *Optionen/Schnittstellen* programmieren.
- Durch Auswahl eines bestimmten Kommunikationsprotokolls ändern Sie verschiedene Werkseinstellungen von Parametern passend zu den Spezifikationen dieses Protokolls und erhalten einige zusätzliche protokollspezifische Parameter.
- Steuerkartenoptionen sind zur Bereitstellung zusätzlicher Kommunikationsprotokolle verfügbar. Die Installations- und Betriebsanweisungen entnehmen Sie der Dokumentation der jeweiligen Optionskarte.
 - Profibus
 - Ethernet IP
 - Profinet

2.4.15 Anschluss an einen PC

Installieren Sie zur Regelung des Frequenzumrichters über einen PC die MCT 10 Software.

Der PC ist über ein Standard-USB-Kabel (Host/Gerät) oder über die RS485-Schnittstelle angeschlossen.

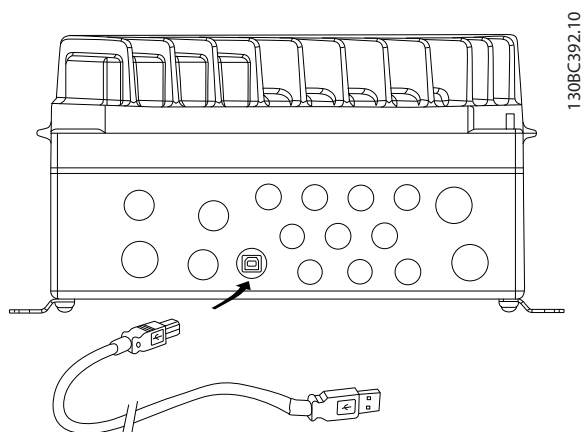


Abbildung 2.26 Elektronikteil

⚠ VORSICHT

Die USB-Verbindung ist galvanisch von der Versorgungsspannung (PELV, Schutzkleinspannung) und anderen Hochspannungsklemmen getrennt.

Die USB-Verbindung ist nicht galvanisch von der Schutzterde getrennt. Verwenden Sie ausschließlich einen isolierten Laptop/PC als Anschluss für den USB-Anschluss am Frequenzumrichter oder ein isoliertes USB-Kabel bzw. einen isolierten USB-Konverter.

2.4.16 Sicherer Stopp

Der FCD 302 bietet die Funktion „Sicherer Stopp“ über Steuerklemme 37. Der sichere Stopp schaltet die Steuerungsspannung der Leistungshalbleiter in der Ausgangsstufe des Frequenzumrichters ab. Dies verhindert die Erzeugung der Spannung, die der Motor zum Drehen benötigt. Ist der sichere Stopp (Klemme 37) aktiviert, gibt der Frequenzumrichter einen Alarm aus, schaltet ab und lässt den Motor im Freilauf zum Stillstand kommen. Zum Wiederanlauf müssen Sie den Frequenzumrichter manuell neu starten. Die Funktion „Sicherer Stopp“ dient zum Stoppen des Frequenzumrichters im Notfall. Verwenden Sie im normalen Betrieb, bei dem Sie keinen sicheren Stopp benötigen, stattdessen die normale Stoppfunktion des Frequenzumrichters. Wenn der automatische Wiederanlauf zum Einsatz kommt, muss die Anlage die Anforderungen nach ISO 12100-2 Absatz 5.3.2.5 erfüllen.

Haftungsbedingungen

Der Anwender ist dafür verantwortlich, sicherzustellen, dass Personal, das die Funktion „Sicherer Stopp“ installiert und bedient:

- die Sicherheitsvorschriften im Hinblick auf Arbeitsschutz und Unfallverhütung kennt.
- gute Kenntnisse über die allgemeinen und Sicherheitsnormen in dieser Beschreibung und in der

erweiterten Beschreibung im *FCD 302 Projektierungshandbuch, MG04HXYY*, besitzt.

- gute Kenntnisse über die allgemeinen und Sicherheitsnormen der jeweiligen Anwendung besitzt.

„Personal“ ist dabei definiert als: Integrator, Bediener, Wartungspersonal.

Schutzmaßnahmen

- Nur qualifiziertes Personal darf sicherheitstechnische Systeme installieren und in Betrieb nehmen.
- Schützen Sie das Kabel zwischen Klemme 37 und der externen Sicherheitsvorrichtung gemäß ISO 13849-2 Tabelle D.4 gegen Kurzschluss.
- Falls externe Kräfte auf die Motorachse wirken (z. B. hängende Lasten), sind zur Vermeidung von Gefahren zusätzliche Maßnahmen (z. B. eine sichere Haltebremse) erforderlich.

Sicheren Stopp installieren und einrichten

⚠ WARNUNG

Funktion „Sicherer Stopp“!

Die Funktion „Sicherer Stopp“ trennt NICHT die Netzversorgung zum Frequenzumrichter oder zu Zusatzstromkreisen. Führen Sie Arbeiten an elektrischen Teilen des Frequenzumrichters oder des Motors nur nach Abschaltung der Netzversorgung durch. Halten Sie zudem zunächst die unter *Sicherheit* in diesem Handbuch angegebene Wartezeit ein. Eine Nichtbeachtung dieser Vorgaben kann zu schweren Verletzungen oder zum Tod führen.

- Danfoss empfiehlt, den Frequenzumrichter nicht über die Funktion „Sichere Abschaltung Motormoment“ zu stoppen. Stoppen Sie einen laufenden Frequenzumrichter mit Hilfe dieser Funktion, schaltet der Motor ab und stoppt über Freilauf. Wenn dies nicht zulässig ist, z. B. weil hierdurch eine Gefährdung besteht, müssen Sie den Frequenzumrichter und alle angeschlossenen Maschinen vor Verwendung dieser Funktion über den entsprechenden Stoppmodus anhalten. Je nach Anwendung ist eine mechanische Bremse erforderlich.
- Bei einem Ausfall mehrerer IGBT-Leistungshalbleiter bei Frequenzumrichtern für Synchron- und Permanentmagnet-Motoren: Trotz der Aktivierung der Funktion „Sichere Abschaltung Motormoment“ kann das Frequenzumrichtersystem ein Ausrichtmoment erzeugen, das die Motorwelle um maximal 180/p-Grad dreht. p steht hierbei für die Polpaarzahl.
- Diese Funktion eignet sich allein für mechanische Arbeiten am Frequenzumrichtersystem oder an

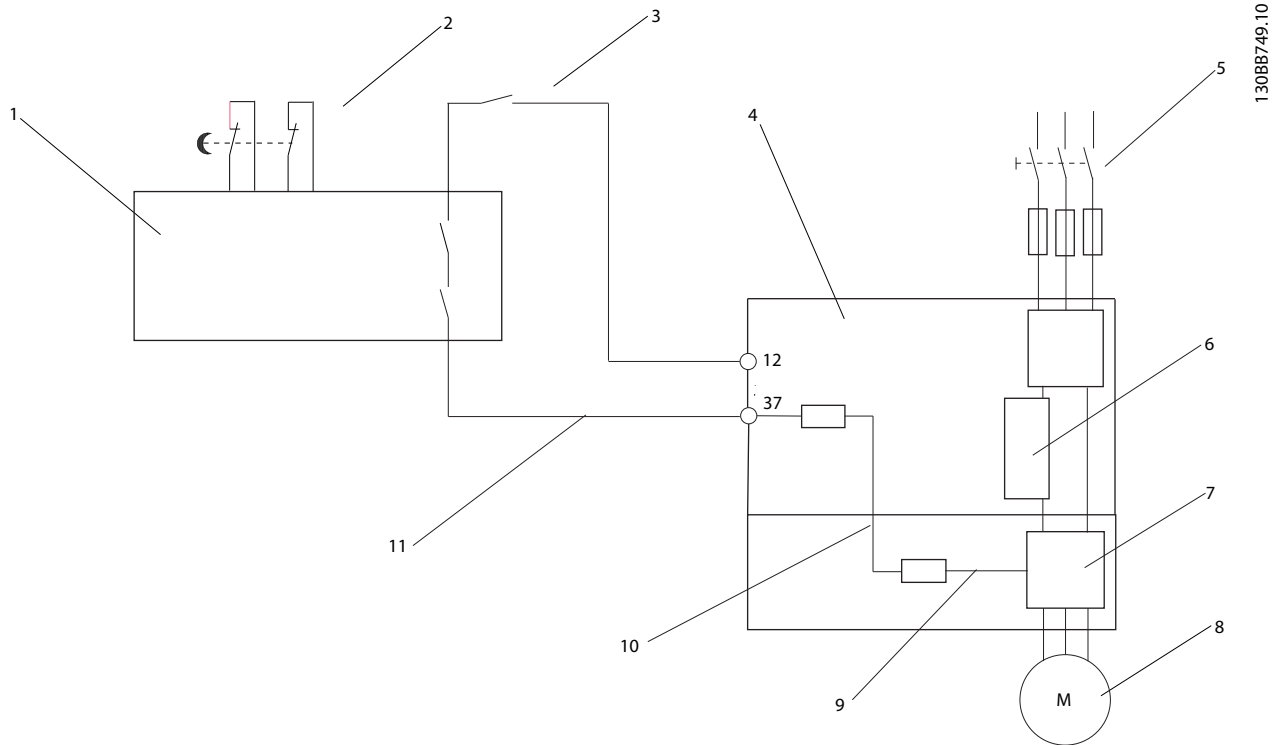


Abbildung 2.28 Installation zum Erreichen einer Stoppkategorie 0 (EN 60204-1) mit Sicherheitskat. 3 (EN 954-1)/PL „d“ (ISO 13849-1).

1	Sicherheitsvorrichtung Kat. 3 (Stromkreisunterbrechungsvorrichtung, möglicherweise mit Auslöser am Eingang)	7	Wechselrichtermodul
2	Türkontakt	8	Motor
3	Schütz (Freilauf)	9	5 V DC
4	Frequenzumrichter	10	Sicherer Kanal
5	Netz	11	Kabel mit Kurzschluss-Schutz (gemäß ISO 13849-2 Tabelle D.4)
6	Steuerkarte		

Tabelle 2.16

3 Inbetriebnahme und Funktionsprüfung

3.1 Vor der Inbetriebnahme

3.1.1 Sicherheitsinspektion



HOCHSPANNUNG!

Sind Ein- und Ausgangsklemmen falsch angeschlossen, besteht die Gefahr, dass an diesen Hochspannung anliegt. Stellen Sie beim ersten Start keine Annahmen über die Leistungsbauteile an. Führen Sie stattdessen die vor dem Start erforderlichen Verfahren durch. Eine Nichtbeachtung dieses Verfahrens zur korrekten Inbetriebnahme kann zu Personen- und Geräteschäden führen.

1. Die Netzspannung zum Frequenzumrichter muss AUS (freigeschaltet) und gegen Wiedereinschalten gesichert sein.
2. Stellen Sie sicher, dass an den Eingangsklemmen L1 (91), L2 (92) und L3 (93) keine Spannung zwischen zwei Phasen sowie zwischen den Phasen und Masse vorliegt.
3. Stellen Sie sicher, dass an den Ausgangsklemmen 96 (U), 97(V) und 98 (W) keine Spannung zwischen zwei Phasen sowie zwischen den Phasen und Masse vorliegt.
4. Prüfen Sie den korrekten Motoranschluss durch Messen der Widerstandswerte an U-V (96-97), V-W (97-98) und W-U (98-96).
5. Prüfen Sie die Klemmen des Frequenzumrichters auf lose Kabel.
6. Schließen Sie den Installationskasten und montieren Sie das Elektronikteil am Installationskasten.
7. Prüfen Sie die ordnungsgemäße Erdung von Frequenzumrichter und Motor.
8. Notieren Sie die folgenden Daten vom Motor-Typenschild: Leistung, Spannung, Frequenz, Nennstrom und Nenndrehzahl. Sie benötigen diese Werte später zur Programmierung der Motor-Typenschilddaten im Frequenzumrichter.
9. Prüfen Sie, dass die Versorgungsspannung mit der Nennspannung von Frequenzumrichter und Motor übereinstimmt.

3.1.2 Checkliste vor der Inbetriebnahme

VORSICHT

Prüfen Sie vor Anlegen der Netzspannung an den Frequenzumrichter die gesamte Anlage, wie in *Tabelle 3.1* beschrieben.

Prüfpunkt	Beschreibung	<input checked="" type="checkbox"/>
Zusatz-einrichtungen	<ul style="list-style-type: none"> • Erfassen Sie Zusatz-einrichtungen, Zubehör, Schalter, Trenner oder Netz-sicherungen bzw. Hauptschalter, die netz- oder motor-seitig angeschlossen sind. Prüfen Sie ihre Betriebsbereitschaft und Funktion und stellen Sie sicher, dass sie für eine Drehzahl-einstellung geeignet sind. • Prüfen Sie den Zustand und die Funktion von Sensoren, die Istwert-signale zum Frequenzumrichter senden. • Entfernen Sie die Kondensatoren zur Korrektur des Leistungsfaktors am Motor, falls vorhanden. 	
Kabel-führung	Verlegen Sie Netzkabel, Motorkabel und Steuerleitungen zum Schutz vor Hochfrequenzstörungen in drei getrennten Kabelkanälen.	
Steuer-leitungen	<ul style="list-style-type: none"> • Prüfen Sie, ob gebrochene oder beschädigte Kabel (Leiter) und lose Anschlüsse vorliegen. • Prüfen Sie den Stellbereich der Signale. • Danfoss empfiehlt die Verwendung von abgeschirmten oder Twisted-Pair-Kabeln. Stellen Sie sicher, dass die Abschirmung an beiden Enden richtig abgeschlossen ist. 	
EMV-Aspekte	Prüfen Sie auf EMV-gerechte Installation.	
Umgebungsbedingungen	Beachten Sie die Grenzwerte der maximalen Umgebungs- und Betriebs-temperatur auf dem Typenschild. Die Temperatur darf 40 ° nicht überschreiten. Die relative Luftfeuchtigkeit muss zwischen 5 und 95 % ohne Kondensatbildung liegen.	

Prüfpunkt	Beschreibung	☑
Abstand zur Kühlluftzirkulation	Messen Sie, ob für eine ausreichende Luftzirkulation entsprechende Abstände über und unter dem Frequenzumrichter vorhanden sind. Die Werte finden Sie weiter vorne in diesem Handbuch.	
Sicherungen und Trennschalter	Prüfen Sie, dass alle Sicherungen fest eingesetzt und in einem betriebsfähigen Zustand sowie alle Trennschalter geöffnet sind. Stellen Sie sicher, dass die richtigen Sicherungen oder Trennschalter eingebaut sind.	
Netz- und Motorkabel	<ul style="list-style-type: none"> • Prüfen Sie, dass alle Kontakte fest angeschlossen sind. • Stellen Sie sicher, dass die richtigen Sicherungen oder Trennschalter eingebaut sind. 	
Schalter	Stellen Sie sicher, dass alle Schalter und Trennschalter in der richtigen Schaltposition sind.	
Erdung	Stellen Sie sicher, dass ein Erdleiter zwischen dem Frequenzumrichter und der Anlagenerdung angeschlossen ist. Prüfen Sie, dass die Anlage eine Erdverbindung besitzt und die Kontakte fest angezogen sind und keine Oxidation aufweisen.	
Installationskasten und Elektronikteil	Stellen Sie sicher, dass der Installationskasten und das Elektronikteil richtig geschlossen ist. Stellen Sie ebenfalls sicher, dass alle vier Befestigungsschrauben mit dem richtigen Anzugsdrehmoment festgezogen sind.	
Kabelanschlüsse und Blindstopfen	Stellen Sie sicher, dass die Kabelanschlüsse und Blindstopfen richtig festgezogen sind, um zu gewährleisten, dass der richtige Gehäuseschutzgrad erreicht wird. Flüssigkeiten und/oder Eindringen von zu viel Staub in den Frequenzumrichter können die optimale Funktion beeinträchtigen oder Schäden verursachen.	
Vibrationen	Stellen Sie sicher, dass die Geräte keinen starken Vibrationen ausgesetzt sind. Montieren Sie den Schaltschrank auf einem massiven Untergrund oder verwenden Sie bei Bedarf Isolierlager.	

Tabelle 3.1 Checkliste vor der Inbetriebnahme

3.2 Energiezufuhr am Frequenzumrichter anlegen

⚠ WARNUNG

HOCHSPANNUNG!

Bei Anschluss an die Netzspannung führen Frequenzumrichter Hochspannung. Nur qualifiziertes Fachpersonal darf Installation, Inbetriebnahme und Wartung vornehmen. Erfolgt Installation, Inbetriebnahme und Wartung nicht durch qualifiziertes Personal, kann dies Tod oder schwere Verletzungen zur Folge haben.

1. Führen Sie das in 3.1 Vor der Inbetriebnahme beschriebene Verfahren zur korrekten Inbetriebnahme durch.
2. Stellen Sie sicher, dass die Abweichung in der Spannungssymmetrie höchstens $\pm 3\%$ beträgt. Ist dies nicht der Fall, so korrigieren Sie die Unsymmetrie der Eingangsspannung, bevor Sie fortfahren. Wiederholen Sie das Verfahren nach der Spannungskorrektur.
3. Stellen Sie sicher, dass die Verkabelung optionaler Ausrüstung, sofern vorhanden, dem Zweck der Anlage entspricht.
4. Stellen Sie sicher, dass alle Bedieneinrichtungen auf AUS stehen.

⚠ WARNUNG

UNERWARTETER ANLAUF

Bei Anschluss des Frequenzumrichters an das Netz kann der angeschlossene Motor jederzeit unerwartet anlaufen. Der Frequenzumrichter, Motor und alle angetriebenen Geräte müssen daher betriebsbereit sein. Andernfalls können Tod, schwere Verletzungen, Geräte- oder Sachschäden auftreten.

5. Legen Sie die Netzversorgung am Frequenzumrichter an, starten Sie ihn aber jetzt noch NICHT. Stellen Sie bei Frequenzumrichtern mit netzseitigen Trennschaltern diese auf EIN, um die Netzversorgung am Frequenzumrichter anzulegen.

3.3 Kurzinbetriebnahme

Für eine optimale Leistung ist eine grundlegende Programmierung des Frequenzumrichters vor dem eigentlichen Betrieb erforderlich. Hierzu geben Sie die Typenschilddaten des betriebenen Motors sowie die minimale und maximale Motordrehzahl ein. Geben Sie diese Daten gemäß dem folgenden Verfahren ein. Detaillierte Anweisungen zur Eingabe der Daten über das LCP finden Sie unter 4 Benutzerschnittstelle. Geben Sie die Daten ein, während

die Netzspannung am Frequenzumrichter EIN, jedoch noch keine Funktion des Frequenzumrichters aktiviert ist.

1. Drücken Sie auf [Quick Menu] am LCP.
2. Navigieren Sie mit den Navigationstasten zu Parametergruppe Q2 *Inbetriebnahme-Menü* und drücken Sie auf [OK].

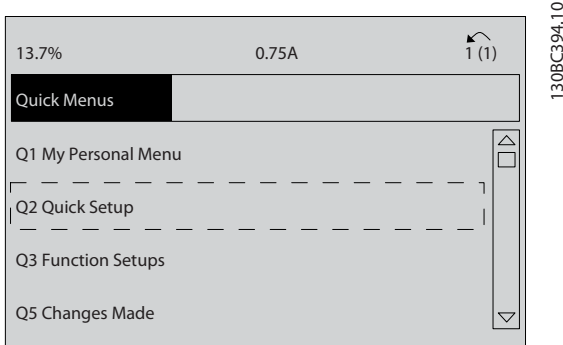


Abbildung 3.1

3. Wählen Sie die Sprache und drücken Sie auf [OK]. Geben Sie dann die Motordaten in 1-20 *Motornennleistung [kW]*/1-21 *Motornennleistung [PS]* bis 1-25 *Motornennndrehzahl* ein. Die entsprechenden Angaben finden Sie auf dem Motor-Typenschild. Den Aufbau des gesamten Quick-Menüs zeigt *Werkseinstellungen der Parameter International/Nordamerika*.

- 1-20 *Motornennleistung [kW]*
- 1-21 *Motornennleistung [PS]*
- 1-22 *Motornennspannung*
- 1-23 *Motornennfrequenz*
- 1-24 *Motornennstrom*
- 1-25 *Motornennndrehzahl*

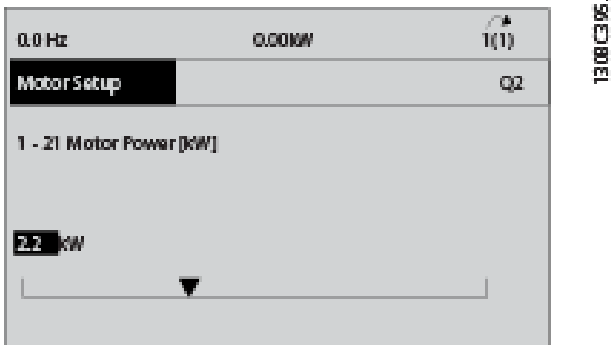


Abbildung 3.2

4. Fahren Sie mit der Einrichtung der Quick-Menü-Parameter fort:

5-12 *Klemme 27 Digitaleingang*. Wenn die Werkseinstellung der Klemme *Motorfreilauf (inv.)* ist, können Sie dies auf *Keine Funktion* ändern..

1-29 *Autom. Motoranpassung*. Stellen Sie die gewünschte AMA-Funktion ein. Danfoss empfiehlt eine vollständige AMA. Siehe Detailangaben unter 3.4 *Automatische Motoranpassung*..

3-02 *Minimaler Sollwert*. Stellen Sie die Mindestdrehzahl der Motorwelle ein.

3-03 *Max. Sollwert*. Stellen Sie die Höchstdrehzahl der Motorwelle ein.

3-41 *Rampenzeit Auf 1*. Stellen Sie die Rampenzeit Auf bezogen auf die synchrone Motordrehzahl ns ein.

3-42 *Rampenzeit Ab 1*. Stellen Sie die Rampenzeit Ab bezogen auf die synchrone Motordrehzahl ns ein.

3-13 *Sollwertvorgabe*. Stellen Sie den Ort der Sollwertvorgabe ein.

Siehe *Quick-Menü-Parameter* für weitere Details.

3.4 Automatische Motoranpassung

Die automatische Motoranpassung (AMA) ist ein Testalgorithmus zur Messung der elektrischen Motorparameter, um die Kompatibilität zwischen Frequenzumrichter und Motor zu optimieren. Der Frequenzumrichter erstellt zur Regelung des erzeugten Motorstroms ein mathematisches Motormodell. Dieses Verfahren prüft zudem die Eingangsphasensymmetrie der Spannung und vergleicht die tatsächlichen Motorwerte mit den Daten, die Sie in den Parametern 1-20 bis 1-25 eingegeben haben. Führen Sie dieses Verfahren bei der Inbetriebnahme durch. Dies startet oder beschädigt den Motor nicht. Führen Sie dieses Verfahren an einem kalten Motor durch, um optimale Ergebnisse zu erzielen.

Ausführen einer AMA

1. Geben Sie die Daten vom Motor-Typenschild wie in 3.3.1 *Grundlegende Programmierung* beschrieben in den Frequenzumrichter ein.
2. Schließen Sie Klemme 37 an Klemme 13 an.
3. Schließen Sie die Klemme 27 an Klemme 12 an oder stellen Sie 5-12 *Klemme 27 Digitaleingang* auf *Ohne Funktion*.
4. Aktivieren Sie die AMA in 1-29 *Autom. Motoranpassung*.
5. Sie können zwischen reduzierter oder kompletter AMA wählen.

6. Drücken Sie [OK]. Das Display zeigt *AMA mit [Hand on] starten*.
7. Drücken Sie [Hand on]. Ein Statusbalken stellt den Verlauf der AMA dar.

AMA-Ausführung vorzeitig abbrechen

Drücken Sie die [Off]-Taste: Der Frequenzumrichter zeigt einen Alarm, und das Display meldet, dass die AMA durch den Benutzer abgebrochen wurde.

Erfolgreiche AMA

1. Das Display zeigt *AMA mit [OK]-Taste beenden*.
2. Drücken Sie die [OK]-Taste, um die AMA abzuschließen.

Fehlgeschlagene AMA

1. Der Frequenzumrichter zeigt einen Alarm an. Der Abschnitt *7 Fehlersuche und -beseitigung* enthält eine Alarmbeschreibung.
2. Wert in [Alarm Log] zeigt die zuletzt vor dem Übergang in den Alarmzustand von der AMA ausgeführte Messequenz. Diese Nummer in Kombination mit der Beschreibung des Alarms ist bei der Fehlerbehebung behilflich. Wenn Sie mit der Service-Abteilung von Danfoss in Kontakt treten, notieren Sie zuvor Alarmnummer und Alarmbeschreibung.

HINWEIS

Häufige Ursachen für eine fehlgeschlagene AMA:

- falsch eingegebene Motor-Typenschilddaten
- ein zu großer Unterschied in der Leistungsgröße des Motors und der Leistungsgröße des Frequenzumrichters

3.5 Prüfung der Ortsteuerung

⚠️ WARNUNG

STARTEN DES MOTORS

Sorgen Sie dafür, dass der Motor, das System und alle angeschlossenen Geräte startbereit sind. Ist nicht sichergestellt, dass der Motor, das System und alle angeschlossenen Geräte startbereit sind, können Personen- oder Geräteschäden auftreten.

HINWEIS

Die [Hand on]-Taste am LCP legt einen Handstart-Befehl am Frequenzumrichter an. Die [Off]-Taste dient zum Stoppen des Frequenzumrichters. Bei Betrieb im Ortsbetrieb erhöhen und verringern die Pfeile [▲] und [▼] am LCP den Drehzahlausgang des Frequenzumrichters. [◀] und [▶] bewegen den Displaycursor in der Zahlenanzeige. Eine Bewegung des Cursors links vom Dezimalpunkt führt zu schnelleren Änderungen des Eingangs.

1. Drücken Sie [Hand on].
2. Beschleunigen Sie den Frequenzumrichter durch Drücken von [▲] auf volle Drehzahl.
3. Achten Sie darauf, ob Beschleunigungsprobleme auftreten.
4. Drücken Sie auf [Off].
5. Achten Sie darauf, ob Verzögerungsprobleme auftreten.

Bei Beschleunigungsproblemen:

- Falls Warnungen oder Alarme auftreten, siehe *7 Fehlersuche und -beseitigung*
- Stellen Sie sicher, dass Sie die Motordaten korrekt eingegeben haben.
- Erhöhen Sie die *Rampenzeit Auf* in *3-41 Rampenzeit Auf 1*.
- Erhöhen Sie die Stromgrenze in *4-18 Stromgrenze*.
- Erhöhen Sie die Drehmomentgrenze in *4-16 Momentengrenze motorisch*.

Bei Verzögerungsproblemen:

- Falls Warnungen oder Alarme auftreten, siehe *7 Fehlersuche und -beseitigung*
- Stellen Sie sicher, dass Sie die Motordaten korrekt eingegeben haben.
- Erhöhen Sie die *Rampenzeit Ab* in *3-42 Rampenzeit Ab 1*.
- Aktivieren Sie die Überspannungssteuerung in *2-17 Überspannungssteuerung*.

Informationen zum Quittieren des Frequenzumrichters nach einer Abschaltung finden Sie unter *7.1 Warnungen/ Alarmmeldungen*.

3.6 Inbetriebnahme des Systems

Die ersten drei Abschnitte bis in diesem Kapitel beschreiben die Verfahren zum Anlegen der Netzspannung am Frequenzumrichter, grundlegende Programmierung, Konfiguration und Funktionsprüfung. Vor der Durchführung der in diesem Abschnitt beschriebenen Inbetriebnahme müssen Verdrahtung der Anwendung und Anwendungsprogrammierung abgeschlossen sein. Das folgende Verfahren wird nach erfolgter Anwendungskonfiguration durch den Benutzer empfohlen.

⚠ VORSICHT

STARTEN DES MOTORS

Sorgen Sie dafür, dass der Motor, das System und alle angeschlossenen Geräte startbereit sind. Ist nicht sichergestellt, dass der Motor, das System und alle angeschlossenen Geräte startbereit sind, können Personen- oder Geräteschäden auftreten.

1. Drücken Sie auf [Auto on].
2. Vergewissern Sie sich, dass die externen Steuerungsfunktionen richtig an den Frequenzumrichter angeschlossen sind und die Programmierung abgeschlossen ist.
3. Legen Sie einen externen Startbefehl an.
4. Stellen Sie den Drehzahlsollwert über den Drehzahlbereich ein.
5. Entfernen Sie den externen Startbefehl.
6. Notieren Sie eventuelle Probleme.

Sollten Warnungen oder Fehler auftreten, siehe *7 Fehlersuche und -beseitigung*.

4 Benutzerschnittstelle

4.1 LCP Bedieneinheit

Das LCP ist die Displayeinheit mit integriertem Tastenfeld. Sie können das LCP am Displayanschluss außerhalb des Geräts über das LCP-Kabel mit Stecker befestigen (ohne das Gehäuse zu öffnen). Das LCP ist die Benutzerschnittstelle des Frequenzumrichters.

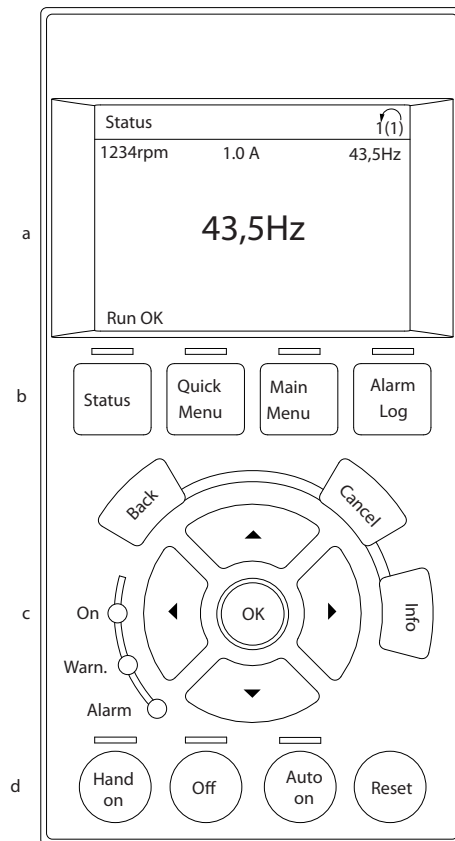
Das LCP verfügt über verschiedene Funktionen für Benutzer.

- Start, Stopp und Regelung der Drehzahl bei Hand-Steuerung
- Anzeige von Betriebsdaten, Zustand, Warn- und Alarmmeldungen
- Programmierung von Funktionen des Frequenzumrichters
- Quittieren Sie den Frequenzumrichter nach einem Fehler manuell, wenn automatisches Quittieren inaktiv ist.

Als Option ist ebenfalls ein numerisches LCP (LCP 101) erhältlich. Das LCP 101 funktioniert ähnlich zum grafischen LCP 102. Angaben zur Bedienung des LCP 101 finden Sie im *FCD 302 Programmierungshandbuch, MG04GXYY*.

4.1.1 Aufbau des LCP

Das LCP ist in vier Funktionsbereiche unterteilt (siehe *Abbildung 4.1*).



130BC362.10

Abbildung 4.1 LCP

- Displaybereich.
- Menütasten zur Änderung der Zustandsanzeige, zum Programmieren oder zum Zugriff auf den Alarm- und Fehlerspeicher.
- Navigationstasten zur Programmierung von Funktionen, Bewegen des Cursors und Drehzahlregelung bei Hand-Steuerung. Hier befinden sich auch Kontrollanzeigen zur Anzeige des Zustands.
- Tasten zur Wahl der Betriebsart und zum Quittieren (Reset).

4.1.2 Einstellen von Displaywerten des LCP

Das Display ist aktiviert, wenn Netzspannung oder eine externe 24-V-Stromversorgung den Frequenzumrichter mit Spannung versorgt.

Sie können die am LCP angezeigten Informationen für die jeweilige Anwendung anpassen.

- Mit jeder Displayanzeige ist ein Parameter verknüpft.
- Der Zustand des Frequenzumrichters in der unteren Zeile des Displays wird automatisch abgerufen und ist nicht wählbar. Nähere Informationen siehe 6.3 Definitionstabelle für Zustandsmeldungen.

Display	Parameternummer	Werkseinstellung
1.1	0-20	Motornennndrehzahl
1.2	0-21	Motornennstrom
1.3	0-22	Motornennleistung (kW)
2	0-23	Motornennfrequenz
3	0-24	Sollwert in Prozent

Tabelle 4.1

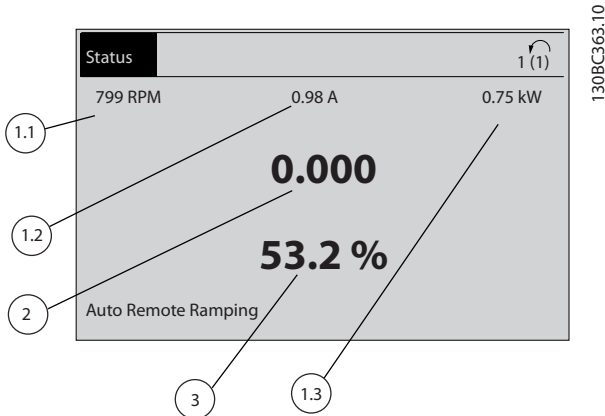


Abbildung 4.2

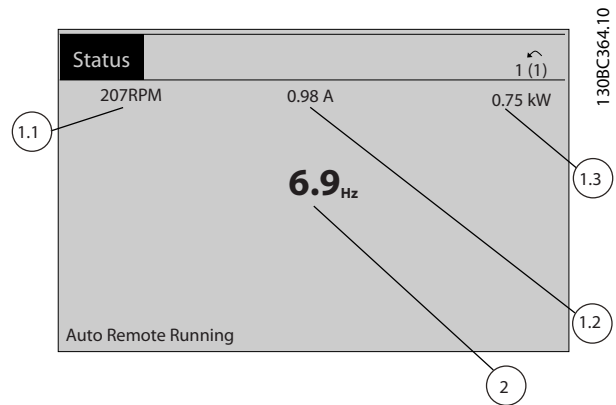


Abbildung 4.3

4.1.3 Menütasten am Display

Mit den Menütasten greifen Sie auf die verschiedenen Menüs zu, um Parameter zu konfigurieren, im normalen Betrieb zwischen Displayanzeigen umzuschalten und Daten im Fehler- und Alarmspeicher einzusehen.



Abbildung 4.4

Taste	Funktion
Status	<p>Diese Taste zeigt Betriebsinformationen an.</p> <ul style="list-style-type: none"> • Halten Sie die Taste im Autobetrieb gedrückt, um zwischen den Zustandsanzeigen umzuschalten. • Drücken Sie die Taste mehrmals, um zwischen den Zustandsanzeigen durchzublättern. • Halten Sie [Status] gedrückt. Drücken Sie gleichzeitig auf [▲] oder [▼], um die Helligkeit des Displays anzupassen. • Das Symbol oben rechts im Display zeigt die Motordrehrichtung und den aktiven Parametersatz. Dies ist nicht programmierbar.

Taste	Funktion
Quick Menu	<p>Dieses Menü bietet schnellen Zugang zu Parametern zur Programmierung für die erste Inbetriebnahme und zu vielen detaillierten Anwendungshinweisen.</p> <ul style="list-style-type: none"> • Drücken Sie die Taste, um auf Q2 <i>Inbetriebnahme-Menü</i> zuzugreifen; dieses Menü enthält alle notwendigen Parameter und Anweisungen zur grundlegenden Programmierung des Frequenzumrichters. • Gehen Sie die Parameter in der gezeigten Reihenfolge durch, um die wichtigsten Funktionen einzurichten.
Main Menu	<p>Dient zum Zugriff auf alle Parameter.</p> <ul style="list-style-type: none"> • Drücken Sie die Taste zweimal, um zur nächsthöheren Menüebene zu gelangen. • Drücken Sie die Taste einmal, um zum zuletzt aufgerufenen Menü oder Parameter zurückzukehren. • Halten Sie die Taste gedrückt, um eine Parameternummer zum direkten Zugriff auf diesen Parameter einzugeben.
Alarm Log	<p>Zeigt eine Liste aktueller Warnungen, der letzten 10 Alarmer und den Wartungsspeicher.</p> <ul style="list-style-type: none"> • Einzelheiten zum Zustand des Frequenzumrichters vor dem Auftreten des Alarmzustands sehen Sie, wenn Sie die Alarmnummer mit den Navigationstasten auswählen und auf [OK] drücken.

Tabelle 4.2

4.1.4 Navigationstasten

Die Navigationstasten dienen zum Navigieren durch die Programmierfunktionen und zum Bewegen des Display-cursors. Die Navigationstasten ermöglichen zudem eine Drehzahlregelung im Handbetrieb (Ortsteuerung). In diesem Bereich befinden sich darüber hinaus die drei Kontrollanzeigen (LED) zur Anzeige des Zustands.

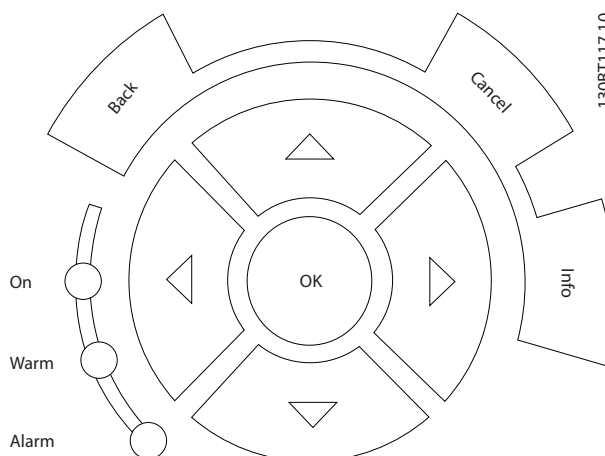


Abbildung 4.5

Taste	Funktion
Back	Bringt Sie zum vorherigen Schritt oder zur vorherigen Liste in der Menüstruktur zurück.
Cancel	Macht die letzte Änderung oder den letzten Befehl rückgängig, so lange der Anzeigemodus bzw. die Displayanzeige nicht geändert worden ist.
Info	Zeigt Informationen zu einem Befehl, einem Parameter oder einer Funktion im Anzeigefenster.
Navigations-tasten	Navigieren Sie mit Hilfe der vier Navigationspfeile zwischen den verschiedenen Optionen in den Menüs.
OK	Nutzen Sie diese Taste, um auf Parametergruppen zuzugreifen oder die Wahl eines Parameters zu bestätigen.

Tabelle 4.3

LED	Anzeige	Funktion
Grün	ON	Die ON-LED ist aktiv, wenn der Frequenzumrichter an die Netzspannung, eine DC-Zwischenkreisklemme oder eine externe 24-V-Versorgung angeschlossen ist.
Gelb	WARN	Die gelbe WARN-LED leuchtet, wenn eine Warnung auftritt. Im Display erscheint zusätzlich ein Text, der das Problem angibt.
Rot	ALARM	Die rote Alarm-LED blinkt bei einem Fehlerzustand. Im Display erscheint zusätzlich ein Text, der den Alarm näher spezifiziert.

Tabelle 4.4

4.1.5 Tasten zur lokalen Bedienung

Tasten zur lokalen Bedienung und zur Wahl der Betriebsart befinden sich unten an der Bedieneinheit.

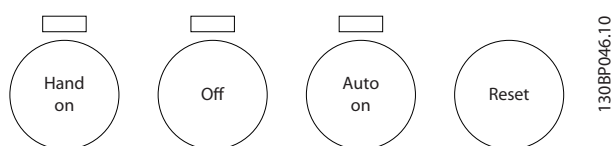


Abbildung 4.6

Taste	Funktion
Hand on	Drücken Sie diese Taste, um den Frequenzumrichter im Handbetrieb (Ortsteuerung) zu starten. <ul style="list-style-type: none"> Mit den Navigationstasten können Sie die Drehzahl des Frequenzumrichters regeln. Ein externes Stoppsignal über Steuersignale oder serielle Kommunikation hebt den Handbetrieb auf.
Off	Stoppt den angeschlossenen Motor, schaltet jedoch nicht die Spannungsversorgung zum Frequenzumrichter ab.
Auto on	Diese Taste versetzt das System in den Fernbetrieb (Autobetrieb). <ul style="list-style-type: none"> Sie reagiert auf einen externen Startbefehl über Steuerklemmen oder serielle Kommunikation. Der Drehzahlsollwert stammt von einer externen Quelle.
Reset	Dient dazu, den Frequenzumrichter nach Behebung eines Fehlers manuell zurückzusetzen.

Tabelle 4.5

4.2 Sichern und Kopieren von Parametereinstellungen

Programmierdaten speichert der Frequenzumrichter im internen Speicher.

- Sie können die Daten zur Sicherung in den Speicher des LCP übertragen.
- Nach dem Sichern im LCP können Sie die Daten auch wieder in den Frequenzumrichter übertragen.
- Zudem können Sie die Daten auch in andere Frequenzumrichter übertragen, indem Sie das LCP an diese Frequenzumrichter anschließen und die gespeicherten Einstellungen übertragen. (So lassen sich mehrere Frequenzumrichter schnell mit den gleichen Einstellungen programmieren.)
- Die Initialisierung des Frequenzumrichters zur Wiederherstellung von Werkseinstellungen ändert die im Speicher des LCP gespeicherten Daten nicht.

⚠️ WARNUNG

UNERWARTETER ANLAUF!

Bei Anschluss des Frequenzumrichters an das Netz kann der angeschlossene Motor jederzeit unerwartet anlaufen. Der Frequenzumrichter, Motor und alle angetriebenen Geräte müssen daher betriebsbereit sein. Andernfalls können Tod, schwere Verletzungen, Geräte- oder Sachschäden auftreten.

4.2.1 Daten vom Frequenzumrichter zum LCP übertragen

- Drücken Sie die [Off]-Taste, um den Motor zu stoppen, bevor Sie Daten laden oder speichern.
- Gehen Sie zu *0-50 LCP-Kopie*.
- Drücken Sie [OK].
- Wählen Sie *Speichern in LCP*.
- Drücken Sie [OK]. Sie können den Vorgang an einem Statusbalken verfolgen.
- Drücken Sie auf [Hand on] oder [Auto on], um zum Normalbetrieb zurückzukehren.

4.2.2 Daten vom LCP zum Frequenzumrichter übertragen

- Drücken Sie die [Off]-Taste, um den Motor zu stoppen, bevor Sie Daten laden oder speichern.
- Gehen Sie zu *0-50 LCP-Kopie*.
- Drücken Sie [OK].
- Wählen Sie *Lade von LCP, Alle*.
- Drücken Sie [OK]. Sie können den Vorgang an einem Statusbalken verfolgen.
- Drücken Sie auf [Hand on] oder [Auto on], um zum Normalbetrieb zurückzukehren.

4.3 Wiederherstellen der Werkseinstellungen

VORSICHT

Die Initialisierung stellt die Werkseinstellungen des Frequenzumrichters wieder her. Alle Daten zur Programmierung, Motordaten, Lokalisierungsinformationen und Überwachungsdatensätze gehen verloren. Durch Speichern der Daten im LCP können Sie diese vor der Initialisierung sichern.

Die Initialisierung des Frequenzumrichters stellt die Werkseinstellungen der Parameter während der Inbetriebnahme wieder her. Eine Initialisierung ist über *14-22 Betriebsart* oder manuell möglich.

- Die Initialisierung über *14-22 Betriebsart* ändert keine Daten des Frequenzumrichters wie Betriebsstunden, über die serielle Schnittstelle gewählte Optionen, Einstellungen im Benutzer-Menü, Fehlerspeicher, Alarmspeicher und weitere Überwachungsfunktionen.
- Generell wird die Verwendung von *14-22 Betriebsart* empfohlen.
- Eine manuelle Initialisierung löscht alle Daten zu Motor, Programmierung, Lokalisierung und Überwachung und stellt die Werkseinstellungen wieder her.
- *15-04 Anzahl Übertemperaturen*
- *15-05 Anzahl Überspannungen*

4.3.1 Empfohlene Initialisierung

1. Drücken Sie zweimal auf [Main Menu], um auf Parameter zuzugreifen.
2. Blättern Sie zu *14-22 Betriebsart*.
3. Drücken Sie [OK].
4. Navigieren Sie zu *Initialisierung*.
5. Drücken Sie [OK].
6. Schalten Sie den Frequenzumrichter spannungslos und warten Sie, bis das Display erlischt.
7. Legen Sie die Netzversorgung an den Frequenzumrichter an.

Die Werkseinstellungen der Parameter werden während der Inbetriebnahme wiederhergestellt. Dies kann etwas länger dauern als normal.

8. Alarm 80 wird angezeigt.
9. Mit [Reset] kehren Sie zum normalen Betrieb zurück.

4.3.2 Manuelle Initialisierung

1. Schalten Sie den Frequenzumrichter spannungslos und warten Sie, bis das Display erlischt.
2. Drücken Sie gleichzeitig die Tasten [Status], [Main Menu] und [OK] und legen Sie die Netzspannung an den Frequenzumrichter an.

Die Initialisierung stellt die Werkseinstellungen der Parameter während der Inbetriebnahme wieder her. Dies kann etwas länger dauern als normal.

Die manuelle Initialisierung setzt die folgenden Frequenzumrichterinformationen nicht zurück:

- *15-00 Betriebsstunden*
- *15-03 Anzahl Netz-Ein*

5 Programmieren

5.1 Einführung

Parameter, die Sie entsprechend der Anwendung programmieren können, bestimmen die Funktion des Frequenzumrichters in der Anwendung. Sie können auf die Parameter zugreifen, indem Sie entweder auf [Quick Menü] (Quick-Menü) oder [Main Menü] (Hauptmenü) auf dem LCP drücken. (Genauere Informationen zur Bedienung der Funktionstasten am LCP finden Sie unter *4 Benutzerschnittstelle*.) Sie können auch mit Hilfe der MCT 10 Software über einen PC auf Parameter zugreifen (siehe *5.4.1 Fernprogrammierung mit MCT 10 Software*).

Das Quick-Menü dient zur ersten Inbetriebnahme. In einem Parameter eingegebene Daten können die in anderen Parametern verfügbaren Optionen ändern. Das Quick-Menü bietet eine einfache Hilfestellung, mit der sich die meisten Systeme programmieren lassen.

Das Hauptmenü greift auf alle Parameter zu und ermöglicht die Programmierung des Frequenzumrichters für erweiterte Anwendungen.

5.2 Inbetriebnahme-Menü

0-01 Sprache		
Option:	Funktion:	
		Bestimmt die im Display zu verwendende Sprache. Der Frequenzumrichter kann mit 4 verschiedenen Sprachpaketen geliefert werden. Englisch und Deutsch sind Teil aller Sprachpakete. Englisch kann nicht gelöscht oder geändert werden.
[0] *	English	Teil der Sprachpakete 1 - 4
[1]	Deutsch	Teil der Sprachpakete 1 - 4
[2]	Francais	Teil des Sprachpakets 1
[3]	Dansk	Teil des Sprachpakets 1
[4]	Spanish	Teil des Sprachpakets 1
[5]	Italiano	Teil des Sprachpakets 1
	Svenska	Teil des Sprachpakets 1
[7]	Nederlands	Teil des Sprachpakets 1
[10]	Chinese	Teil des Sprachpakets 2
	Suomi	Teil des Sprachpakets 1
[22]	English US	Teil des Sprachpakets 4

0-01 Sprache		
Option:	Funktion:	
	Greek	Teil des Sprachpakets 4
	Bras.port	Teil des Sprachpakets 4
	Slovenian	Teil des Sprachpakets 3
	Korean	Teil des Sprachpakets 2
	Japanese	Teil des Sprachpakets 2
	Turkish	Teil des Sprachpakets 4
	Trad.Chinese	Teil des Sprachpakets 2
	Bulgarian	Teil des Sprachpakets 3
	Srpski	Teil des Sprachpakets 3
	Romanian	Teil des Sprachpakets 3
	Magyar	Teil des Sprachpakets 3
	Czech	Teil des Sprachpakets 3
	Polski	Teil des Sprachpakets 4
	Russian	Teil des Sprachpakets 3
	Thai	Teil des Sprachpakets 2
	Bahasa Indonesia	Teil des Sprachpakets 2
[52]	Hrvatski	

1-20 Motornennleistung [kW]		
Range:	Funktion:	
Size related*	[0.09 - 3000.00 kW]	Geben Sie die Motornennleistung in kW aus den Motor-Typenschilddaten ein. Die Werkseinstellung entspricht der Nennleistung des Frequenzumrichters. Diesen Parameter können Sie bei laufendem Motor nicht einstellen. Das LCP zeigt diesen Parameter, wenn <i>0-03 Ländereinstellungen International [0]</i> ist.
<p>HINWEIS Vier Leistungsgrößen unter, eine Größe über der Frequenzumrichter-Nennleistung.</p>		

1-22 Motornennspannung		
Range:	Funktion:	
Application dependent*	[Application dependant]	Geben Sie die Motornennspannung von den Motor-Typenschilddaten ein. Die Werkseinstellung entspricht der Nennleistung des Frequenzumrichters. Dieser Parameter kann bei laufendem Motor nicht eingestellt werden.

1-23 Motornennfrequenz		
Range:	Funktion:	
Size related*	[20 - 1000 Hz]	Min. - max. Motorfrequenz: 20-1000 Hz. Stellen Sie einen Wert ein, der den Angaben auf dem Typenschild des Motors entspricht. Stellen Sie einen Wert abweichend von 50 Hz ein, so ist eine Korrektur der lastunabhängigen Einstellungen in <i>1-50 Motormagnetisierung bei 0 UPM. bis 1-53 Steuerprinzip Umschaltpunkt</i> erforderlich. Stellen Sie für 87-Hz-Betrieb bei 230/400-V-Motoren die Typenschilddaten für 230 V/50 Hz ein. Passen Sie <i>4-13 Max. Drehzahl [UPM]</i> und <i>3-03 Max. Sollwert</i> an die 87-Hz-Anwendung an.

1-24 Motornennstrom		
Range:	Funktion:	
Application dependent*	[Application dependant]	Geben Sie den Wert des Motornennstroms von den Motor-Typenschilddaten ein. Diese Daten werden zur Berechnung von Motordrehmoment, thermischem Motorschutz usw. verwendet.

HINWEIS

Dieser Parameter kann bei laufendem Motor nicht geändert werden.

1-25 Motornendrehzahl		
Range:	Funktion:	
Application dependent*	[100 - 60000 RPM]	Eingabe der Nenndrehzahl, siehe Motor-Typenschilddaten. Diese Daten dienen der Berechnung des automatischen Schlupfausgleichs.

HINWEIS

Sie können diesen Parameter bei laufendem Motor nicht ändern.

5-12 Klemme 27 Digitaleingang	
Option:	Funktion:
	Definiert die Funktion des Digitaleingangs 18.
	Ohne Funktion [0]
	Alarm quittieren [1]
	Motorfreilauf (inv.) [2]
	Mot.freil./Res. inv. [3]
	Schnellst. inv. [4]
	DC Bremse (invers) [5]
	Stopp (invers) [6]
	Start [8]
	Puls-Start [9]
	Reversierung [10]
	Start + Reversierung [11]
	Start nur Rechts [12]
	Start nur Links [13]
	Festdrehzahl JOG [14]
	Festsollwert Bit 0 [16]
	Festsollwert Bit 1 [17]
	Festsollwert Bit 2 [18]
	Sollw. speich. [19]
	Ausgangsfrequenz speichern [20]
	Drehzahl auf [21]
	Drehzahl ab [22]
	Satzanwahl Bit 0 [23]
	Satzanwahl Bit 1 [24]
	Freq.korr. Auf [28]
	Freq.korr. Ab [29]
	Pulseingang [32]
	Rampe Bit 0 [34]
	Rampe Bit 1 [35]
	Netzausfall (invers) [36]
	DigiPot Auf [55]
	DigiPot Ab [56]
	DigiPot löschen [57]
	Reset Zähler A [62]
	Reset Zähler B [65]
Tabelle 5.1	

1-29 Autom. Motoranpassung	
Option:	Funktion:
	Die AMA-Funktion optimiert die dynamische Motorleistung durch automatische Optimierung der erweiterten Motorparameter (<i>1-30 Statorwiderstand (Rs)</i> bis <i>1-35 Hauptreaktanz (Xh)</i>) bei Motorstillstand. Aktivieren Sie die AMA-Funktion durch Drücken von [Hand on] nach Auswahl von [1] oder [2]. Siehe auch <i>3.4 Automatische Motoranpassung</i> . Nach einer normalen Sequenz zeigt das Display Folgendes an: „AMA mit [OK]-Taste beenden“. Nach dem

1-29 Autom. Motoranpassung		
Option:	Funktion:	
		Drücken der [OK]-Taste ist der Frequenzumrichter betriebsbereit. Diesen Parameter können Sie bei laufendem Motor nicht einstellen.
[0] *	Anpassung AUS	
[1]	Komplette Anpassung	Führt eine AMA von Statorwiderstand R_s , Rotorwiderstand R_r , Statorstreureaktanz X_1 , Rotorstreureaktanz X_2 und Hauptreaktanz X_h durch.
[2]	Reduz. Anpassung	Führt nur eine reduzierte AMA des Statorwiderstands R_s im System durch. Wählen Sie diese Option, wenn Sie ein LC-Filter zwischen dem Frequenzumrichter und dem Motor einsetzen.

Hinweis:

- Führen Sie zur bestmöglichen Anpassung des Frequenzumrichters eine AMA an einem kalten Motor durch.
- Sie können eine AMA nicht bei laufendem Motor durchführen.
- Sie können eine AMA nicht bei Permanentmagnet-Motoren durchführen.

HINWEIS

Eine korrekte Einstellung der Motorparametergruppe 1-2* ist wichtig, da diese Parameter Teil des AMA-Algorithmus sind. Sie müssen eine AMA zum Erreichen einer optimalen dynamischen Motorleistung durchführen. Je nach Nennleistung des Motors kann dies bis zu 10 Minuten in Anspruch nehmen.

HINWEIS

Vermeiden Sie ein Antreiben der Motorwelle während der AMA, indem Sie die Motorwelle von der Anwendung trennen.

HINWEIS

Wenn Sie eine der Einstellungen in Parametergruppe 1-2* ändern, kehren die erweiterten Motorparameter 1-30 Statorwiderstand (R_s) bis 1-39 Motorpolzahl auf ihre Werkseinstellung zurück.

3-02 Minimaler Sollwert		
Range:	Funktion:	
Size related*	[-999999.999 - par. 3-03 ReferenceFeedbackUnit]	Geben Sie den minimalen Sollwert ein. Der minimale Sollwert bestimmt den Mindestwert der Summe aller Sollwerte. Der minimale Sollwert ist nur aktiv, wenn 3-00 Sollwertbereich auf Min.-Max. [0] eingestellt wurde.

3-02 Minimaler Sollwert		
Range:	Funktion:	
		Die Einheit des minimalen Sollwerts entspricht: <ul style="list-style-type: none"> • Der Auswahl in 1-00 Regelverfahren Regelverfahren: [UPM] bei Mit Drehgeber [1]; Nm bei Drehmomentregler [2]. • Der in 3-01 Soll-/Istwert-einheit ausgewählten Einheit.

3-03 Max. Sollwert		
Range:	Funktion:	
Size related*	[par. 3-02 - 999999.999 ReferenceFeedbackUnit]	Geben Sie den maximalen Sollwert ein. Der maximale Sollwert bestimmt den Mindestwert der Summe aller Sollwerte. Die Einheit des maximalen Sollwerts entspricht: <ul style="list-style-type: none"> • Dem in 1-00 Regelverfahren gewählten Regelverfahren: [UPM] bei Mit Drehgeber [1]; Nm bei Drehmomentregler [2]. • Der in 3-00 Sollwertbereich ausgewählten Einheit.

3-41 Rampenzeit Auf 1		
Range:	Funktion:	
Size related*	[0.01 - 3600.00 s]	Die Rampenzeit Auf ist die Beschleunigungszeit von 0 UPM auf die synchrone Motordrehzahl n_s . Wählen Sie eine Rampenzeit Auf so, dass der Ausgangsstrom die Stromgrenze (eingestellt in 4-18 Stromgrenze) nicht erreicht. Der Wert 0,00 entspricht 0,01 s im Drehzahlmodus. Siehe Rampenzeit Ab in 3-42 Rampenzeit Ab 1. $\text{Par. 3 - 41} = \frac{t_{\text{Beschl. [s]}} \times n_s [\text{UPM}]}{\text{Sollw. [UPM]}}$

3-42 Rampenzeit Ab 1		
Range:	Funktion:	
Size related*	[0.01 - 3600.00 s]	<p>Geben Sie die <i>Rampenzeit Ab</i> ein, d. h. die Verzögerungszeit von der synchronen Motordrehzahl n_s bis zu 0 UPM. Wählen Sie die <i>Rampenzeit Ab</i> so, dass im Wechselrichter durch generatorischen Betrieb des Motors keine Überspannung entsteht und der erzeugte Strom die Stromgrenze aus 4-18 <i>Stromgrenze</i> nicht überschreitet. Der Wert 0,00 entspricht 0,01 s im Drehzahlmodus. Siehe <i>Rampenzeit Auf</i> in 3-41 <i>Rampenzeit Auf 1</i>.</p> $Par. 3 - 42 = \frac{t_{Verz.} [s] \times n_s [UPM]}{Sollw. [UPM]}$

5

5.3 Parameterlisten

Änderungen während des Betriebs

„TRUE“ (WAHR) bedeutet, dass Sie den Parameter während des Betriebs des Motors ändern können; „FALSE“ (FALSCH) bedeutet, dass Sie den Motor stoppen müssen, um Änderungen vorzunehmen.

4-Setup (4-Par. Sätze)

'All set-up' (Alle Parametersätze): Sie können die Parameter einzeln in jedem der vier Parametersätze einstellen, d. h., ein einzelner Parameter kann vier verschiedene Datenwerte haben.

In allen Parametersätzen '1 set-up' (1 Parametersatz): Der Datenwert ist identisch.

Umrechnungsindex

Zeigt den Faktor, mit dem bei Lesen oder Schreiben über Buskommunikation der entsprechende Wert multipliziert werden muss, um den tatsächlichen Parameterwert zu erhalten.

Konv.index	Konv.faktor
100	1
67	1/60
6	1000000
5	100000
4	10000
3	1000
2	100
1	10
0	1
-1	0,1
-2	0,01
-3	0,001
-4	0,0001
-5	0,00001
-6	0,000001

Tabelle 5.2

Datentyp	Beschreibung	Typ
2	Ganzzahl 8 Bit	Int8
3	Ganzzahl 16 Bit	Int16
4	Ganzzahl 32 Bit	Int32
5	Ohne Vorzeichen 8 Bit	UInt8
6	Ohne Vorzeichen 16 Bit	UInt16
7	Ohne Vorzeichen 32 Bit	UInt32
9	Sichtbarer String	VisStr
33	Normalisierter Wert 2 Byte	N2
35	Bitsequenz von 16 booleschen Variablen	V2
54	Zeitdifferenz ohne Datum	TimD

Tabelle 5.3

Weitere Informationen zu Datentypen 33, 35 und 54 enthält das *FCD 302 Projektierungshandbuch, MG04HXYY*.

Alle Parameter für den Frequenzumrichter sind zur einfachen Auffindung und Auswahl in verschiedenen Parametergruppen organisiert.

Parametergruppe 0-*** Betrieb/Display (Parameter zum Einstellen der allgemeinen Grundfunktionen)

1-*** Last, Motor und Motorparameter

2-*** Bremsfunktionen

Parametergruppe 3-*** Sollwerte und Rampen (enthält u. a. die Digitalpoti-Funktion)

Parametergruppe 4-*** Grenzen/Warnungen, Einstellung von Grenzwerten und Warnparametern

Parametergruppe 5-*** Digit. Ein-/Ausgänge (inklusive Relaissteuerungen)

Parametergruppe 6-*** Analoge Ein-/Ausg.

Parametergruppe 7-*** PID-Regler, Einstellparameter für Drehzahl- und Prozessregelungen

Parametergruppe 8-*** Opt./Schnittstellen, Einstellung von FC RS-485- und FC USB-Schnittstellenparametern

Parametergruppe 9-*** Profibus DP

Parametergruppe 13-*** Smart Logic

Parametergruppe 14-*** Sonderfunktionen

Parametergruppe 15-*** Info/Wartung

Parametergruppe 16-*** Datenanzeigen

Parametergruppe 17-*** Drehgeber Optionen

Parametergruppe 30-*** Sonderfunktionen

5.3.1 0-** Operation/Display

5

Par.-Nr.	Parameterbeschreibung	Werkseinstellung	4-Setup (4-Par. Sätze)	Ändern während des Betriebs	Konvertierungsindex	Typ
0-0* Basic Settings						
0-01	Language	[0] English	1 set-up	TRUE	-	Uint8
0-02	Motor Speed Unit	[0] RPM	2 set-ups	FALSE	-	Uint8
0-03	Regional Settings	[0] International	2 set-ups	FALSE	-	Uint8
0-04	Operating State at Power-up (Hand)	[1] Forced stop, ref=old	All set-ups	TRUE	-	Uint8
0-09	Performance Monitor	0.0%	All set-ups	TRUE	-1	Uint16
0-1* Set-up Operations						
0-10	Active Set-up	[1] Set-up 1	1 set-up	TRUE	-	Uint8
0-11	Edit Set-up	[1] Set-up 1	All set-ups	TRUE	-	Uint8
0-12	This Set-up Linked to	[0] Not linked	All set-ups	FALSE	-	Uint8
0-13	Readout: Linked Set-ups	0 N/A	All set-ups	FALSE	0	Uint16
0-14	Readout: Edit Set-ups / Channel	0 N/A	All set-ups	TRUE	0	Int32
0-2* LCP Display						
0-20	Display Line 1.1 Small	1617	All set-ups	TRUE	-	Uint16
0-21	Display Line 1.2 Small	1614	All set-ups	TRUE	-	Uint16
0-22	Display Line 1.3 Small	1610	All set-ups	TRUE	-	Uint16
0-23	Display Line 2 Large	1613	All set-ups	TRUE	-	Uint16
0-24	Display Line 3 Large	1602	All set-ups	TRUE	-	Uint16
0-25	My Personal Menu	SR	1 set-up	TRUE	0	Uint16
0-3* LCP Custom Readout						
0-30	Unit for User-defined Readout	[0] None	All set-ups	TRUE	-	Uint8
0-31	Min Value of User-defined Readout	0.00 CustomReadoutUnit	All set-ups	TRUE	-2	Int32
0-32	Max Value of User-defined Readout	100.00 CustomReadoutUnit	All set-ups	TRUE	-2	Int32
0-37	Display Text 1	0 N/A	1 set-up	TRUE	0	VisStr[25]
0-38	Display Text 2	0 N/A	1 set-up	TRUE	0	VisStr[25]
0-39	Display Text 3	0 N/A	1 set-up	TRUE	0	VisStr[25]
0-4* LCP Keypad						
0-40	[Hand on] Key on LCP	null	All set-ups	TRUE	-	Uint8
0-41	[Off] Key on LCP	null	All set-ups	TRUE	-	Uint8
0-42	[Auto on] Key on LCP	null	All set-ups	TRUE	-	Uint8
0-43	[Reset] Key on LCP	null	All set-ups	TRUE	-	Uint8
0-44	[Off/Reset] Key on LCP	null	All set-ups	TRUE	-	Uint8
0-45	[Drive Bypass] Key on LCP	null	All set-ups	TRUE	-	Uint8
0-5* Copy/Save						
0-50	LCP Copy	[0] No copy	All set-ups	FALSE	-	Uint8
0-51	Set-up Copy	[0] No copy	All set-ups	FALSE	-	Uint8
0-6* Password						
0-60	Main Menu Password	100 N/A	1 set-up	TRUE	0	Int16
0-61	Access to Main Menu w/o Password	[0] Full access	1 set-up	TRUE	-	Uint8
0-65	Quick Menu Password	200 N/A	1 set-up	TRUE	0	Int16
0-66	Access to Quick Menu w/o Password	[0] Full access	1 set-up	TRUE	-	Uint8
0-67	Bus Password Access	0 N/A	All set-ups	TRUE	0	Uint16

Tabelle 5.4

5.3.2 1-** Motor/Last

Par.-Nr.	Parameterbeschreibung	Werkseinstellung	4-Setup (4-Par. Sätze)	Ändern während des Betriebs	Konvertierungsindex	Typ
1-0* Grundeinstellungen						
1-00	Regelverfahren	ExpressionLimit	All set-ups	TRUE	-	Uint8
1-01	Steuerprinzip	ExpressionLimit	All set-ups	FALSE	-	Uint8
1-02	Drehgeber Anschluss	[1] 24V/HTL-Drehgeber	All set-ups	FALSE	-	Uint8
1-03	Drehmomentverhalten der Last	[0] Konstant. Drehmom.	All set-ups	TRUE	-	Uint8
1-04	Überlastmodus	[0] Hohes Übermoment	All set-ups	FALSE	-	Uint8
1-05	Hand/Ort-Betrieb Konfiguration	[2] Wie Par. 1-00	All set-ups	TRUE	-	Uint8
1-06	Clockwise Direction	[0] Normal	All set-ups	FALSE	-	Uint8
1-07	Motor Angle Offset Adjust	[0] Manual	All set-ups	FALSE	-	Uint8
1-1* Motorauswahl						
1-10	Motorart	[0] Asynchron	All set-ups	FALSE	-	Uint8
1-14	Dämpfungsfaktor	140 %	All set-ups	TRUE	0	Int16
1-15	Filter niedrige Drehzahl	ExpressionLimit	All set-ups	TRUE	-2	Uint16
1-16	Filter hohe Drehzahl	ExpressionLimit	All set-ups	TRUE	-2	Uint16
1-17	Spannungskonstante	ExpressionLimit	All set-ups	TRUE	-3	Uint16
1-2* Motordaten						
1-20	Motornennleistung [kW]	ExpressionLimit	All set-ups	FALSE	1	Uint32
1-21	Motornennleistung [PS]	ExpressionLimit	All set-ups	FALSE	-2	Uint32
1-22	Motornennspannung	ExpressionLimit	All set-ups	FALSE	0	Uint16
1-23	Motornennfrequenz	ExpressionLimit	All set-ups	FALSE	0	Uint16
1-24	Motornennstrom	ExpressionLimit	All set-ups	FALSE	-2	Uint32
1-25	Motornennndrehzahl	ExpressionLimit	All set-ups	FALSE	67	Uint16
1-26	Dauer-Nennndrehmoment	ExpressionLimit	All set-ups	FALSE	-1	Uint32
1-29	Autom. Motoranpassung	[0] Anpassung aus	All set-ups	FALSE	-	Uint8
1-3* Erw. Motordaten						
1-30	Statorwiderstand (Rs)	ExpressionLimit	All set-ups	FALSE	-4	Uint32
1-31	Rotorwiderstand (Rr)	ExpressionLimit	All set-ups	FALSE	-4	Uint32
1-33	Statorstreureaktanz (X1)	ExpressionLimit	All set-ups	FALSE	-4	Uint32
1-34	Rotorstreureaktanz (X2)	ExpressionLimit	All set-ups	FALSE	-4	Uint32
1-35	Hauptreaktanz (Xh)	ExpressionLimit	All set-ups	FALSE	-4	Uint32
1-36	Eisenverlustwiderstand (Rfe)	ExpressionLimit	All set-ups	FALSE	-3	Uint32
1-37	Indukt. D-Achse (Ld)	ExpressionLimit	All set-ups	FALSE	-4	Int32
1-39	Motorpolzahl	ExpressionLimit	All set-ups	FALSE	0	Uint8
1-40	Gegen-EMK bei 1000 UPM	ExpressionLimit	All set-ups	FALSE	0	Uint16
1-41	Geber-Offset	0 N/A	All set-ups	FALSE	0	Int16
1-46	Position Detection Gain	100 %	All set-ups	TRUE	0	Uint16
1-47	Low Speed Torque Calibration	[0] Off	All set-ups	TRUE	-	Uint8
1-5* Lastunabh. Einst.						
1-50	Motormagnetisierung bei 0 UPM.	100 %	All set-ups	TRUE	0	Uint16
1-51	Min. Drehzahl norm. Magnetis. [UPM]	ExpressionLimit	All set-ups	TRUE	67	Uint16
1-52	Min. Drehzahl norm. Magnetis. [Hz]	ExpressionLimit	All set-ups	TRUE	-1	Uint16
1-53	Steuerprinzip Umschaltpunkt	ExpressionLimit	All set-ups	FALSE	-1	Uint16
1-54	Voltage reduction in fieldweakening	0 V	All set-ups	FALSE	0	Uint8
1-55	U/f-Kennlinie - U [V]	ExpressionLimit	All set-ups	TRUE	-1	Uint16
1-56	U/f-Kennlinie - f [Hz]	ExpressionLimit	All set-ups	TRUE	-1	Uint16
1-58	Fangschtaltung Testpulse Strom	ExpressionLimit	All set-ups	FALSE	0	Uint16
1-59	Fangschtaltung Testpulse Frequenz	ExpressionLimit	All set-ups	FALSE	0	Uint16
1-6* Lastabh. Einstellung						

Par.-Nr.	Parameterbeschreibung	Werkseinstellung	4-Setup (4-Par. Sätze)	Ändern während des Betriebs	Konvertierungsindex	Typ
1-60	Lastausgleich tief	100 %	All set-ups	TRUE	0	Int16
1-61	Lastausgleich hoch	100 %	All set-ups	TRUE	0	Int16
1-62	Schlupfausgleich	ExpressionLimit	All set-ups	TRUE	0	Int16
1-63	Schlupfausgleich Zeitkonstante	ExpressionLimit	All set-ups	TRUE	-2	UInt16
1-64	Resonanzdämpfung	100 %	All set-ups	TRUE	0	UInt16
1-65	Resonanzdämpfung Zeitkonstante	5 ms	All set-ups	TRUE	-3	UInt8
1-66	Min. Strom bei niedr. Drz.	100 %	All set-ups	TRUE	0	UInt32
1-67	Lasttyp	[0] Passiv	All set-ups	TRUE	-	UInt8
1-68	Massenträgheit Min.	ExpressionLimit	All set-ups	FALSE	-4	UInt32
1-69	Massenträgheit Max.	ExpressionLimit	All set-ups	FALSE	-4	UInt32
1-7* Startfunktion						
1-70	PM-Startfunktion	[0] Rotor Detection	All set-ups	TRUE	-	UInt8
1-71	Startverzög.	0.0 s	All set-ups	TRUE	-1	UInt8
1-72	Startfunktion	[2] Freilauf/Verz.zeit	All set-ups	TRUE	-	UInt8
1-73	Motorfangschaltung	ExpressionLimit	All set-ups	FALSE	-	UInt8
1-74	Startdrehzahl [UPM]	ExpressionLimit	All set-ups	TRUE	67	UInt16
1-75	Startdrehzahl [Hz]	ExpressionLimit	All set-ups	TRUE	-1	UInt16
1-76	Startstrom	0.00 A	All set-ups	TRUE	-2	UInt32
1-8* Stoppfunktion						
1-80	Funktion bei Stopp	[0] Motorfreilauf	All set-ups	TRUE	-	UInt8
1-81	Ein.-Drehzahl für Stoppfunktion [UPM]	ExpressionLimit	All set-ups	TRUE	67	UInt16
1-82	Ein.-Frequenz für Stoppfunktion [Hz]	ExpressionLimit	All set-ups	TRUE	-1	UInt16
1-83	Präziser Stopp-Funktion	[0] Präz. Rampenstopp	All set-ups	FALSE	-	UInt8
1-84	Präziser Stopp-Wert	100000 N/A	All set-ups	TRUE	0	UInt32
1-85	Verzögerung Drehzahlkompensation	10 ms	All set-ups	TRUE	-3	UInt8
1-9* Motortemperatur						
1-90	Thermischer Motorschutz	[0] Kein Motorschutz	All set-ups	TRUE	-	UInt8
1-91	Fremdbelüftung	[0] Nein	All set-ups	TRUE	-	UInt16
1-93	Thermistoranschluss	[0] Ohne	All set-ups	TRUE	-	UInt8
1-94	ATEX ETR I-Grenze Gesw. red.	0.0 %	2 set-ups	TRUE	-1	UInt16
1-95	KTY-Sensortyp	[0] KTY-Sensor 1	All set-ups	TRUE	-	UInt8
1-96	KTY-Sensoranschluss	[0] Ohne	All set-ups	TRUE	-	UInt8
1-97	KTY-Schwellwert	80 °C	1 set-up	TRUE	100	Int16
1-98	ATEX ETR interpol. f-Pkt.	ExpressionLimit	1 set-up	TRUE	-1	UInt16
1-99	ATEX ETR interpol. I-Pkt.	ExpressionLimit	2 set-ups	TRUE	0	UInt16

Tabelle 5.5

5.3.3 2-** Bremsfunktionen

Par.-Nr.	Parameterbeschreibung	Werkseinstellung	4-Setup (4-Par. Sätze)	Ändern während des Betriebs	Konvertierungsindex	Typ
2-0* DC Halt/DC Bremse						
2-00	DC-Haltestrom	50 %	All set-ups	TRUE	0	Uint8
2-01	DC-Bremsstrom	50 %	All set-ups	TRUE	0	Uint16
2-02	DC-Bremszeit	10.0 s	All set-ups	TRUE	-1	Uint16
2-03	DC-Bremse Ein [UPM]	ExpressionLimit	All set-ups	TRUE	67	Uint16
2-04	DC-Bremse Ein [Hz]	ExpressionLimit	All set-ups	TRUE	-1	Uint16
2-05	Max. Sollwert	MaxReference (P303)	All set-ups	TRUE	-3	Int32
2-06	Parking Strom	50 %	All set-ups	TRUE	0	Uint16
2-07	Parking Zeit	3.0 s	All set-ups	TRUE	-1	Uint16
2-1* Generator. Bremsen						
2-10	Bremsfunktion	ExpressionLimit	All set-ups	TRUE	-	Uint8
2-11	Bremswiderstand (Ohm)	ExpressionLimit	All set-ups	TRUE	0	Uint16
2-12	Bremswiderstand Leistung (kW)	ExpressionLimit	All set-ups	TRUE	0	Uint32
2-13	Bremswiderst. Leistungsüberwachung	[0] Deaktiviert	All set-ups	TRUE	-	Uint8
2-15	Bremswiderstand Test	[0] Deaktiviert	All set-ups	TRUE	-	Uint8
2-16	AC brake Max. Current	100.0 %	All set-ups	TRUE	-1	Uint32
2-17	Überspannungssteuerung	[0] Deaktiviert	All set-ups	TRUE	-	Uint8
2-18	Bremswiderstand Testbedingung	[0] Bei Netz-Ein	All set-ups	TRUE	-	Uint8
2-19	Over-voltage Gain	100 %	All set-ups	TRUE	0	Uint16
2-2* Mech. Bremse						
2-20	Bremse öffnen bei Motorstrom	ImaxVLT (P1637)	All set-ups	TRUE	-2	Uint32
2-21	Bremse schliessen bei Motordrehzahl	ExpressionLimit	All set-ups	TRUE	67	Uint16
2-22	Bremse schließen bei Motorfrequenz	ExpressionLimit	All set-ups	TRUE	-1	Uint16
2-23	Mech. Bremse Verzögerungszeit	0.0 s	All set-ups	TRUE	-1	Uint8
2-24	Stopp-Verzögerung	0.0 s	All set-ups	TRUE	-1	Uint8
2-25	Bremse lüften Zeit	0.20 s	All set-ups	TRUE	-2	Uint16
2-26	Drehmomentsollw.	0.00 %	All set-ups	TRUE	-2	Int16
2-27	Drehmoment Rampenzeit	0.2 s	All set-ups	TRUE	-1	Uint8
2-28	Verstärkungsfaktor	1.00 N/A	All set-ups	TRUE	-2	Uint16

Tabelle 5.6

5.3.4 3-** Sollwert/Rampen

5

Par.-Nr.	Parameterbeschreibung	Werkseinstellung	4-Setup (4-Par. Sätze)	Ändern während des Betriebs	Konvertierungsindex	Typ
3-0* Sollwertgrenzen						
3-00	Sollwertbereich	ExpressionLimit	All set-ups	TRUE	-	Uint8
3-01	Soll-/Istwerteneinheit	ExpressionLimit	All set-ups	TRUE	-	Uint8
3-02	Minimaler Sollwert	ExpressionLimit	All set-ups	TRUE	-3	Int32
3-03	Max. Sollwert	ExpressionLimit	All set-ups	TRUE	-3	Int32
3-04	Sollwertfunktion	[0] Addierend	All set-ups	TRUE	-	Uint8
3-1* Sollwerteinstellung						
3-10	Festsollwert	0.00 %	All set-ups	TRUE	-2	Int16
3-11	Festdrehzahl Jog [Hz]	ExpressionLimit	All set-ups	TRUE	-1	Uint16
3-12	Frequenzkorrektur Auf/Ab	0.00 %	All set-ups	TRUE	-2	Int16
3-13	Sollwertvorgabe	[0] Umschalt. Hand/Auto	All set-ups	TRUE	-	Uint8
3-14	Relativer Festsollwert	0.00 %	All set-ups	TRUE	-2	Int32
3-15	Variabler Sollwert 1	ExpressionLimit	All set-ups	TRUE	-	Uint8
3-16	Variabler Sollwert 2	ExpressionLimit	All set-ups	TRUE	-	Uint8
3-17	Variabler Sollwert 3	ExpressionLimit	All set-ups	TRUE	-	Uint8
3-18	Relativ. Skalierungssollw. Ressource	[0] Deaktiviert	All set-ups	TRUE	-	Uint8
3-19	Festdrehzahl Jog [UPM]	ExpressionLimit	All set-ups	TRUE	67	Uint16
3-4* Rampe 1						
3-40	Rampentyp 1	[0] Linear	All set-ups	TRUE	-	Uint8
3-41	Rampenzeit Auf 1	ExpressionLimit	All set-ups	TRUE	-2	Uint32
3-42	Rampenzeit Ab 1	ExpressionLimit	All set-ups	TRUE	-2	Uint32
3-45	SS-Form Anfang (Rampe Auf 1)	50 %	All set-ups	TRUE	0	Uint8
3-46	S-Form Ende (Rampe Auf 1)	50 %	All set-ups	TRUE	0	Uint8
3-47	S-Form Anfang (Rampe Ab 1)	50 %	All set-ups	TRUE	0	Uint8
3-48	S-Form Ende (Rampe Ab 1)	50 %	All set-ups	TRUE	0	Uint8
3-5* Rampe 2						
3-50	Rampentyp 2	[0] Linear	All set-ups	TRUE	-	Uint8
3-51	Rampenzeit Auf 2	ExpressionLimit	All set-ups	TRUE	-2	Uint32
3-52	Rampenzeit Ab 2	ExpressionLimit	All set-ups	TRUE	-2	Uint32
3-55	S-Form Anfang (Rampe Auf 2)	50 %	All set-ups	TRUE	0	Uint8
3-56	S-Form Ende (Rampe Auf 2)	50 %	All set-ups	TRUE	0	Uint8
3-57	S-Form Anfang (Rampe Ab 2)	50 %	All set-ups	TRUE	0	Uint8
3-58	S-Form Ende (Rampe Ab 2)	50 %	All set-ups	TRUE	0	Uint8
3-6* Rampe 3						
3-60	Rampentyp 3	[0] Linear	All set-ups	TRUE	-	Uint8
3-61	Rampenzeit Auf 3	ExpressionLimit	All set-ups	TRUE	-2	Uint32
3-62	Rampenzeit Ab 3	ExpressionLimit	All set-ups	TRUE	-2	Uint32
3-65	S-Form Anfang (Rampe Auf 3)	50 %	All set-ups	TRUE	0	Uint8
3-66	S-Form Ende (Rampe Auf 3)	50 %	All set-ups	TRUE	0	Uint8
3-67	S-Form Anfang (Rampe Ab 3)	50 %	All set-ups	TRUE	0	Uint8
3-68	S-Form Ende (Rampe Ab 3)	50 %	All set-ups	TRUE	0	Uint8
3-7* Rampe 4						
3-70	Rampentyp 4	[0] Linear	All set-ups	TRUE	-	Uint8
3-71	Rampenzeit Auf 4	ExpressionLimit	All set-ups	TRUE	-2	Uint32
3-72	Rampenzeit Ab 4	ExpressionLimit	All set-ups	TRUE	-2	Uint32
3-75	S-Form Anfang (Rampe Auf 4)	50 %	All set-ups	TRUE	0	Uint8
3-76	S-Form Ende (Rampe Auf 4)	50 %	All set-ups	TRUE	0	Uint8
3-77	S-Form Anfang (Rampe Ab 4)	50 %	All set-ups	TRUE	0	Uint8

Par.-Nr.	Parameterbeschreibung	Werkseinstellung	4-Setup (4-Par. Sätze)	Ändern während des Betriebs	Konvertierungsindex	Typ
3-78	S-Form Ende (Rampe Ab 4)	50 %	All set-ups	TRUE	0	Uint8
3-8* Weitere Rampen						
3-80	Rampenzeit JOG	ExpressionLimit	All set-ups	TRUE	-2	Uint32
3-81	Rampenzeit Schnellstopp	ExpressionLimit	2 set-ups	TRUE	-2	Uint32
3-82	Rampentyp Schnellstopp	[0] Linear	All set-ups	TRUE	-	Uint8
3-83	Schnellstopp S-Form Anfang Start	50 %	All set-ups	TRUE	0	Uint8
3-84	Schnellstopp S-Form Ende	50 %	All set-ups	TRUE	0	Uint8
3-9* Digitalpoti						
3-90	Digitalpoti Einzelschritt	0.10 %	All set-ups	TRUE	-2	Uint16
3-91	Digitalpoti Rampenzeit	1.00 s	All set-ups	TRUE	-2	Uint32
3-92	Digitalpoti speichern bei Netz-Aus	[0] Aus	All set-ups	TRUE	-	Uint8
3-93	Digitalpoti Max. Grenze	100 %	All set-ups	TRUE	0	Int16
3-94	Digitalpoti Min. Grenze	-100 %	All set-ups	TRUE	0	Int16
3-95	Rampenverzögerung	ExpressionLimit	All set-ups	TRUE	-3	TimD

Tabelle 5.7

5.3.5 4-** Grenzen/Warnungen

5

Par.-Nr.	Parameterbeschreibung	Werkseinstellung	4-Setup (4-Par. Sätze)	Ändern während des Betriebs	Konvertierungsindex	Typ
4-1* Motor Grenzen						
4-10	Motor Drehrichtung	ExpressionLimit	All set-ups	FALSE	-	Uint8
4-11	Min. Drehzahl [UPM]	ExpressionLimit	All set-ups	TRUE	67	Uint16
4-12	Min. Frequenz [Hz]	ExpressionLimit	All set-ups	TRUE	-1	Uint16
4-13	Max. Drehzahl [UPM]	ExpressionLimit	All set-ups	TRUE	67	Uint16
4-14	Max Frequenz [Hz]	ExpressionLimit	All set-ups	TRUE	-1	Uint16
4-16	Momentengrenze motorisch	ExpressionLimit	All set-ups	TRUE	-1	Uint16
4-17	Momentengrenze generatorisch	100.0 %	All set-ups	TRUE	-1	Uint16
4-18	Stromgrenze	ExpressionLimit	All set-ups	TRUE	-1	Uint32
4-19	Max. Ausgangsfrequenz	132.0 Hz	All set-ups	FALSE	-1	Uint16
4-2* Variable Grenzen						
4-20	Variable Drehmomentgrenze	[0] Ohne Funktion	All set-ups	TRUE	-	Uint8
4-21	Variable Drehzahlgrenze	[0] Ohne Funktion	All set-ups	TRUE	-	Uint8
4-3* Drehzahl Überwach.						
4-30	Drehgeberüberwachung Funktion	[2] Alarm	All set-ups	TRUE	-	Uint8
4-31	Drehgeber max. Fehlabweichung	300 RPM	All set-ups	TRUE	67	Uint16
4-32	Drehgeber Timeout-Zeit	0.05 s	All set-ups	TRUE	-2	Uint16
4-34	Drehgeberüberwachung Funktion	ExpressionLimit	All set-ups	TRUE	-	Uint8
4-35	Drehgeber-Fehler	10 RPM	All set-ups	TRUE	67	Uint16
4-36	Drehgeber-Fehler Timeout-Zeit	1.00 s	All set-ups	TRUE	-2	Uint16
4-37	Drehgeber-Fehler Rampe	100 RPM	All set-ups	TRUE	67	Uint16
4-38	Drehgeber-Fehler Rampe Timeout-Zeit	1.00 s	All set-ups	TRUE	-2	Uint16
4-39	Drehgeber-Fehler nach Rampen-Timeout	5.00 s	All set-ups	TRUE	-2	Uint16
4-5* Warnungen Grenzen						
4-50	Warnung Strom niedrig	0.00 A	All set-ups	TRUE	-2	Uint32
4-51	Warnung Strom hoch	I _{max} VLT (P1637)	All set-ups	TRUE	-2	Uint32
4-52	Warnung Drehz. niedrig	0 RPM	All set-ups	TRUE	67	Uint16
4-53	Warnung Drehz. hoch	outputSpeedHighLimit (P413)	All set-ups	TRUE	67	Uint16
4-54	Warnung Sollwert niedr.	-999999.999 N/A	All set-ups	TRUE	-3	Int32
4-55	Warnung Sollwert hoch	999999.999 N/A	All set-ups	TRUE	-3	Int32
4-56	Warnung Istwert niedr.	-999999.999 ReferenceFeedbackUnit	All set-ups	TRUE	-3	Int32
4-57	Warnung Istwert hoch	999999.999 ReferenceFeedbackUnit	All set-ups	TRUE	-3	Int32
4-58	Motorphasen Überwachung	ExpressionLimit	All set-ups	TRUE	-	Uint8
4-6* Drehz. ausblendung						
4-60	Ausbl. Drehzahl von [UPM]	ExpressionLimit	All set-ups	TRUE	67	Uint16
4-61	Ausbl. Drehzahl von [Hz]	ExpressionLimit	All set-ups	TRUE	-1	Uint16
4-62	Ausbl. Drehzahl bis [UPM]	ExpressionLimit	All set-ups	TRUE	67	Uint16
4-63	Ausbl. Drehzahl bis [Hz]	ExpressionLimit	All set-ups	TRUE	-1	Uint16

Tabelle 5.8

5.3.6 5-** Digit. Ein-/Ausgänge

Par.-Nr.	Parameterbeschreibung	Werkseinstellung	4-Setup (4-Par. Sätze)	Ändern während des Betriebs	Konvertierungsindex	Typ
5-0* Grundeinstellungen						
5-00	Schaltlogik	[0] PNP	All set-ups	FALSE	-	Uint8
5-01	Klemme 27 Funktion	[0] Eingang	All set-ups	TRUE	-	Uint8
5-02	Klemme 29 Funktion	[0] Eingang	All set-ups	TRUE	-	Uint8
5-1* Digitaleingänge						
5-10	Klemme 18 Digitaleingang	ExpressionLimit	All set-ups	TRUE	-	Uint8
5-11	Klemme 19 Digitaleingang	ExpressionLimit	All set-ups	TRUE	-	Uint8
5-12	Klemme 27 Digitaleingang	ExpressionLimit	All set-ups	TRUE	-	Uint8
5-13	Klemme 29 Digitaleingang	ExpressionLimit	All set-ups	TRUE	-	Uint8
5-14	Klemme 32 Digitaleingang	ExpressionLimit	All set-ups	TRUE	-	Uint8
5-15	Klemme 33 Digitaleingang	ExpressionLimit	All set-ups	TRUE	-	Uint8
5-16	Klemme X30/2 Digitaleingang	ExpressionLimit	All set-ups	TRUE	-	Uint8
5-17	Klemme X30/3 Digitaleingang	ExpressionLimit	All set-ups	TRUE	-	Uint8
5-18	Klemme X30/4 Digitaleingang	ExpressionLimit	All set-ups	TRUE	-	Uint8
5-19	Klemme 37 Sicherer Stopp	ExpressionLimit	1 set-up	TRUE	-	Uint8
5-20	Klemme X46/1 Digitaleingang	[0] Ohne Funktion	All set-ups	TRUE	-	Uint8
5-21	Klemme X46/3 Digitaleingang	[0] Ohne Funktion	All set-ups	TRUE	-	Uint8
5-22	Klemme X46/5 Digitaleingang	[0] Ohne Funktion	All set-ups	TRUE	-	Uint8
5-23	Klemme X46/7 Digitaleingang	[0] Ohne Funktion	All set-ups	TRUE	-	Uint8
5-24	Klemme X46/9 Digitaleingang	[0] Ohne Funktion	All set-ups	TRUE	-	Uint8
5-25	Klemme X46/11 Digitaleingang	[0] Ohne Funktion	All set-ups	TRUE	-	Uint8
5-26	Klemme X46/13 Digitaleingang	[0] Ohne Funktion	All set-ups	TRUE	-	Uint8
5-3* Digitalausgänge						
5-30	Klemme 27 Digitalausgang	ExpressionLimit	All set-ups	TRUE	-	Uint8
5-31	Klemme 29 Digitalausgang	ExpressionLimit	All set-ups	TRUE	-	Uint8
5-32	Klemme X30/6 Digitalausgang	ExpressionLimit	All set-ups	TRUE	-	Uint8
5-33	Klemme X30/7 Digitalausgang	ExpressionLimit	All set-ups	TRUE	-	Uint8
5-4* Relais						
5-40	Relaisfunktion	ExpressionLimit	All set-ups	TRUE	-	Uint8
5-41	Ein Verzög., Relais	0.01 s	All set-ups	TRUE	-2	Uint16
5-42	Aus Verzög., Relais	0.01 s	All set-ups	TRUE	-2	Uint16
5-5* Pulseingänge						
5-50	Klemme 29 Min. Frequenz	100 Hz	All set-ups	TRUE	0	Uint32
5-51	Klemme 29 Max. Frequenz	100 Hz	All set-ups	TRUE	0	Uint32
5-52	Klemme 29 Min. Soll-/Istwert	0.000 ReferenceFeedbackUnit	All set-ups	TRUE	-3	Int32
5-53	Klemme 29 Max. Soll-/Istwert	ExpressionLimit	All set-ups	TRUE	-3	Int32
5-54	Pulseingang 29 Filterzeit	100 ms	All set-ups	FALSE	-3	Uint16
5-55	Klemme 33 Min. Frequenz	100 Hz	All set-ups	TRUE	0	Uint32
5-56	Klemme 33 Max. Frequenz	100 Hz	All set-ups	TRUE	0	Uint32
5-57	Klemme 33 Min. Soll-/Istwert	0.000 ReferenceFeedbackUnit	All set-ups	TRUE	-3	Int32
5-58	Klemme 33 Max. Soll-/Istwert	ExpressionLimit	All set-ups	TRUE	-3	Int32
5-59	Pulseingang 33 Filterzeit	100 ms	All set-ups	FALSE	-3	Uint16
5-6* Pulsausgänge						
5-60	Klemme 27 Pulsausgang	ExpressionLimit	All set-ups	TRUE	-	Uint8
5-62	Ausgang 27 Max. Frequenz	ExpressionLimit	All set-ups	TRUE	0	Uint32
5-63	Klemme 29 Pulsausgang	ExpressionLimit	All set-ups	TRUE	-	Uint8
5-65	Ausgang 29 Max. Frequenz	ExpressionLimit	All set-ups	TRUE	0	Uint32

Par.-Nr.	Parameterbeschreibung	Werkseinstellung	4-Setup (4-Par. Sätze)	Ändern während des Betriebs	Konvertierungsindex	Typ
5-66	Klemme X30/6 Pulsausgang	ExpressionLimit	All set-ups	TRUE	-	Uint8
5-68	Ausgang X30/6 Max. Frequenz	ExpressionLimit	All set-ups	TRUE	0	Uint32
5-7* 24V Drehgeber						
5-70	Kl. 32/33 Drehgeber Aufl. [Pulse/U]	1024 N/A	All set-ups	FALSE	0	Uint16
5-71	Kl. 32/33 Drehgeber Richtung	[0] Rechtslauf	All set-ups	FALSE	-	Uint8
5-8* Encoderausgang						
5-80	AHF Cap Reconnect Delay	25 s	2 set-ups	TRUE	0	Uint16
5-9* Bussteuerung						
5-90	Dig./Relais Ausg. Bussteuerung	0 N/A	All set-ups	TRUE	0	Uint32
5-93	Klemme 27, Wert bei Bussteuerung	0.00 %	All set-ups	TRUE	-2	N2
5-94	Klemme 27, Wert bei Bus-Timeout	0.00 %	1 set-up	TRUE	-2	Uint16
5-95	Klemme 29, Wert bei Bussteuerung	0.00 %	All set-ups	TRUE	-2	N2
5-96	Klemme 29, Wert bei Bus-Timeout	0.00 %	1 set-up	TRUE	-2	Uint16
5-97	Klemme X30/6, Wert bei Bussteuerung	0.00 %	All set-ups	TRUE	-2	N2
5-98	Klemme X30/6, Wert bei Bus-Timeout	0.00 %	1 set-up	TRUE	-2	Uint16

Tabelle 5.9

5.3.7 6-** Analoge Ein-/Ausg.

Par.-Nr.	Parameterbeschreibung	Werkseinstellung	4-Setup (4-Par. Sätze)	Ändern während des Betriebs	Konvertierungsindex	Typ
6-0* Grundeinstellungen						
6-00	Signalausfall Zeit	10 s	All set-ups	TRUE	0	Uint8
6-01	Signalausfall Funktion	[0] Aus	All set-ups	TRUE	-	Uint8
6-1* Analogeingang 1						
6-10	Klemme 53 Skal. Min.Spannung	0.07 V	All set-ups	TRUE	-2	Int16
6-11	Klemme 53 Skal. Max.Spannung	10.00 V	All set-ups	TRUE	-2	Int16
6-12	Klemme 53 Skal. Min.Strom	0.14 mA	All set-ups	TRUE	-5	Int16
6-13	Klemme 53 Skal. Max.Strom	20.00 mA	All set-ups	TRUE	-5	Int16
6-14	Klemme 53 Skal. Min.-Soll/Istwert	0 ReferenceFeedbackUnit	All set-ups	TRUE	-3	Int32
6-15	Klemme 53 Skal. Max.-Soll/Istwert	ExpressionLimit	All set-ups	TRUE	-3	Int32
6-16	Klemme 53 Filterzeit	0.001 s	All set-ups	TRUE	-3	Uint16
6-2* Analogeingang 2						
6-20	Klemme 54 Skal. Min.Spannung	0.07 V	All set-ups	TRUE	-2	Int16
6-21	Klemme 54 Skal. Max.Spannung	10.00 V	All set-ups	TRUE	-2	Int16
6-22	Klemme 54 Skal. Min.Strom	0.14 mA	All set-ups	TRUE	-5	Int16
6-23	Klemme 54 Skal. Max.Strom	20.00 mA	All set-ups	TRUE	-5	Int16
6-24	Klemme 54 Skal. Min.-Soll/Istwert	0 ReferenceFeedbackUnit	All set-ups	TRUE	-3	Int32
6-25	Klemme 54 Skal. Max.-Soll/Istwert	ExpressionLimit	All set-ups	TRUE	-3	Int32
6-26	Klemme 54 Filterzeit	0.001 s	All set-ups	TRUE	-3	Uint16
6-3* Analogeingang 3						
6-30	Kl.X30/11 Skal. Min. Spannung	0.07 V	All set-ups	TRUE	-2	Int16
6-31	Kl.X30/11 Skal. Max.Spannung	10.00 V	All set-ups	TRUE	-2	Int16
6-34	Kl.X30/11 Skal. Min.-Soll/Istw	0 ReferenceFeedbackUnit	All set-ups	TRUE	-3	Int32
6-35	Kl.X30/11 Skal. Max.-Soll/Istw	ExpressionLimit	All set-ups	TRUE	-3	Int32
6-36	Klemme X30/11 Filterzeit	0.001 s	All set-ups	TRUE	-3	Uint16
6-4* Analogeingang 4						
6-40	Klemme X30/12 Skal. Min.Spannung	0.07 V	All set-ups	TRUE	-2	Int16
6-41	Klemme X30/12 Skal. Max.Spannung	10.00 V	All set-ups	TRUE	-2	Int16
6-44	Kl.X30/12 Skal. Min.-Soll/Istw	0 ReferenceFeedbackUnit	All set-ups	TRUE	-3	Int32
6-45	Kl.X30/12 Skal. Max.-Soll/Istw	ExpressionLimit	All set-ups	TRUE	-3	Int32
6-46	Klemme X30/12 Filterzeit	0.001 s	All set-ups	TRUE	-3	Uint16
6-5* Analogausgang 1						
6-50	Klemme 42 Analogausgang	ExpressionLimit	All set-ups	TRUE	-	Uint8
6-51	Kl. 42, Ausgang min. Skalierung	0.00 %	All set-ups	TRUE	-2	Int16
6-52	Kl. 42, Ausgang max. Skalierung	100.00 %	All set-ups	TRUE	-2	Int16
6-53	Kl. 42, Wert bei Bussteuerung	0.00 %	All set-ups	TRUE	-2	N2
6-54	Kl. 42, Wert bei Bus-Timeout	0.00 %	1 set-up	TRUE	-2	Uint16
6-55	Kl. 42, Ausgangsfilter	[0] Aus	1 set-up	TRUE	-	Uint8
6-6* Analogausgang 2						
6-60	Klemme X30/8 Analogausgang	ExpressionLimit	All set-ups	TRUE	-	Uint8
6-61	Kl. X30/8, Ausgang min. Skalierung	0.00 %	All set-ups	TRUE	-2	Int16
6-62	Kl. X30/8, Ausgang max. Skalierung	100.00 %	All set-ups	TRUE	-2	Int16
6-63	Kl. X30/8, Wert bei Bussteuerung	0.00 %	All set-ups	TRUE	-2	N2
6-64	Kl. X30/8, Wert bei Bus-Timeout	0.00 %	1 set-up	TRUE	-2	Uint16
6-7* Analogausgang 3						
6-70	Kl. X45/1 Ausgang	ExpressionLimit	All set-ups	TRUE	-	Uint8
6-71	Klemme X45/1 Min. Skalierung	0.00 %	All set-ups	TRUE	-2	Int16
6-72	Klemme X45/1 Max. Skalierung	100.00 %	All set-ups	TRUE	-2	Int16

Par.-Nr.	Parameterbeschreibung	Werkseinstellung	4-Setup (4-Par. Sätze)	Ändern während des Betriebs	Konvertierungsindex	Typ
6-73	Klemme X45/1, Wert bei Bussteuerung	0.00 %	All set-ups	TRUE	-2	N2
6-74	Kl. X45/1, Wert bei Bus-Timeout	0.00 %	1 set-up	TRUE	-2	Uint16
6-8* Analogausgang 4						
6-80	Kl. X45/3 Ausgang	ExpressionLimit	All set-ups	TRUE	-	Uint8
6-81	Klemme X45/3 Min. Skalierung	0.00 %	All set-ups	TRUE	-2	Int16
6-82	Klemme X45/3 Max. Skalierung	100.00 %	All set-ups	TRUE	-2	Int16
6-83	Klemme X45/3, Wert bei Bussteuerung	0.00 %	All set-ups	TRUE	-2	N2
6-84	Kl. X45/3, Wert bei Bus-Timeout	0.00 %	1 set-up	TRUE	-2	Uint16

Tabelle 5.10

5.3.8 7-** PID-Regler

Par.-Nr.	Parameterbeschreibung	Werkseinstellung	4-Setup (4-Par. Sätze)	Ändern während des Betriebs	Konvertierungsindex	Typ
7-0* PID Drehzahlregler						
7-00	Drehgeberrückführung	ExpressionLimit	All set-ups	FALSE	-	Uint8
7-02	Drehzahlregler P-Verstärkung	ExpressionLimit	All set-ups	TRUE	-3	Uint16
7-03	Drehzahlregler I-Zeit	ExpressionLimit	All set-ups	TRUE	-4	Uint32
7-04	Drehzahlregler D-Zeit	ExpressionLimit	All set-ups	TRUE	-4	Uint16
7-05	Drehzahlregler D-Verstärk./Grenze	5.0 N/A	All set-ups	TRUE	-1	Uint16
7-06	Drehzahlregler Tiefpassfilterzeit	ExpressionLimit	All set-ups	TRUE	-4	Uint16
7-07	Drehzahlregler Getriebefaktor	1.0000 N/A	All set-ups	FALSE	-4	Uint32
7-08	Drehzahlregler Vorsteuerung	0 %	All set-ups	FALSE	0	Uint16
7-09	Speed PID Error Correction w/ Ramp	300 RPM	All set-ups	TRUE	67	Uint32
7-1* Drehmom. PI-Regler						
7-12	Drehmom.Regler P-Verstärkung	100 %	All set-ups	TRUE	0	Uint16
7-13	Drehmom.Regler I-Zeit	0.020 s	All set-ups	TRUE	-3	Uint16
7-2* PID-Prozess Istw.						
7-20	PID-Prozess Istwert 1	[0] Keine Funktion	All set-ups	TRUE	-	Uint8
7-22	PID-Prozess Istwert 2	[0] Keine Funktion	All set-ups	TRUE	-	Uint8
7-3* PID-Prozessregler						
7-30	Auswahl Normal-/Invers-Regelung	[0] Normal	All set-ups	TRUE	-	Uint8
7-31	PID-Prozess Anti-Windup	[1] Ein	All set-ups	TRUE	-	Uint8
7-32	PID-Prozess Reglerstart bei	0 RPM	All set-ups	TRUE	67	Uint16
7-33	PID-Prozess P-Verstärkung	0.01 N/A	All set-ups	TRUE	-2	Uint16
7-34	PID-Prozess I-Zeit	10000.00 s	All set-ups	TRUE	-2	Uint32
7-35	PID-Prozess D-Zeit	0.00 s	All set-ups	TRUE	-2	Uint16
7-36	PID-Prozess D-Verstärkung/Grenze	5.0 N/A	All set-ups	TRUE	-1	Uint16
7-38	PID-Prozess Vorsteuerung	0 %	All set-ups	TRUE	0	Uint16
7-39	Bandbreite Ist=Sollwert	5 %	All set-ups	TRUE	0	Uint8
7-4* Adv. Process PID I						
7-40	PID-Prozess Reset I-Teil	[0] Nein	All set-ups	TRUE	-	Uint8
7-41	PID-Prozessausgang neg. Begrenzung	-100 %	All set-ups	TRUE	0	Int16
7-42	PID-Prozessausgang pos. Begrenzung	100 %	All set-ups	TRUE	0	Int16
7-43	PID-Prozess P-Skal.Min.Sollw.	100 %	All set-ups	TRUE	0	Int16
7-44	PID-Prozess P-Skal.Max.Sollw.	100 %	All set-ups	TRUE	0	Int16
7-45	PID-Prozess Vorsteuerungsfaktor	[0] Deaktiviert	All set-ups	TRUE	-	Uint8
7-46	Auswahl FF-Normal-/Invers-Regelung	[0] Normal	All set-ups	TRUE	-	Uint8
7-48	PCD Feed Forward	0 N/A	All set-ups	TRUE	0	Uint16
7-49	PID-Ausgang Normal/Invers	[0] Normal	All set-ups	TRUE	-	Uint8
7-5* Adv. Process PID II						
7-50	PID-Prozess erw. PID	[1] Aktiviert	All set-ups	TRUE	-	Uint8
7-51	PID-Prozess FF-Verstärkung	1.00 N/A	All set-ups	TRUE	-2	Uint16
7-52	PID-Prozess FF-Rampe Auf	0.01 s	All set-ups	TRUE	-2	Uint32
7-53	PID-Prozess FF-Rampe Ab	0.01 s	All set-ups	TRUE	-2	Uint32
7-56	PID-Prozess Sollw. Filterzeit	0.001 s	All set-ups	TRUE	-3	Uint16
7-57	PID-Prozess Istw. Filterzeit	0.001 s	All set-ups	TRUE	-3	Uint16

Tabelle 5.11

5.3.9 8-** Opt./Schnittstellen

Par.-Nr.	Parameterbeschreibung	Werkseinstellung	4-Setup (4-Par. Sätze)	Ändern während des Betriebs	Konvertierungsindex	Typ
8-0* Grundeinstellungen						
8-01	Führungshoheit	[0] Klemme und Steuerw.	All set-ups	TRUE	-	Uint8
8-02	Aktives Steuerwort	ExpressionLimit	All set-ups	TRUE	-	Uint8
8-03	Steuerwort Timeout-Zeit	1.0 s	1 set-up	TRUE	-1	Uint32
8-04	Steuerwort Timeout-Funktion	ExpressionLimit	1 set-up	TRUE	-	Uint8
8-05	Steuerwort Timeout-Ende	[1] Par.satz fortsetzen	1 set-up	TRUE	-	Uint8
8-06	Timeout Steuerwort quittieren	[0] Kein Reset	All set-ups	TRUE	-	Uint8
8-07	Diagnose Trigger	[0] Deaktiviert	2 set-ups	TRUE	-	Uint8
8-08	Anzeigefilter	ExpressionLimit	All set-ups	TRUE	-	Uint8
8-1* Steuerwort						
8-10	Steuerwortprofil	[0] FC-Profil	All set-ups	TRUE	-	Uint8
8-13	Zustandswort Konfiguration	ExpressionLimit	All set-ups	TRUE	-	Uint8
8-14	Konfigurierbares Steuerwort STW	[1] Standardprofil	All set-ups	TRUE	-	Uint8
8-3* Ser. FC-Schnittst.						
8-30	FC-Protokoll	[0] FC-Profil	1 set-up	TRUE	-	Uint8
8-31	Adresse	1 N/A	1 set-up	TRUE	0	Uint8
8-32	FC-Baudrate	ExpressionLimit	1 set-up	TRUE	-	Uint8
8-33	Parität/Stopbits	[0] Parität:G, Stoppbit:1	1 set-up	TRUE	-	Uint8
8-34	Geschätzte Zykluszeit	0 ms	2 set-ups	TRUE	-3	Uint32
8-35	FC-Antwortzeit Min.-Delay	10 ms	All set-ups	TRUE	-3	Uint16
8-36	FC-Antwortzeit Max.-Delay	ExpressionLimit	1 set-up	TRUE	-3	Uint16
8-37	FC Interchar. Max.-Delay	ExpressionLimit	1 set-up	TRUE	-5	Uint16
8-4* FC/MC-Protokoll						
8-40	Telegrammtyp	[1] Standardtelegr. 1	2 set-ups	TRUE	-	Uint8
8-41	Protokoll-Parameter	0	All set-ups	FALSE	-	Uint16
8-42	PCD-Konfiguration Schreiben	ExpressionLimit	2 set-ups	TRUE	0	Uint16
8-43	PCD-Konfiguration Lesen	ExpressionLimit	2 set-ups	TRUE	0	Uint16
8-5* Betr. Bus/Klemme						
8-50	Motorfreilauf	[3] Bus ODER Klemme	All set-ups	TRUE	-	Uint8
8-51	Schnellstopp	[3] Bus ODER Klemme	All set-ups	TRUE	-	Uint8
8-52	DC Bremse	ExpressionLimit	All set-ups	TRUE	-	Uint8
8-53	Start	[3] Bus ODER Klemme	All set-ups	TRUE	-	Uint8
8-54	Reversierung	[3] Bus ODER Klemme	All set-ups	TRUE	-	Uint8
8-55	Satzanwahl	[3] Bus ODER Klemme	All set-ups	TRUE	-	Uint8
8-56	Festsollwertanwahl	[3] Bus ODER Klemme	All set-ups	TRUE	-	Uint8
8-57	Profidrive OFF2 Select	[3] Bus ODER Klemme	All set-ups	TRUE	-	Uint8
8-58	Profidrive OFF3 Select	[3] Bus ODER Klemme	All set-ups	TRUE	-	Uint8
8-8* FC-Ser.-Diagnose						
8-80	Zähler Busmeldungen	0 N/A	All set-ups	TRUE	0	Uint32
8-81	Zähler Busfehler	0 N/A	All set-ups	TRUE	0	Uint32
8-82	Zähler Slavemeldungen	0 N/A	All set-ups	TRUE	0	Uint32
8-83	Zähler Slavefehler	0 N/A	All set-ups	TRUE	0	Uint32
8-9* Bus-Festdrehzahl						
8-90	Bus-Festdrehzahl 1	100 RPM	All set-ups	TRUE	67	Uint16
8-91	Bus-Festdrehzahl 2	ExpressionLimit	All set-ups	TRUE	67	Uint16

Tabelle 5.12

5.3.10 9-** Profibus DP

Par.-Nr.	Parameterbeschreibung	Werkseinstellung	4-Setup (4-Par. Sätze)	Ändern während des Betriebs	Konvertierungsindex	Typ
9-00	Sollwert	0 N/A	All set-ups	TRUE	0	Uint16
9-07	Istwert	0 N/A	All set-ups	FALSE	0	Uint16
9-15	PCD-Konfiguration Schreiben	ExpressionLimit	1 set-up	TRUE	-	Uint16
9-16	PCD-Konfiguration Lesen	ExpressionLimit	2 set-ups	TRUE	-	Uint16
9-18	Teilnehmeradresse	126 N/A	1 set-up	TRUE	0	Uint8
9-22	Telegrammtyp	[100] None	1 set-up	TRUE	-	Uint8
9-23	Signal-Parameter	0	All set-ups	TRUE	-	Uint16
9-27	Parameter bearbeiten	[1] Aktiviert	2 set-ups	FALSE	-	Uint16
9-28	Profibus Steuerung deaktivieren	[1] Bussteuerung aktiv.	2 set-ups	FALSE	-	Uint8
9-44	Zähler: Fehler im Speicher	0 N/A	All set-ups	TRUE	0	Uint16
9-45	Speicher: Alarmworte	0 N/A	All set-ups	TRUE	0	Uint16
9-47	Speicher: Fehlercode	0 N/A	All set-ups	TRUE	0	Uint16
9-52	Zähler: Fehler Gesamt	0 N/A	All set-ups	TRUE	0	Uint16
9-53	Profibus-Warnwort	0 N/A	All set-ups	TRUE	0	V2
9-63	Aktive Baudrate	[255] Baudrate unbekannt	All set-ups	TRUE	-	Uint8
9-64	Bus-ID	0 N/A	All set-ups	TRUE	0	Uint16
9-65	Profilnummer	0 N/A	All set-ups	TRUE	0	OctStr[2]
9-67	Steuerwort 1	0 N/A	All set-ups	TRUE	0	V2
9-68	Zustandswort 1	0 N/A	All set-ups	TRUE	0	V2
9-71	Datenwerte speichern	[0] Aus	All set-ups	TRUE	-	Uint8
9-72	Freq. umr. Reset	[0] Normal Betrieb	1 set-up	FALSE	-	Uint8
9-75	DO Identification	0 N/A	All set-ups	TRUE	0	Uint16
9-80	Definierte Parameter (1)	0 N/A	All set-ups	FALSE	0	Uint16
9-81	Definierte Parameter (2)	0 N/A	All set-ups	FALSE	0	Uint16
9-82	Definierte Parameter (3)	0 N/A	All set-ups	FALSE	0	Uint16
9-83	Definierte Parameter (4)	0 N/A	All set-ups	FALSE	0	Uint16
9-84	Definierte Parameter (5)	0 N/A	All set-ups	FALSE	0	Uint16
9-90	Geänderte Parameter (1)	0 N/A	All set-ups	FALSE	0	Uint16
9-91	Geänderte Parameter (2)	0 N/A	All set-ups	FALSE	0	Uint16
9-92	Geänderte Parameter (3)	0 N/A	All set-ups	FALSE	0	Uint16
9-93	Geänderte Parameter (4)	0 N/A	All set-ups	FALSE	0	Uint16
9-94	Geänderte Parameter (5)	0 N/A	All set-ups	FALSE	0	Uint16
9-99	Profibus-Versionszähler	0 N/A	All set-ups	TRUE	0	Uint16

Tabelle 5.13

5.3.11 13-** Smart Logic

Par.-Nr.	Parameterbeschreibung	Werkseinstellung	4-Setup (4-Par. Sätze)	Ändern während des Betriebs	Konvertierungsindex	Typ
13-0* SL-Controller						
13-00	Smart Logic Controller	ExpressionLimit	2 set-ups	TRUE	-	Uint8
13-01	SL-Controller Start	ExpressionLimit	2 set-ups	TRUE	-	Uint8
13-02	SL-Controller Stopp	ExpressionLimit	2 set-ups	TRUE	-	Uint8
13-03	SL-Parameter Initialisieren	[0] Kein Reset	All set-ups	TRUE	-	Uint8
13-1* Vergleich						
13-10	Vergleicher-Operand	ExpressionLimit	2 set-ups	TRUE	-	Uint8
13-11	Vergleicher-Funktion	ExpressionLimit	2 set-ups	TRUE	-	Uint8
13-12	Vergleicher-Wert	ExpressionLimit	2 set-ups	TRUE	-3	Int32
13-1* RS Flip Flops						
13-15	RS-FF Operand S	ExpressionLimit	2 set-ups	TRUE	-	Uint8
13-16	RS-FF Operand R	ExpressionLimit	2 set-ups	TRUE	-	Uint8
13-2* Timer						
13-20	SL-Timer	ExpressionLimit	1 set-up	TRUE	-3	TimD
13-4* Logikregeln						
13-40	Logikregel Boolesch 1	ExpressionLimit	2 set-ups	TRUE	-	Uint8
13-41	Logikregel Verknüpfung 1	ExpressionLimit	2 set-ups	TRUE	-	Uint8
13-42	Logikregel Boolesch 2	ExpressionLimit	2 set-ups	TRUE	-	Uint8
13-43	Logikregel Verknüpfung 2	ExpressionLimit	2 set-ups	TRUE	-	Uint8
13-44	Logikregel Boolesch 3	ExpressionLimit	2 set-ups	TRUE	-	Uint8
13-5* SL-Programm						
13-51	SL-Controller Ereignis	ExpressionLimit	2 set-ups	TRUE	-	Uint8
13-52	SL-Controller Aktion	ExpressionLimit	2 set-ups	TRUE	-	Uint8

Tabelle 5.14

5.3.12 14-** Sonderfunktionen

Par.-Nr.	Parameterbeschreibung	Werkseinstellung	4-Setup (4-Par. Sätze)	Ändern während des Betriebs	Konvertierungsindex	Typ
14-0* IGBT-Ansteuerung						
14-00	Schaltmuster	ExpressionLimit	All set-ups	TRUE	-	Uint8
14-01	Taktfrequenz	ExpressionLimit	All set-ups	TRUE	-	Uint8
14-03	Übermodulation	[1] On	All set-ups	FALSE	-	Uint8
14-04	PWM-Jitter	[0] Aus	All set-ups	TRUE	-	Uint8
14-06	Dead Time Compensation	[1] Ein	All set-ups	TRUE	-	Uint8
14-1* Netzausfall						
14-10	Netzausfall-Funktion	[0] Deaktiviert	All set-ups	FALSE	-	Uint8
14-11	Netzausfall-Spannung	ExpressionLimit	All set-ups	TRUE	0	Uint16
14-12	Netzphasen-Unsymmetrie	[0] Alarm	All set-ups	TRUE	-	Uint8
14-13	Netzausfall-Schrittfaktor	1.0 N/A	All set-ups	TRUE	-1	Uint8
14-14	Kin. Backup Time Out	60 s	All set-ups	TRUE	0	Uint8
14-15	Kin. Backup Trip Recovery Level	ExpressionLimit	All set-ups	TRUE	-3	Uint32
14-2* Reset/Initialisieren						
14-20	Quittierfunktion	[0] Manuell Quittieren	All set-ups	TRUE	-	Uint8
14-21	Autom. Quittieren Zeit	ExpressionLimit	All set-ups	TRUE	0	Uint16
14-22	Betriebsart	[0] Normal Betrieb	All set-ups	TRUE	-	Uint8
14-23	Typencodееinstellung	ExpressionLimit	2 set-ups	FALSE	-	Uint8
14-24	Stromgrenze Verzögerungszeit	60 s	All set-ups	TRUE	0	Uint8
14-25	Drehmom.grenze Verzögerungszeit	60 s	All set-ups	TRUE	0	Uint8
14-26	WR-Fehler Abschaltverzögerung	ExpressionLimit	All set-ups	TRUE	0	Uint8
14-28	Produktionseinstellungen	[0] Normal Betrieb	All set-ups	TRUE	-	Uint8
14-29	Servicecode	0 N/A	All set-ups	TRUE	0	Int32
14-3* Stromgrenze						
14-30	Regler P-Verstärkung	100 %	All set-ups	FALSE	0	Uint16
14-31	Regler I-Zeit	ExpressionLimit	All set-ups	FALSE	-3	Uint16
14-32	Regler, Filterzeit	ExpressionLimit	All set-ups	TRUE	-4	Uint16
14-35	Stall Protection	[1] Aktiviert	All set-ups	FALSE	-	Uint8
14-4* Energieoptimierung						
14-40	Quadr.Mom. Anpassung	66 %	All set-ups	FALSE	0	Uint8
14-41	Minimale AEO-Magnetisierung	ExpressionLimit	All set-ups	TRUE	0	Uint8
14-42	Minimale AEO-Frequenz	10 Hz	All set-ups	TRUE	0	Uint8
14-43	Motor Cos-Phi	ExpressionLimit	All set-ups	TRUE	-2	Uint16
14-5* Umgebung						
14-50	EMV-Filter	[1] Ein	1 set-up	FALSE	-	Uint8
14-51	DC Link Compensation	ExpressionLimit	1 set-up	TRUE	-	Uint8
14-52	Lüftersteuerung	[0] Auto	All set-ups	TRUE	-	Uint8
14-53	Lüfterüberwachung	[1] Warnung	All set-ups	TRUE	-	Uint8
14-55	Ausgangsfiler	[0] Kein Filter	All set-ups	FALSE	-	Uint8
14-56	Kapazität Ausgangsfiler	ExpressionLimit	All set-ups	FALSE	-7	Uint16
14-57	Induktivität Ausgangsfiler	ExpressionLimit	All set-ups	FALSE	-6	Uint16
14-59	Anzahl aktiver Wechselrichter	ExpressionLimit	1 set-up	FALSE	0	Uint8
14-7* Kompatibilität						
14-72	VLT-Alarmwort	0 N/A	All set-ups	FALSE	0	Uint32
14-73	VLT-Warnwort	0 N/A	All set-ups	FALSE	0	Uint32
14-74	VLT Erw. Zustandswort	0 N/A	All set-ups	FALSE	0	Uint32
14-8* Optionen						
14-80	Ext. 24 VDC für Option	[1] Ja	2 set-ups	FALSE	-	Uint8

Par.-Nr.	Parameterbeschreibung	Werkseinstellung	4-Setup (4-Par. Sätze)	Ändern während des Betriebs	Konvertierungsindex	Typ
14-89	Option Detection	[0] Protect Option Config.	1 set-up	TRUE	-	Uint8
14-9* Fehlereinstellungen						
14-90	Fehlerebenen	ExpressionLimit	1 set-up	TRUE	-	Uint8

Tabelle 5.15

5.3.13 15-** Info/Wartung

Par.-Nr.	Parameterbeschreibung	Werkseinstellung	4-Setup (4-Par. Sätze)	Ändern während des Betriebs	Konvertierungsindex	Typ
15-0* Betriebsdaten						
15-00	Betriebsstunden	0 h	All set-ups	FALSE	74	Uint32
15-01	Motorlaufstunden	0 h	All set-ups	FALSE	74	Uint32
15-02	Zähler-kWh	0 kWh	All set-ups	FALSE	75	Uint32
15-03	Anzahl Netz-Ein	0 N/A	All set-ups	FALSE	0	Uint32
15-04	Anzahl Übertemperaturen	0 N/A	All set-ups	FALSE	0	Uint16
15-05	Anzahl Überspannungen	0 N/A	All set-ups	FALSE	0	Uint16
15-06	Reset Zähler-kWh	[0] Kein Reset	All set-ups	TRUE	-	Uint8
15-07	Reset Motorlaufstundenzähler	[0] Kein Reset	All set-ups	TRUE	-	Uint8
15-1* Echtzeitkanal						
15-10	Echtzeitkanal Quelle	0	2 set-ups	TRUE	-	Uint16
15-11	Echtzeitkanal Abtastezeit	ExpressionLimit	2 set-ups	TRUE	-3	TimD
15-12	Echtzeitkanal Triggerereignis	[0] FALSCH	1 set-up	TRUE	-	Uint8
15-13	Echtzeitkanal Protokollart	[0] Kontinuierlich	2 set-ups	TRUE	-	Uint8
15-14	Echtzeitkanal Werte vor Trigger	50 N/A	2 set-ups	TRUE	0	Uint8
15-2* Protokollierung						
15-20	Protokoll: Ereignis	0 N/A	All set-ups	FALSE	0	Uint8
15-21	Protokoll: Wert	0 N/A	All set-ups	FALSE	0	Uint32
15-22	Protokoll: Zeit	0 ms	All set-ups	FALSE	-3	Uint32
15-3* Fehlerspeicher						
15-30	Fehlerspeicher: Fehlercode	0 N/A	All set-ups	FALSE	0	Uint8
15-31	Fehlerspeicher: Wert	0 N/A	All set-ups	FALSE	0	Int16
15-32	Fehlerspeicher: Zeit	0 s	All set-ups	FALSE	0	Uint32
15-4* Typendaten						
15-40	FC-Typ	0 N/A	All set-ups	FALSE	0	VisStr[6]
15-41	Leistungsteil	0 N/A	All set-ups	FALSE	0	VisStr[20]
15-42	Nennspannung	0 N/A	All set-ups	FALSE	0	VisStr[20]
15-43	Softwareversion	0 N/A	All set-ups	FALSE	0	VisStr[5]
15-44	Typencode (original)	0 N/A	All set-ups	FALSE	0	VisStr[40]
15-45	Typencode (aktuell)	0 N/A	All set-ups	FALSE	0	VisStr[40]
15-46	Typ Bestellnummer	0 N/A	All set-ups	FALSE	0	VisStr[8]
15-47	Leistungsteil Bestellnummer	0 N/A	All set-ups	FALSE	0	VisStr[8]
15-48	LCP-Version	0 N/A	All set-ups	FALSE	0	VisStr[20]
15-49	Steuerkarte SW-Version	0 N/A	All set-ups	FALSE	0	VisStr[20]
15-50	Leistungsteil SW-Version	0 N/A	All set-ups	FALSE	0	VisStr[20]
15-51	Typ Seriennummer	0 N/A	All set-ups	FALSE	0	VisStr[10]
15-53	Leistungsteil Seriennummer	0 N/A	All set-ups	FALSE	0	VisStr[19]
15-58	Smart Setup Filename	ExpressionLimit	1 set-up	FALSE	0	VisStr[16]
15-59	CSIV-Dateiname	ExpressionLimit	1 set-up	FALSE	0	VisStr[16]
15-6* Install. Optionen						
15-60	Option installiert	0 N/A	All set-ups	FALSE	0	VisStr[30]
15-61	SW-Version Option	0 N/A	All set-ups	FALSE	0	VisStr[20]
15-62	Optionsbestellnr.	0 N/A	All set-ups	FALSE	0	VisStr[8]
15-63	Optionsseriennr.	0 N/A	All set-ups	FALSE	0	VisStr[18]
15-70	Option A	0 N/A	All set-ups	FALSE	0	VisStr[30]
15-71	Option A - Softwareversion	0 N/A	All set-ups	FALSE	0	VisStr[20]
15-72	Option B	0 N/A	All set-ups	FALSE	0	VisStr[30]
15-73	Option B - Softwareversion	0 N/A	All set-ups	FALSE	0	VisStr[20]

Par.-Nr.	Parameterbeschreibung	Werkseinstellung	4-Setup (4-Par. Sätze)	Ändern während des Betriebs	Konvertierungsindex	Typ
15-74	Option C0	0 N/A	All set-ups	FALSE	0	VisStr[30]
15-75	Option C0 - Softwareversion	0 N/A	All set-ups	FALSE	0	VisStr[20]
15-76	Option C1	0 N/A	All set-ups	FALSE	0	VisStr[30]
15-77	Option C1 - Softwareversion	0 N/A	All set-ups	FALSE	0	VisStr[20]
15-9* Parameterinfo						
15-92	Definierte Parameter	0 N/A	All set-ups	FALSE	0	Uint16
15-93	Geänderte Parameter	0 N/A	All set-ups	FALSE	0	Uint16
15-98	Typendaten	0 N/A	All set-ups	FALSE	0	VisStr[40]
15-99	Parameter-Metadaten	0 N/A	All set-ups	FALSE	0	Uint16

Tabelle 5.16

5.3.14 16-** Datenanzeigen

Par.-Nr.	Parameterbeschreibung	Werkseinstellung	4-Setup (4-Par. Sätze)	Ändern während des Betriebs	Konvertierungsindex	Typ
16-0* Anzeigen-Allgemein						
16-00	Steuerwort	0 N/A	All set-ups	FALSE	0	V2
16-01	Sollwert [Einheit]	0.000 ReferenceFeedbackUnit	All set-ups	FALSE	-3	Int32
16-02	Sollwert %	0.0 %	All set-ups	FALSE	-1	Int16
16-03	Zustandswort	0 N/A	All set-ups	FALSE	0	V2
16-05	Hauptistwert [%]	0.00 %	All set-ups	FALSE	-2	N2
16-09	Benutzerdefinierte Anzeige	0.00 CustomReadoutUnit	All set-ups	FALSE	-2	Int32
16-1* Anzeigen-Motor						
16-10	Leistung [kW]	0.00 kW	All set-ups	FALSE	1	Int32
16-11	Leistung [PS]	0.00 hp	All set-ups	FALSE	-2	Int32
16-12	Motorspannung	0.0 V	All set-ups	FALSE	-1	UInt16
16-13	Frequenz	0.0 Hz	All set-ups	FALSE	-1	UInt16
16-14	Motorstrom	0.00 A	All set-ups	FALSE	-2	Int32
16-15	Frequenz [%]	0.00 %	All set-ups	FALSE	-2	N2
16-16	Drehmoment [Nm]	0.0 Nm	All set-ups	FALSE	-1	Int16
16-17	Drehzahl [UPM]	0 RPM	All set-ups	FALSE	67	Int32
16-18	Therm. Motorschutz	0 %	All set-ups	FALSE	0	UInt8
16-19	KTY-Sensortemperatur	0 °C	All set-ups	FALSE	100	Int16
16-20	Rotor-Winkel	0 N/A	All set-ups	TRUE	0	UInt16
16-21	Torque [%] High Res.	0.0 %	All set-ups	FALSE	-1	Int16
16-22	Drehmoment [%]	0 %	All set-ups	FALSE	0	Int16
16-25	Max. Drehmoment [Nm]	0.0 Nm	All set-ups	FALSE	-1	Int32
16-3* Anzeigen-FU						
16-30	DC-Spannung	0 V	All set-ups	FALSE	0	UInt16
16-32	Bremsleistung/s	0.000 kW	All set-ups	FALSE	0	UInt32
16-33	Bremsleist/2 min	0.000 kW	All set-ups	FALSE	0	UInt32
16-34	Kühlkörpertemp.	0 °C	All set-ups	FALSE	100	UInt8
16-35	FC Überlast	0 %	All set-ups	FALSE	0	UInt8
16-36	Nenn-WR-Strom	ExpressionLimit	All set-ups	FALSE	-2	UInt32
16-37	Max.-WR-Strom	ExpressionLimit	All set-ups	FALSE	-2	UInt32
16-38	SL Contr.Zustand	0 N/A	All set-ups	FALSE	0	UInt8
16-39	Steuerkartentemp.	0 °C	All set-ups	FALSE	100	UInt8
16-40	Echtzeitkanalspeicher voll	[0] Nein	All set-ups	TRUE	-	UInt8
16-41	Untere LCP-Statuszeile	0 N/A	All set-ups	TRUE	0	VisStr[50]
16-48	Speed Ref. After Ramp [RPM]	0 RPM	All set-ups	FALSE	67	Int32
16-49	Stromfehlerquelle	0 N/A	All set-ups	TRUE	0	UInt8
16-5* Soll- & Istwerte						
16-50	Externer Sollwert	0.0 N/A	All set-ups	FALSE	-1	Int16
16-51	Puls-Sollwert	0.0 N/A	All set-ups	FALSE	-1	Int16
16-52	Istwert [Einheit]	0.000 ReferenceFeedbackUnit	All set-ups	FALSE	-3	Int32
16-53	Digitalpoti Sollwert	0.00 N/A	All set-ups	FALSE	-2	Int16
16-57	Feedback [RPM]	0 RPM	All set-ups	FALSE	67	Int32
16-6* Anzeig. Ein-/Ausg.						
16-60	Digitaleingänge	0 N/A	All set-ups	FALSE	0	UInt16
16-61	AE 53 Modus	[0] Strom	All set-ups	FALSE	-	UInt8
16-62	Analogeingang 53	0.000 N/A	All set-ups	FALSE	-3	Int32
16-63	AE 54 Modus	[0] Strom	All set-ups	FALSE	-	UInt8

Par.-Nr.	Parameterbeschreibung	Werkseinstellung	4-Setup (4-Par. Sätze)	Ändern während des Betriebs	Konvertierungsindex	Typ
16-64	Analogeingang 54	0.000 N/A	All set-ups	FALSE	-3	Int32
16-65	Analogausgang 42	0.000 N/A	All set-ups	FALSE	-3	Int16
16-66	Digitalausgänge	0 N/A	All set-ups	FALSE	0	Int16
16-67	Pulseing. 29 [Hz]	0 N/A	All set-ups	FALSE	0	Int32
16-68	Pulseing. 33 [Hz]	0 N/A	All set-ups	FALSE	0	Int32
16-69	Pulsausg. 27 [Hz]	0 N/A	All set-ups	FALSE	0	Int32
16-70	Pulsausg. 29 [Hz]	0 N/A	All set-ups	FALSE	0	Int32
16-71	Relaisausgänge	0 N/A	All set-ups	FALSE	0	Int16
16-72	Zähler A	0 N/A	All set-ups	TRUE	0	Int32
16-73	Zähler B	0 N/A	All set-ups	TRUE	0	Int32
16-74	Präziser Stopp-Zähler	0 N/A	All set-ups	TRUE	0	UInt32
16-75	Analogeingang X30/11	0.000 N/A	All set-ups	FALSE	-3	Int32
16-76	Analogeingang X30/12	0.000 N/A	All set-ups	FALSE	-3	Int32
16-77	Analogausg. X30/8 [mA]	0.000 N/A	All set-ups	FALSE	-3	Int16
16-78	Analogausgang X45/1 [mA]	0.000 N/A	All set-ups	FALSE	-3	Int16
16-79	Analogausgang X45/3 [mA]	0.000 N/A	All set-ups	FALSE	-3	Int16
16-8* Anzeig. Schnittst.						
16-80	Bus Steuerwort 1	0 N/A	All set-ups	FALSE	0	V2
16-82	Bus Sollwert 1	0 N/A	All set-ups	FALSE	0	N2
16-84	Feldbus-Komm. Status	0 N/A	All set-ups	FALSE	0	V2
16-85	FC Steuerwort 1	0 N/A	All set-ups	FALSE	0	V2
16-86	FC Sollwert 1	0 N/A	All set-ups	FALSE	0	N2
16-87	Feldbus-Komm. Status	0 N/A	All set-ups	FALSE	0	UInt16
16-9* Bus Diagnose						
16-90	Alarmwort	0 N/A	All set-ups	FALSE	0	UInt32
16-91	Alarmwort 2	0 N/A	All set-ups	FALSE	0	UInt32
16-92	Warnwort	0 N/A	All set-ups	FALSE	0	UInt32
16-93	Warnwort 2	0 N/A	All set-ups	FALSE	0	UInt32
16-94	Erw. Zustandswort	0 N/A	All set-ups	FALSE	0	UInt32

Tabelle 5.17

5.3.15 17-** Opt./Drehgeber

Par.-Nr.	Parameterbeschreibung	Werkseinstellung	4-Setup (4-Par. Sätze)	Ändern während des Betriebs	Konvertierungsindex	Typ
17-1* Inkrementalgeber						
17-10	Signaltyp	[1] TTL (5V, RS422)	All set-ups	FALSE	-	Uint8
17-11	Inkremental Auflösung [Pulse/U]	1024 N/A	All set-ups	FALSE	0	Uint16
17-2* Absolutwertgeber						
17-20	Protokollauswahl	[0] Keine	All set-ups	FALSE	-	Uint8
17-21	Absolut Auflösung [Positionen/U]	ExpressionLimit	All set-ups	FALSE	0	Uint32
17-24	SSI-Datenlänge	13 N/A	All set-ups	FALSE	0	Uint8
17-25	Taktgeschwindigkeit	ExpressionLimit	All set-ups	FALSE	3	Uint16
17-26	SSI-Datentyp	[0] Gray-Code	All set-ups	FALSE	-	Uint8
17-34	HIPERFACE-Baudrate	[4] 9600	All set-ups	FALSE	-	Uint8
17-5* Resolver						
17-50	Resolver Pole	2 N/A	1 set-up	FALSE	0	Uint8
17-51	Resolver Eingangsspannung	7.0 V	1 set-up	FALSE	-1	Uint8
17-52	Resolver Eingangsfrequenz	10.0 kHz	1 set-up	FALSE	2	Uint8
17-53	Übersetzungsverhältnis	0.5 N/A	1 set-up	FALSE	-1	Uint8
17-56	Encoder Sim. Resolution	[0] Disabled	1 set-up	FALSE	-	Uint8
17-59	Resolver aktivieren	[0] Deaktiviert	All set-ups	FALSE	-	Uint8
17-6* Überw./Anwend.						
17-60	Positive Drehgeberrichtung	[0] Rechtslauf	All set-ups	FALSE	-	Uint8
17-61	Drehgeber Überwachung	[1] Warnung	All set-ups	TRUE	-	Uint8

Tabelle 5.18

5.3.16 30-** Special Features

Par.-Nr.	Parameterbeschreibung	Werkseinstellung	4-Setup (4-Par. Sätze)	Ändern während des Betriebs	Konvertierungsindex	Typ
30-0* Wobbler						
30-00	Wobbel-Modus	[0] Abs.Freq. Auf/Ab-Zeit	All set-ups	FALSE	-	Uint8
30-01	Wobbel Delta-Frequenz [Hz]	5.0 Hz	All set-ups	TRUE	-1	Uint8
30-02	Wobbel Delta-Frequenz [%]	25 %	All set-ups	TRUE	0	Uint8
30-03	Wobbler Variable Skalierung	[0] Keine Funktion	All set-ups	TRUE	-	Uint8
30-04	Wobbel Sprung-Frequenz [%]	0.0 Hz	All set-ups	TRUE	-1	Uint8
30-05	Wobbel Sprung-Frequenz [%]	0 %	All set-ups	TRUE	0	Uint8
30-06	Wobbel Sprungzeit	ExpressionLimit	All set-ups	TRUE	-3	Uint16
30-07	Wobbel-Sequenzzeit	10.0 s	All set-ups	TRUE	-1	Uint16
30-08	Wobbel Auf/Ab-Zeit	5.0 s	All set-ups	TRUE	-1	Uint16
30-09	Wobbel-Zufallsfunktion	[0] Aus	All set-ups	TRUE	-	Uint8
30-10	Wobbel-Verhältnis	1.0 N/A	All set-ups	TRUE	-1	Uint8
30-11	Max. Wobbel-Verhältnis Zufall	10.0 N/A	All set-ups	TRUE	-1	Uint8
30-12	Min. Wobbel-Verhältnis Zufall	0.1 N/A	All set-ups	TRUE	-1	Uint8
30-19	Wobbel Deltafreq. skaliert	0.0 Hz	All set-ups	FALSE	-1	Uint16
30-2* Adv. Start Adjust						
30-20	Startmoment hoch	0.00 s	All set-ups	TRUE	-2	Uint16
30-21	High Starting Torque Current [%]	100.0 %	All set-ups	TRUE	-1	Uint32
30-22	Locked Rotor Protection	[0] Aus	All set-ups	TRUE	-	Uint8
30-23	Locked Rotor Detection Time [s]	0.10 s	All set-ups	TRUE	-2	Uint8
30-8* Kompatibilität (I)						
30-80	D-Achsen-Induktivität (Ld)	ExpressionLimit	All set-ups	FALSE	-6	Int32
30-81	Bremswiderstand (Ohm)	ExpressionLimit	1 set-up	TRUE	-2	Uint32
30-83	Drehzahlregler P-Verstärkung	ExpressionLimit	All set-ups	TRUE	-4	Uint32
30-84	PID-Prozess P-Verstärkung	0.100 N/A	All set-ups	TRUE	-3	Uint16

Tabelle 5.19

5.4 Fernprogrammierung mit MCT 10 Software

Danfoss stellt ein Softwareprogramm zur Verfügung, mit dem Sie ganze Projekte zur Programmierung des Frequenzumrichters entwickeln, speichern und übertragen können. Mit Hilfe der MCT 10 Software können Sie einen PC an den Frequenzumrichter anschließen und den Frequenzumrichter online programmieren, anstatt das LCP zu benutzen. Zudem können Sie die gesamte Frequenzumrichterprogrammierung offline vornehmen und dann einfach in den Frequenzumrichter übertragen. Alternativ kann die MCT 10 das gesamte Frequenzumrichterprofil zur Sicherung oder Analyse auf den PC übertragen.

Zum Anschluss des Frequenzumrichters an den PC stehen der USB-Anschluss oder die RS485-Schnittstelle bereit.

MCT 10 Software mit begrenzter Funktionalität steht zum kostenlosen Download unter <http://www.danfoss.com> zur Verfügung. Geben Sie „MCT 10 Download“ in das Suchfenster ein.

MCT 10 Software mit voller Funktionalität ist auf CD erhältlich, Bestell-Nr. 130B1000.

Weitere Informationen finden Sie im *MCT 10 Software Produkthandbuch, MG10RXYX*.

6 Statusanzeige

6.1 Frontplatten-LEDs

Sie können den aktuellen Status an der Außenseite der FCD-Produkte ablesen. Sechs LEDs geben den aktuellen Status des Geräts an. Ihre Bedeutung wird in *Tabelle 6.1* beschrieben.

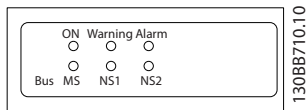


Abbildung 6.1 LEDs an der Vorderseite

Bezeichnung	Farbe	Status	Anzeige
ON	Grün	An	Der Frequenzumrichter ist an die Netzspannung oder eine externe 24-V-Versorgung angeschlossen.
		Aus	Keine Versorgung über Netzspannung oder die externe 24-V-Versorgung.
Warning	Gelb	An	Es liegt eine Warnsituation vor.
		Aus	Es liegen keine Warnungen vor.
Alarm	Rot	Blinkt	Es liegt ein Alarm vor.
		Aus	Es liegen keine Alarmer vor.
Bus MS	Nur relevant, wenn eine Feldbus-Option installiert ist. Das <i>Profibus-Handbuch: MG34NXYY</i> , <i>Ethernet-Handbuch: MG90JXYY</i> und <i>ProfiNet-Handbuch: MG90UXYY</i> enthalten genaue Informationen.		Bus-Modulstatus
Bus NS1			Bus-Netzwerkstatus 1
Bus NS2			Bus-Netzwerkstatus 2

Tabelle 6.1 LED-Status

6.2 Zustandsanzeige

Wenn sich der Frequenzumrichter im Zustandsmodus befindet, erzeugt er automatisch Zustandsmeldungen und zeigt sie im unteren Bereich des Displays an (siehe *Abbildung 6.2*).

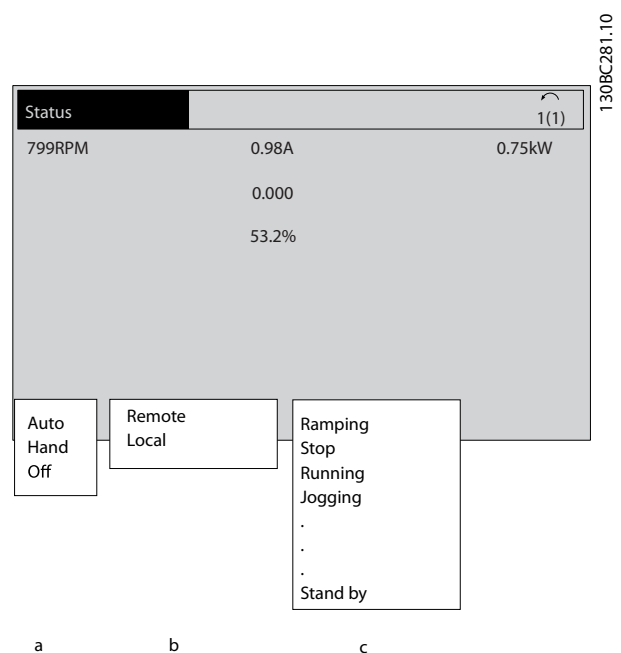


Abbildung 6.2 Zustandsanzeige

- Das erste Wort in der Statuszeile zeigt den Ursprung des Stopp/Start-Befehls.
- Das zweite Wort in der Statuszeile zeigt den Ursprung der Drehzahlregelung an.
- Der letzte Teil der Statuszeile gibt den aktuellen Zustand des Frequenzumrichters an. Dies zeigt die Betriebsart des Frequenzumrichters an.

HINWEIS

Im Auto-/Fernbetrieb benötigt der Frequenzumrichter Befehle über externe Signale, um Funktionen auszuführen.

6.3 Definitionstabelle für Zustandsmeldungen

Die nächsten drei Tabellen legen die Bedeutung der angezeigten Statusmeldungen fest.

	Betriebsart
Aus	Der Frequenzumrichter reagiert erst auf ein Steuersignal, wenn Sie die Taste [Auto on] oder [Hand on] auf der Bedieneinheit drücken.
Auto on	Der Frequenzumrichter erhält Signale über die Steuerklemmen und/oder die serielle Schnittstelle.
	Die Navigationstasten auf dem LCP steuern den Frequenzumrichter. Stoppbefehle, Reset, Reversierung, DC-Bremse und andere Signale, die an den Steuerklemmen anliegen, können die Hand-Steuerung aufheben.

Tabelle 6.2

	Sollwertvorgabe
Fern	Externe Signale, eine serielle Schnittstelle oder interne Festsollwerte geben den Drehzahl-sollwert vor.
Ort	Der Frequenzumrichter nutzt den Handbetrieb oder Sollwerte vom LCP.

Tabelle 6.3

	Betriebszustand
AC-Bremse	Sie haben AC-Bremse in 2-10 <i>Bremsfunktion</i> gewählt. Die AC-Bremse übermagnetisiert den Motor, um ein kontrolliertes Verlangsamen zu erreichen.
Ende OK	Der Frequenzumrichter hat die Automatische Motoranpassung (AMA) erfolgreich durchgeführt.
bereit	Die AMA ist startbereit. Drücken Sie zum Starten auf die [Hand on]-Taste.
läuft...	Die AMA findet statt.
Bremsen	Der Bremschopper ist in Betrieb. Der Bremswiderstand nimmt generatorische Energie auf.
Max. Bremsung	Der Bremschopper ist in Betrieb. Die Leistungsgrenze des Bremswiderstands (definiert in 2-12 <i>Bremswiderstand Leistung (kW)</i>) wurde erreicht.
Motorfreilauf	<ul style="list-style-type: none"> Sie haben <i>Motorfreilauf invers</i> als Funktion eines Digitaleingangs gewählt (Parametergruppe 5-1*). Die entsprechende Klemme ist nicht angeschlossen. Motorfreilauf über die serielle Schnittstelle aktiviert.
Ger. Ram.-Ab	<p>Sie haben <i>Geregelte Rampe ab</i> in 14-10 <i>Netzausfall</i> gewählt.</p> <ul style="list-style-type: none"> Die Netzspannung liegt unter dem in 14-11 <i>Netzausfall-Spannung</i> bei Netzfehler festgelegten Wert. Der Frequenzumrichter fährt den Motor über eine geregelte Rampe ab herunter.

	Betriebszustand
Strom hoch	Der Ausgangsstrom des Frequenzumrichters liegt über der in 4-51 <i>Warnung Strom hoch</i> festgelegten Grenze.
Strom niedrig	Der Ausgangsstrom des Frequenzumrichters liegt unter der in 4-52 <i>Warnung Drehz. niedrig</i> festgelegten Grenze.
DC-Halten	Sie haben <i>DC-Halten</i> in 1-80 <i>Funktion bei Stopp</i> gewählt und es ist ein Stoppbefehl aktiv. Der Frequenzumrichter hält den Motor durch einen DC-Strom an, der in 2-00 <i>DC-Halte-/Vorwärmstrom</i> eingestellt ist.
DC-Stopp	<p>Der Frequenzumrichter hält den Motor über eine festgelegte Zeitdauer (2-02 <i>DC-Bremszeit</i>) mit einem DC-Strom (2-01 <i>DC-Bremsstrom</i>).</p> <ul style="list-style-type: none"> Sie haben <i>DC-Bremse</i> in 2-03 <i>DC-Bremse Ein [UPM]</i> aktiviert und es ist ein Stoppbefehl aktiv. Sie haben <i>DC-Bremse (invers)</i> als Funktion eines Digitaleingangs gewählt (Parametergruppe 5-1*). Die entsprechende Klemme ist nicht aktiv. Die DC-Bremse wurde über die serielle Schnittstelle aktiviert.
Istwert hoch	Die Summe aller aktiven Istwerte liegt über der Istwertgrenze in 4-57 <i>Warnung Istwert hoch</i> .
Istwert niedr.	Die Summe aller aktiven Istwerte liegt unter der Istwertgrenze in 4-56 <i>Warnung Istwert niedr..</i>
Drehz. speich.	<p>Der Fernsollwert ist aktiv, wodurch die aktuelle Drehzahl gehalten wird.</p> <ul style="list-style-type: none"> Sie haben <i>Drehzahl speichern</i> als Funktion eines Digitaleingangs gewählt (Parametergruppe 5-1*). Die entsprechende Klemme ist aktiv. Eine Drehzahlregelung ist nur über die Klemmenfunktionen <i>Drehzahl auf</i> und <i>Drehzahl ab</i> möglich. <i>Rampe halten</i> ist über die serielle Schnittstelle aktiviert.
Speicheraufford.	Es wurde ein Befehl zum Speichern der Drehzahl gesendet, der Motor bleibt jedoch gestoppt, bis er ein Startfreigabe-Signal empfängt.
Sollw. speichern	Sie haben <i>Sollwert speichern</i> als Funktion eines Digitaleingangs gewählt (Parametergruppe 5-1*). Die entsprechende Klemme ist aktiv. Der Frequenzumrichter speichert den tatsächlichen Sollwert. Der Sollwert lässt sich jetzt über die Klemmenfunktionen <i>Drehzahl auf</i> und <i>Drehzahl ab</i> ändern.
Jogaufford.	Es wurde ein Festsdrehzahl JOG-Befehl gesendet, der Motor wird jedoch gestoppt, bis er ein Startfreigabe-Signal über einen Digitaleingang empfängt.

	Betriebszustand
Festdrz. (JOG)	Der Motor läuft wie in 3-19 <i>Festdrehzahl Jog [UPM]</i> programmiert. <ul style="list-style-type: none"> Sie haben <i>Festdrehzahl JOG</i> als Funktion eines Digitaleingangs gewählt (Parametergruppe 5-1*). Die entsprechende Klemme (z. B. Klemme 29) ist aktiv. Die <i>Festdrehzahl JOG-Funktion</i> wird über die serielle Schnittstelle aktiviert. Die <i>Festdrehzahl JOG-Funktion</i> wurde als Reaktion für eine Überwachungsfunktion gewählt (z. B. Kein Signal). Die Überwachungsfunktion ist aktiv.
Motortest	Sie haben in 1-80 <i>Funktion bei Stopp Motortest</i> gewählt. Ein Stoppbefehl ist aktiv. Um sicherzustellen, dass ein Motor an den Frequenzumrichter angeschlossen ist, legt dieser einen Testdauerstrom an den Motor an.
Übersp.-Steu.	Sie haben <i>Überspannungssteuerung</i> in 2-17 <i>Überspannungssteuerung</i> aktiviert. Der angeschlossene Motor versorgt den Frequenzumrichter mit generatorischer Energie. Die <i>Überspannungssteuerung</i> passt das U/f-Verhältnis an, damit der Motor geregelt läuft und der Frequenzumrichter nicht abschaltet.
PowerUnit Aus	(Nur bei Frequenzumrichtern mit externer 24-V-Stromversorgung.) Die Netzversorgung des Frequenzumrichters ist ausgefallen oder nicht vorhanden, die externen 24 V versorgen jedoch die Steuerkarte.
Protect.Mod.	Protection Mode ist aktiv. Der Frequenzumrichter hat einen kritischen Zustand (einen Überstrom oder eine Überspannung) registriert. <ul style="list-style-type: none"> Um eine Abschaltung zu vermeiden, reduziert der Frequenzumrichter die Taktfrequenz auf 4 kHz. Sofern möglich, endet der Protection Mode nach ca. 10 s. Sie können Protection Mode in 14-26 <i>WR-Fehler Abschaltverzögerung</i> beschränken.
Schnellstopp	Der Frequenzumrichter verzögert den Motor über 3-81 <i>Rampenzeit Schnellstopp</i> . <ul style="list-style-type: none"> Sie haben <i>Schnellstopp invers</i> als Funktion eines Digitaleingangs gewählt (Parametergruppe 5-1*). Die entsprechende Klemme ist nicht aktiv. Die <i>Schnellstoppfunktion</i> wurde über die serielle Schnittstelle aktiviert.
Rampe	Der Frequenzumrichter beschleunigt/verzögert den Motor gemäß aktiver Rampe auf/ab. Der Motor hat den Sollwert, einen Grenzwert oder einen Stillstand noch nicht erreicht.

	Betriebszustand
Sollw. hoch	Die Summe aller aktiven Sollwerte liegt über der Sollwertgrenze in 4-55 <i>Warnung Sollwert hoch</i> .
Sollw. niedrig	Die Summe aller aktiven Sollwerte liegt unter der Sollwertgrenze in 4-54 <i>Warnung Sollwert niedr.</i>
Ist=Sollwert	Der Frequenzumrichter läuft im Sollwertbereich. Der Istwert entspricht dem Sollwert.
Startaufforderung	Ein Startbefehl wurde gesendet, der Frequenzumrichter stoppt den Motor jedoch so lange, bis er ein Startfreigabesignal über Digitaleingang empfängt.
Motor ein	Der Frequenzumrichter lässt den Motor laufen.
Energiesparmodus	Die Energiesparfunktion ist aktiviert. Der Motor ist aktuell gestoppt, läuft jedoch automatisch wieder an, wenn erforderlich.
Drehzahl hoch	Die Motordrehzahl liegt über dem Wert in 4-53 <i>Warnung Drehz. hoch</i> .
Drehzahl niedrig	Die Motordrehzahl liegt unter dem Wert in 4-52 <i>Warnung Drehz. niedrig</i> .
Standby	Im betrieb startet der Frequenzumrichter den Motor mit einem Startsignal von einem Digitaleingang oder einer seriellen Schnittstelle.
Startverzög.	Sie haben in 1-71 <i>Startverzög.</i> eine Verzögerungszeit zum Start eingestellt. Ein Startbefehl ist aktiviert und der Motor startet nach Ablauf der Anlaufverzögerungszeit.
FWD+REV akt.	Sie haben <i>Start nur Rechts</i> und <i>Start nur Links</i> als Funktionen für zwei unterschiedliche Digitaleingänge ausgewählt (Parametergruppe 5-1*). Der Motor startet abhängig von der aktivierten Klemme im Vorwärts- oder Rücklauf.
Stopp	Der Frequenzumrichter hat einen Stoppbefehl vom LCP, über Digitaleingang oder serielle Schnittstelle empfangen.
Alarm	Ein Alarm ist aufgetreten und der Motor ist gestoppt. Sobald Sie die Ursache des Alarms behoben haben, können Sie den Frequenzumrichter manuell durch Drücken von [Reset] oder fernbedient über Steuerklemmen oder serielle Schnittstelle quittieren.
Abschaltblockierung	Ein Alarm ist aufgetreten und der Motor ist gestoppt. Sobald Sie die Ursache des Alarms behoben haben, müssen Sie die Netzversorgung des Frequenzumrichters aus- und wieder einschalten, um die Blockierung aufzuheben. Sie können den Frequenzumrichter dann manuell über die [Reset]-Taste oder fernbedient über Steuerklemmen oder serielle Schnittstelle quittieren.

Tabelle 6.4

7 Fehlersuche und -beseitigung

7.1.1 Warnungen/Alarmmeldungen

Ein LED-Signal auf der Frontseite des Frequenzumrichters zeigt eine Warnung oder einen Alarm an, zudem zeigt das Display einen zugehörigen Code an.

Eine Warnung bleibt so lange bestehen, bis die Ursache nicht mehr vorliegt. Unter bestimmten Umständen können Sie dabei den Motor weiter betreiben. Warnmeldungen können, aber müssen nicht unbedingt kritisch sein.

Bei einem Alarm schaltet der Frequenzumrichter ab. Sie müssen Alarme zur Wiederaufnahme des Betriebes nach Beseitigung der Ursache quittieren.

Es gibt drei Möglichkeiten, um zu quittieren:

1. Über die [Reset]-Taste des LCP.
2. Über einen Digitaleingang mit der Funktion „Reset“.
3. Über serielle Kommunikation/optionalen Feldbus.

HINWEIS

Nach manuellem Reset über die [Reset]-Taste des LCP müssen Sie die Taste [Auto on] drücken, um den Motor neu zu starten.

Wenn sich ein Alarm nicht quittieren lässt, kann dies daran liegen, dass die Ursache noch nicht beseitigt ist oder der Alarm mit einer Abschaltblockierung versehen ist (siehe auch *Tabelle 7.1*).

Alarme mit Abschaltblockierung bieten einen zusätzlichen Schutz, d. h. Sie müssen vor dem Quittieren des Alarms die Netzversorgung ausschalten. Nach dem Wiedereinschalten ist der Frequenzumrichter nicht mehr blockiert. Quittieren Sie den Frequenzumrichter nach Beseitigung der Ursache des Alarms wie oben beschrieben.

Sie können Alarme ohne Abschaltblockierung auch über die automatische Quittierfunktion in *14-20 Quittierfunktion* quittieren.

WARNUNG

Automatischer Wiederanlauf ist möglich.

Ist in *Tabelle 7.1* für einen Code Warnung und Alarm markiert, bedeutet dies, dass entweder vor einem Alarm eine Warnung erfolgt oder dass Sie festlegen können, ob ein bestimmter Fehler eine Warnung oder einen Alarm auslöst.

Beispiel: *1-90 Thermischer Motorschutz*. Nach einem Alarm/ einer Abschaltung bleibt der Motor im Freilauf, und Alarm und Warnung blinken auf dem Frequenzumrichter. Nachdem Sie das Problem behoben haben, blinkt nur noch der Alarm, bis Sie den Frequenzumrichter quittieren.

Nr.	Beschreibung	Warnung	Alarm/ Abschaltung	Alarm/ Abschaltblo- ckierung	Parameterbezeichnung
1	10 Volt niedrig	X			
2	Signalfehler	(X)	(X)		<i>6-01 Signalausfall Funktion</i>
3	Kein Motor	(X)			<i>1-80 Funktion bei Stopp</i>
4	Netzphasenfehler	(X)	(X)	(X)	<i>14-12 Netzphasen-Unsymmetrie</i>
5	DC-Spannung hoch	X			
6	DC-Spannung niedrig	X			
7	DC-Überspannung	X	X		
8	DC-Unterspannung	X	X		
9	WR-Überlast	X	X		
10	Motortemperatur ETR	(X)	(X)		<i>1-90 Thermischer Motorschutz</i>
11	Motor Thermistor	(X)	(X)		<i>1-90 Thermischer Motorschutz</i>
12	Drehmomentgrenze	X	X		
13	Überstrom	X	X	X	
14	Erdschluss	X	X	X	
15	Inkompatible Hardware		X	X	
16	Kurzschluss		X	X	
17	Steuerwort-Timeout	(X)	(X)		<i>8-04 Steuerwort Timeout-Funktion</i>

Nr.	Beschreibung	Warnung	Alarm/ Abschaltung	Alarm/ Abschaltblo- ckierung	Parameterbezeichnung
22	Mech. Bremse	(X)	(X)		Parametergruppe 2-2*
23	Interne Lüfter	X			
25	Bremswiderstand Kurzschluss	X			
26	Bremswiderstand Leistungsgrenze	(X)	(X)		2-13 Bremswiderst. Leistungsüberwachung
27	Bremse IGBT-Fehler	X	X		
28	Bremstest Fehler	(X)	(X)		2-15 Bremswiderstand Test
29	Kühlkörpertemp.	X	X	X	
30	Motorphase U fehlt	(X)	(X)	(X)	4-58 Motorphasen Überwachung
31	Motorphase V fehlt	(X)	(X)	(X)	4-58 Motorphasen Überwachung
32	Motorphase W fehlt	(X)	(X)	(X)	4-58 Motorphasen Überwachung
33	Inrush Fehler		X	X	
34	Feldbus-Fehler	X	X		
36	Netzausfall	X	X		
37	Phasenunsym.		X		
38	Interner Fehler		X	X	
39	Kühlkörpergeber		X	X	
40	Digitalausgang 27 ist überlastet	(X)			5-00 Schaltlogik, 5-01 Klemme 27 Funktion
41	Digitalausgang 29 ist überlastet	(X)			5-00 Schaltlogik, 5-02 Klemme 29 Funktion
45	Erdschluss 2	X	X	X	
46	Umr.Versorgung		X	X	
47	24-V-Versorgung – Fehler	X	X	X	
48	1,8-V-Versorgung – Fehler		X	X	
49	Drehzahlgrenze	X			
50	AMA-Kalibrierungsfehler		X		
51	AMA-Motordaten überprüfen		X		
52	AMA Motornennstrom überprüfen		X		
53	AMA-Motor zu groß		X		
54	AMA-Motor zu klein		X		
55	AMA-Daten außerhalb des Bereichs		X		
56	AMA-Abbruch durch Benutzer		X		
57	AMA-Timeout		X		
58	AMA-interner Fehler	X	X		
59	Stromgrenze	X			
60	Ext. Verriegelung	X	X		
61	Drehg. Abw.	(X)	(X)		4-30 Drehgeberüberwachung Funktion
62	Ausgangsfrequenz Grenze	X			
63	Mechanische Bremse Fehler		(X)		2-20 Bremse öffnen bei Motorstrom
64	Motorspannung	X			
65	Steuerkarte Übertemperatur	X	X	X	
66	Temperatur zu niedrig	X			
67	Optionen neu		X		
68	Sicherer Stopp	(X)	(X) ¹⁾		5-19 Klemme 37 Sicherer Stopp
69	Umr. Übertemperatur		X	X	
70	Ungültige FC-Konfiguration			X	
73	Sicherer Stopp, automatischer Wiederanlauf	(X)	(X)		5-19 Klemme 37 Sicherer Stopp
76	Konfiguration Leistungseinheit	X			
77	Reduzierter Leistungsmodus	X			14-59 Anzahl aktiver Wechselrichter
78	Drehgeber Abweichung	(X)	(X)		4-34 Drehgeberüberwachung Funktion
79	Ungültige Leistungsteilkonfiguration		X	X	
80	Initialisiert		X		

Nr.	Beschreibung	Warnung	Alarm/ Abschaltung	Alarm/ Abschaltblockierung	Parameterbezeichnung
81	CSIV beschädigt		X		
82	CSIV-Par.-Fehler		X		
85	Profibus/Profisafe-Fehler		X		
90	Drehgeber Überwachung	(X)	(X)		17-61 Drehgeber Überwachung
91	Analogeingang 54 Einstellungsfehler			X	S202
250	Neues Ersatzteil			X	14-23 Typencodееinstellung
251	Typencode neu		X	X	

Tabelle 7.1 Liste der Alarm-/Warncodes

(X) Parameterabhängig

1) Lässt sich über 14-20 Quittierfunktion nicht automatisch quittieren

Eine Abschaltung ist ein Zustand, der in Fehlersituationen eintritt. Durch die Abschaltung läuft der Motor im Freilauf aus. Quittieren Sie die Abschaltung durch Drücken der Taste [Reset] oder mit einem Reset über einen Digital-eingang (Parametergruppe 5-1* [1]). Sie verwenden eine Abschaltung, wenn die Ursache des Alarms den Frequenzumrichter nicht beschädigen und keine gefährlichen Bedingungen herbeiführen kann. Eine Abschaltblockierung

tritt auf, wenn ein Alarm auftritt, der den Frequenzumrichter oder angeschlossene Teile beschädigen könnte. Sie können eine Abschaltblockierung nur durch Aus- und Einschalten des Frequenzumrichters quittieren.

LED-Anzeige	
Warnung	Gelb
Alarm	Rot blinkend
Abschaltblockierung	Gelb und Rot

Tabelle 7.2

Alarmwort Erweitertes Zustandswort							
Bit	Hex	Dez	Alarmwort	Alarmwort 2	Warnwort	Warnwort 2	Erweitertes Zustandswort
0	00000001	1	Bremstest (A28)	Serviceabschaltung, Lesen/Schreiben	Bremstest (W28)	reserviert	Rampe
1	00000002	2	Kühlkörpertemp. (A29)	Wartungsabschaltung (reserviert)	Kühlkörpertemp. (W29)	reserviert	AMA läuft ...
2	00000004	4	Erdschluss (A14)	Wartungsabschaltung, Typencode/Ersatzteil	Erdschluss (W14)	reserviert	Start Rechts-/Linkslauf
3	00000008	8	Steuer.Temp (A65)	Wartungsabschaltung (reserviert)	Steuer.Temp (W65)	reserviert	Freq.korr. Ab
4	00000010	16	STW Timeout (A17)	Wartungsabschaltung (reserviert)	STW Timeout (W17)		Freq.korr. Auf
5	00000020	32	Überstrom (A13)	reserviert	Überstrom (W13)	reserviert	Istwert hoch
6	00000040	64	Moment.grenze (A12)	reserviert	Moment.grenze (W12)	reserviert	Istwert niedr.
7	00000080	128	Motor Therm. (A11)	reserviert	Motor Therm. (W11)	reserviert	Ausgangsstrom hoch
8	00000100	256	Motortemp.ETR (A10)	reserviert	Motortemp.ETR (W10)	reserviert	Ausgangsstrom niedrig
9	00000200	512	WR-Überlast (A9)	reserviert	WR-Überlast (W9)	reserviert	Ausgangsfreq. hoch
10	00000400	1024	DC-Untersp. (A8)	reserviert	DC-Untersp. (W8)		Ausgangsfreq. niedrig
11	00000800	2048	DC-Übersp. (A7)	reserviert	DC-Übersp. (W7)		Bremstest i.O.
12	00001000	4096	Kurzschluss (A16)	reserviert	DC niedrig (W6)	reserviert	Brems-Max.
13	00002000	8192	Inrush Fehler (A33)	reserviert	DC hoch (W5)		Bremsen
14	00004000	16384	Netzunsymm. (A4)	reserviert	Netzunsymm. (W4)		Außerh. Drehzahlber.
15	00008000	32768	AMA nicht OK	reserviert	Kein Motor (W3)		Übersp.-Steu.
16	00010000	65536	Signalfehler (A2)	reserviert	Signalfehler (W2)		AC-Bremse
17	00020000	131072	Interner Fehler (A38)	KTY-Fehler	10V niedrig (W1)	KTY-Warn.	Passwort-Zeitsperre
18	00040000	262144	Bremsüberlast (A26)	Lüfterfehler	Bremsüberlast (W26)	Lüfterwarn.	Passwortschutz
19	00080000	524288	U-Phasenfehler (A30)	ECB-Fehler	Bremswiderstand (W25)	ECB-Warn.	
20	00100000	1048576	V-Phasenfehler (A31)	reserviert	Bremse IGBT (W27)	reserviert	
21	00200000	2097152	W-Phasenfehler (A32)	reserviert	Drehzahlgrenze (W49)	reserviert	
22	00400000	4194304	Feldbusfehler (A34)	reserviert	Feldbusfehler (W34)	reserviert	Unbenutzt
23	00800000	8388608	24V Fehler (A47)	reserviert	24V Fehler (W47)	reserviert	Unbenutzt
24	01000000	16777216	Netzausfall (A36)	reserviert	Netzausfall (W36)	reserviert	Unbenutzt
25	02000000	33554432	1,8-V-Fehler (A48)	reserviert	Stromgrenze (W59)	reserviert	Unbenutzt
26	04000000	67108864	Bremswiderstand (A25)	reserviert	Temp. niedrig (W66)	reserviert	Unbenutzt
27	08000000	134217728	Bremse IGBT (A27)	reserviert	Spannungsgrenze (W64)	reserviert	Unbenutzt
28	10000000	268435456	Optionen neu (A67)	reserviert	Drehgeber Fehler (W90)	reserviert	Unbenutzt
29	20000000	536870912	Initialisiert (A80)	Istwertfehler (A61, A90)	Istwertfehler (W61, W90)		Unbenutzt
30	40000000	1073741824	Sicherer Stopp (A68)	PTC 1 Safe Stop (A71)	Sicherer Stopp (W68)	PTC 1 Safe Stop (W71)	Unbenutzt
31	80000000	2147483648	Mech. Bremse Fehler (A63)	Gefährlicher Fehler (A72)	Erweitertes Zustandswort		Unbenutzt

Tabelle 7.3 Beschreibung des Alarmworts, Warnworts und erweiterten Zustandsworts

Die Alarmwörter, Warnwörter und erweiterten Zustandswörter können zur Diagnose über den seriellen Bus oder den optionalen Feldbus ausgelesen werden. Siehe auch 16-94 *Erw. Zustandswort*.

WARNUNG 1, 10 Volt niedrig:

Die 10-V-Spannung an Klemme 50 der Steuerkarte liegt unter 10 V.

Die 10-Volt-Versorgung ist überlastet. Verringern Sie die Last an Klemme 50. Max. 15 mA oder min. 590 Ω.

WARNUNG/ALARM 2, Signalfehler:

Das Signal an Klemme 53 oder 54 beträgt weniger als 50 % der in 6-10 *Klemme 53 Skal. Min.Spannung*, 6-12 *Klemme 53 Skal. Min.Strom*, 6-20 *Klemme 54 Skal. Min.Spannung* oder 6-22 *Klemme 54 Skal. Min.Strom* eingestellten Werte.

WARNUNG/ALARM 3, Kein Motor:

Am Ausgang des Frequenzumrichters ist kein Motor angeschlossen.

WARNUNG/ALARM 4, Netzunsymmetrie:

Versorgungsseitig fehlt eine Phase, oder das Ungleichgewicht der Netzspannung ist zu hoch.

Diese Meldung erscheint auch bei einer Störung im Einganggleichrichter des Frequenzumrichters.

Kontrollieren Sie die Versorgungsspannung und die Versorgungsströme zum Frequenzumrichter.

WARNUNG 5, Zwischenkreisspannung hoch:

Die Zwischenkreisspannung (DC) ist höher als die Überspannungsgrenze des Regelsystems. Der Frequenzumrichter ist noch aktiv.

WARNUNG 6, DC-Spannung niedrig

Die Zwischenkreisspannung (DC) liegt unter der Unterspannungsgrenze des Regelsystems. Der Frequenzumrichter ist noch aktiv.

WARNUNG/ALARM 7, DC-Übersp.:

Überschreitet die Zwischenkreisspannung den Grenzwert, schaltet der Frequenzumrichter nach einiger Zeit ab.

Mögliche Korrekturen:

Schließen Sie einen Bremswiderstand an

Verlängern Sie die Rampenzeit

Aktivieren Sie die Funktionen in 2-10 *Bremsfunktion*

Erhöhen Sie 14-26 *WR-Fehler Abschaltverzögerung*

WARNUNG/ALARM 8, DC-Untersp.:

Wenn die Zwischenkreisspannung (DC) unter den Grenzwert „Warnung niedrige Spannung“ fällt (siehe *Tabelle 7.3*), prüft der Frequenzumrichter, ob eine externe 24-V-Stromversorgung angeschlossen ist.

Wenn keine externe 24-V-Stromversorgung angeschlossen ist, schaltet der Frequenzumrichter nach einer festgelegten Zeit (geräteabhängig) ab.

Prüfen Sie, ob die Versorgungsspannung auf den Frequenzumrichter abgestimmt ist, siehe Abschnitt 8.2 *Allgemeine technische Daten*.

WARNUNG/ALARM 9, Wechselrichter überlastet:

Der Frequenzumrichter schaltet aufgrund von Überlastung (zu hoher Strom über zu lange Zeit) bald ab. Der Zähler für elektronischen, thermischen Wechselrichterschutz gibt bei 98 % eine Warnung aus und schaltet bei 100 % mit einem Alarm ab. Sie können den Frequenzumrichter erst zurücksetzen, bis der Zähler unter 90 % fällt.

Das Problem besteht darin, dass der Frequenzumrichter zu lange Zeit mit mehr als 100 % Ausgangsstrom belastet worden ist.

WARNUNG/ALARM 10, Motortemperatur ETR:

Gemäß dem elektronischen thermischen Schutz (ETR) ist der Motor zu heiß. In 1-90 *Thermischer Motorschutz* können Sie einstellen, ob der Frequenzumrichter eine Warnung oder einen Alarm ausgibt, wenn der Zähler 100 % erreicht. Ursache des Problems ist, dass der Motor zu lange mit mehr als 100 % Motorstrom belastet war. Überprüfen Sie, ob 1-24 *Motornennstrom* des Motors korrekt eingestellt ist.

WARNUNG/ALARM 11, Motor Thermistor:

Der Motor hat die Temperaturgrenze überschritten. Warten Sie, bis sich der Motor abgekühlt hat. Der Thermistor oder der Thermistoranschluss schaltet ab, wenn die Temperaturgrenze überschritten wird. In 1-90 *Thermischer Motorschutz* können Sie einstellen, ob der Frequenzumrichter eine Warnung oder einen Alarm ausgibt, wenn der Zähler 100 % erreicht. Überprüfen Sie, ob der Thermistor korrekt zwischen Klemme 53 oder 54 (Analogspannungseingang) und Klemme 50 (+10 Volt-Versorgung) oder zwischen Klemme 18 oder 19 (nur Digitaleingang PNP-Schaltlogik) und Klemme 50 angeschlossen ist. Wenn Sie einen KTY-Sensor verwenden, prüfen Sie, ob der Anschluss zwischen Klemme 54 und 55 korrekt ist.

WARNUNG/ALARM 12, Moment.grenze:

Das Drehmoment ist höher als der Wert in 4-16 *Momentengrenze motorisch* (bei Motorbetrieb) oder höher als der Wert in 4-17 *Momentengrenze generatorisch* (generatorischem Betrieb).

WARNUNG/ALARM 13, Überstrom:

Die Spitzenstromgrenze des Wechselrichters (ca. 200 % des Nennstroms) ist überschritten. Die Warnung dauert ca. 8 bis 12 Sekunden, danach schaltet der Frequenzumrichter ab und gibt einen Alarm aus. Schalten Sie den Frequenzumrichter ab und überprüfen Sie, ob die Motorwelle gedreht werden kann und die Motorgröße dem Frequenzumrichter entspricht.

Bei Auswahl der erweiterten mechanischen Bremssteuerung können Sie die Abschaltung extern quittieren.

ALARM 14, Erdschluss:

Es ist ein Erdschluss zwischen den Ausgangsphasen und Erde entweder im Kabel zwischen Frequenzumrichter und Motor oder im Motor vorhanden.

Schalten Sie den Frequenzumrichter aus und beseitigen Sie den Erdschluss.

ALARM 15, Inkompatible Hardware:

Die Steuerkarte (Hardware oder Software) unterstützt eine montierte Option nicht.

ALARM 16, Kurzschluss

Es liegt ein Kurzschluss im Motorkabel oder an den Motorklemmen vor.

Schalten Sie den Frequenzumrichter ab und entfernen Sie den Kurzschluss.

WARNUNG/ALARM 17, STW-Timeout:

Es besteht keine Kommunikation zum Frequenzumrichter. Die Warnung ist nur aktiv, wenn Sie *8-04 Steuerwort Timeout-Funktion* NICHT auf [Aus] programmiert haben. Wenn Sie *8-04 Steuerwort Timeout-Funktion* auf *Stopp und Alarm* einstellen, erscheint eine Warnung und der Frequenzumrichter fährt unter Ausgabe eines Alarms nach Rampe ab bis zur Abschaltung herunter. Sie können möglicherweise *8-03 Steuerwort Timeout-Zeit* erhöhen.

WARNUNG/ALARM 22, Mech. Bremse:

Aus dem Berichtwert kann die Ursache ermittelt werden: 0 = Der Frequenzumrichter hat den Drehmomentsollwert nicht vor dem Timeout erreicht. 1 = Kein Istwert der Bremse vor Timeout.

WARNUNG 23, Interne Lüfter:

Die Lüfterwarnfunktion ist eine zusätzliche Schutzfunktion, die prüft, ob der Lüfter läuft/montiert ist. Sie können die Lüfterwarnung in *14-53 Lüfterüberwachung* deaktivieren (eingestellt auf [0] *Deaktiviert*).

WARNUNG 25, Bremswiderstand Kurzschluss:

Der Frequenzumrichter überwacht den Bremswiderstand während des Betriebs. Ein Kurzschluss bricht die Bremsfunktion ab und verursacht eine Warnung. Sie können den Frequenzumrichter weiterhin betreiben, allerdings ohne Bremsfunktion. Schalten Sie den Frequenzumrichter aus und tauschen Sie den Bremswiderstand aus (siehe *2-15 Bremswiderstand Test*).

WARNUNG/ALARM 26, Bremswiderstand Leistungsgrenze:

Der Frequenzumrichter berechnet die auf den Bremswiderstand übertragene Leistung als Mittelwert für die letzten 120 Sekunden, basierend auf dem Wert des Bremswiderstands (*2-11 Bremswiderstand (Ohm)*) und der Zwischenkreisspannung. Die Warnung ist aktiv, wenn die übertragene Bremsleistung höher als 90 % ist. Ist [2] *Abschaltung* in *2-13 Bremswiderst. Leistungsüberwachung* gewählt, schaltet der Frequenzumrichter mit einem Alarm ab, wenn die abgeführte Bremsleistung über 100 % liegt.

WARNUNG/ALARM 27, Bremse IGBT-Fehler:

Der Frequenzumrichter überwacht den Bremstransistor während des Betriebs. Ein Kurzschluss bricht die Bremsfunktion ab und verursacht eine Warnung. Der Frequenzumrichter ist noch aktiv. Durch den Kurzschluss des Bremstransistors wird selbst bei Inaktivität eine erhebliche Menge Strom in den Bremswiderstand geleitet. Schalten Sie den Frequenzumrichter aus und entfernen Sie den Bremswiderstand.

Dieser Alarm bzw. diese Warnung kann auch auftreten, wenn der Bremswiderstand überhitzt. Klemmen 104 und 106 sind als Klixon-Schaltereingänge für Bremswiderstände verfügbar.

▲ VORSICHT

Es besteht das Risiko einer Überhitzung des Bremswiderstandes und der in der Nähe montierten Bauteile, wenn der Bremstransistor einen Masseschluss hat.

WARNUNG/ALARM 28, Bremstest Fehler:

Fehler im Bremswiderstand: der Bremswiderstand ist nicht angeschlossen/funktioniert nicht.

ALARM 29, Kühlkörper Übertemperatur:

Die Abschaltgrenze für die Kühlkörpertemperatur liegt bei $95\text{ °C} \pm 5\text{ °C}$. Sie können den Temperaturfehler erst dann quittieren, wenn die Kühlkörpertemperatur $70\text{ °C} \pm 5\text{ °C}$ wieder unterschritten hat.

Folgende Ursachen sind möglich:

- Zu hohe Umgebungstemperatur
- Zu langes Motorkabel

ALARM 30, Motorphase U fehlt:

Motorphase U zwischen dem Frequenzumrichter und dem Motor fehlt.

Schalten Sie den Frequenzumrichter aus und prüfen Sie die Motorphase U.

ALARM 31, Motorphase V fehlt:

Motorphase V zwischen dem Frequenzumrichter und dem Motor fehlt.

Schalten Sie den Frequenzumrichter aus und prüfen Sie die Motorphase V.

ALARM 32, Motorphase W fehlt:

Motorphase W zwischen dem Frequenzumrichter und dem Motor fehlt.

Schalten Sie den Frequenzumrichter aus und prüfen Sie die Motorphase W.

ALARM 33, Inrush Fehler:

Zu viele Einschaltungen (Netz-Ein) haben innerhalb zu kurzer Zeit stattgefunden. Die zulässige Anzahl der Einschaltungen innerhalb einer Minute finden Sie in *8.2 Allgemeine technische Daten*.

WARNUNG/ALARM 34, Feldbus-Fehler:

Der Feldbus auf der Feldbusmodul funktioniert nicht. Bitte überprüfen Sie die modulbezogenen Parameter und die Verdrahtung des Feldbus.

WARNUNG/ALARM 36, Netzausfall:

Diese Warnung/dieser Alarm ist nur aktiv, wenn die Versorgungsspannung des Frequenzumrichters ausfällt und *14-10 Netzausfall-Funktion* NICHT auf [Aus] eingestellt ist. Mögliche Korrektur: Prüfen Sie die Sicherungen zum Frequenzumrichter.

ALARM 37, Phasenunsymmetrie:

Es besteht ein Stromungleichgewicht zwischen den Leistungseinheiten.

ALARM 38, Interner Fehler:

Bei einem Auftreten dieses Alarms müssen Sie sich möglicherweise an Ihren Danfoss-Service wenden. Einige typische Alarmmeldungen:

0	Die serielle Kommunikationsschnittstelle kann nicht initialisiert werden. Schwerer Hardware-Fehler.
256	EEPROM-Daten der Leistungskarte defekt oder zu alt
512	EEPROM-Daten der Steuerkarte defekt oder zu alt
513	Timeout beim Lesen von EEPROM-Daten
514	Timeout beim Lesen von EEPROM-Daten
515	AOC ist nicht in der Lage, EEPROM-Daten zur erkennen
516	Schreiben zum EEPROM nicht möglich, da ein Schreibbefehl ausgeführt wird
517	Es liegt ein Timeout für den Schreibvorgang vor
518	Fehler im EEPROM
519	Fehlende oder ungültige BarCode-Daten in EEPROM 1024-1279 CAN-Telegramm kann nicht gesendet werden. (1027 deutet auf möglichen Hardwarefehler hin)
1281	Flash-Timeout des digitalen Signalprozessors
1282	Leistungs-Mikro-Software-Version inkompatibel
1283	Leistungs-EEPROM-Datenversion inkompatibel
1284	Software-Version des digitalen Signalprozessors kann nicht gelesen werden
1299	SW der Option in Steckplatz A ist zu alt
1300	SW der Option in Steckplatz B ist zu alt
1315	SW der Option in Steckplatz A ist nicht unterstützt (nicht zulässig)
1316	SW der Option in Steckplatz B ist nicht unterstützt (nicht zulässig)
1536	Es wurde eine Ausnahme in der anwendungsorientierten Steuerung erfasst. Debug-Informationen in LCP geschrieben.
1792	DSP-Watchdog ist aktiv. Debugging der Leistungsteildaten, Daten der motororientierten Steuerung nicht korrekt übertragen
2049	Leistungsdaten neu gestartet
2315	Fehlende SW-Version von Leistungseinheit
2816	Stapelüberlauf Steuerkartenmodul
2817	Scheduler langsame Aufgaben
2818	Schnelle Aufgaben
2819	Parameterthread
2820	LCP Stapelüberlauf
2821	Überlauf serielle Schnittstelle
2822	Überlauf USB-Anschluss
3072-5122	Parameterwert liegt nicht im zulässigen Grenzwertbereich. Führen Sie eine Initialisierung durch. Parameternummer, die den Alarm ausgelöst hat: Ziehen Sie vom Code den Wert 3072 ab. Beispiel: Fehlercode 3238: 3238-3072 = 166 (außerhalb des Grenzwertbereichs)
5123	Option in Steckplatz A: Hardware mit Steuerkartenhardware nicht kompatibel
5124	Option in Steckplatz B: Hardware mit Steuerkartenhardware nicht kompatibel

5376-6231	N. genug Spei.
-----------	----------------

Tabelle 7.4
ALARM 39, Kühlkörpertemperaturgeber

Es liegt kein Istwert vom Kühlkörpertemperaturgeber vor.

Das Signal vom thermischen IGBT-Sensor steht an der Leistungskarte nicht zur Verfügung. Es könnte ein Problem mit der Leistungskarte, der Gate-Ansteuerkarte oder dem Flachkabel zwischen der Leistungskarte und der Gate-Ansteuerkarte vorliegen.

WARNUNG 40, Digitalausgang 27 ist überlastet

Prüfen Sie die Last an Klemme 27 oder beseitigen Sie den Kurzschluss. Prüfen Sie 5-00 Schaltlogik und 5-01 Klemme 27 Funktion.

WARNUNG 41, Digitalausgang 29 ist überlastet:

Prüfen Sie die Last an Klemme 29 oder beseitigen Sie den Kurzschluss. Prüfen Sie 5-00 Schaltlogik und 5-02 Klemme 29 Funktion.

ALARM 45, Erdschluss 2:

Es ist ein Erdschluss zwischen den Ausgangsphasen und Erde entweder im Kabel zwischen Frequenzrichter und Motor oder im Motor vorhanden. Schalten Sie den Frequenzrichter aus und beseitigen Sie den Erdschluss. Dieser Alarm wurde während der Starttestsequenz festgestellt.

ALARM 46, Umrichter-Versorgung

Die Stromversorgung der Leistungskarte liegt außerhalb des Bereichs.

Das Schaltnetzteil (SMPS) auf der Leistungskarte erzeugt drei Spannungsversorgungen: 24 V, 5 V, +/- 18 V. Bei Versorgung mit 24 V DC über die MCB 107-Option überwacht der Frequenzrichter nur die 24-V- und 5-V-Versorgung. Bei Versorgung mit dreiphasiger Netzspannung überwacht er alle drei Versorgungsspannungen.

WARNUNG 47, 24-V-Versorgung - Fehler:

Die externe 24-V-DC-Stromversorgung ist möglicherweise überlastet. Wenden Sie sich andernfalls an Ihren Danfoss-Service.

WARNUNG 48, 1,8-V-Versorgung - Fehler:

Wenden Sie sich an den Danfoss-Service.

WARNUNG 49, Drehz.grenze:

Die Drehzahl liegt nicht innerhalb des in 4-11 Min. Drehzahl [UPM] und 4-13 Max. Drehzahl [UPM] angegebenen Bereichs.

ALARM 50, AMA-Kalibrierungsfehler:

Der Motor ist für die gegebene Frequenzrichtergröße nicht geeignet. Starten Sie das AMA-Verfahren mit 1-29 Autom. Motoranpassung erneut, eventuell mit reduzierter AMA-Funktion. Besteht der Fehler weiterhin, so überprüfen Sie die Motordaten.

ALARM 51, AMA-Motordaten überprüfen:

Die Einstellung von Motorspannung, Motorstrom und Motorleistung ist vermutlich falsch. Überprüfen Sie die Einstellungen.

ALARM 52, AMA-Motornennstrom:

Der Motorstrom ist zu niedrig. Überprüfen Sie die Einstellungen.

ALARM 53, AMA Motor zu groß:

Der Motor ist für die Durchführung der AMA zu groß.

ALARM 54, AMA Motor zu klein:

Der Motor ist für die Durchführung einer AMA zu klein.

ALARM 55, AMA-Daten außerhalb des Bereichs:

Die Parameterwerte des Motors liegen außerhalb des zulässigen Bereichs.

ALARM 56, AMA-Abbruch:

Der Benutzer hat die AMA abgebrochen.

ALARM 57, AMA-Timeout:

Versuchen Sie einen Neustart der AMA, bis die AMA durchgeführt wird. Beachten Sie, dass wiederholter Betrieb zu einer Erwärmung des Motors führen kann, was wiederum eine Erhöhung der Widerstände R_s und R_r bewirkt. Im Regelfall ist dies jedoch nicht kritisch.

ALARM 58, AMA-interner Fehler:

Wenden Sie sich an den Danfoss-Service.

WARNUNG 59, Stromgrenze:

Der Strom ist höher als der Wert in *4-18 Stromgrenze*.

WARNUNG 60, Externe Sperre

Die externe Verriegelung wurde aktiviert. Zur Wiederaufnahme des normalen Betriebs legen Sie 24 V DC an die Klemme an, die für externe Verriegelung programmiert ist und quittieren Sie den Frequenzumrichter (über Bus, Klemme oder Drücken der Taste [Reset]).

WARNUNG/ALARM 61, Drehg. Abw.:

Der Frequenzumrichter hat eine Abweichung zwischen der berechneten Drehzahl und der Drehzahlmessung vom Istwertgeber festgestellt. Die Einstellung Warnung/Alarm/Deaktivierung für diese Funktion erfolgt in *4-30 Drehgeberüberwachung Funktion*. In *4-31 Drehgeber max. Fehlabweichung* stellen Sie die akzeptierte Abweichung und in *4-32 Drehgeber Timeout-Zeit* die Zeit ein, wie lange der Drehzahlfehler überschritten sein muss. Während der Inbetriebnahme ist die Funktion ggf. wirksam.

WARNUNG 62, Ausgangsfrequenz Grenze:

Die Ausgangsfrequenz überschreitet den in *4-19 Max. Ausgangsfrequenz* eingestellten Wert. Dies ist eine Warnung im VVC^{plus}-Modus und ein Alarm (Abschaltung) im Flux-Modus.

ALARM 63, Mechanische Bremse Fehler:

Der Motorstrom hat während der eingestellten Startverzögerung nicht den Wert zum Lüften der mechanischen Bremse überschritten.

WARNUNG 64, Motorspannung Grenze:

Die Last- und Drehzahlverhältnisse erfordern eine höhere Motorspannung als die aktuelle Zwischenkreisspannung zur Verfügung stellen kann.

WARNUNG/ALARM/ABSCHALTUNG 65, Steuerkarte**Übertemperatur:**

Steuerkarte Übertemperatur: Die Steuerkarte schaltet bei 80 °C ab.

WARNUNG 66, Temperatur zu niedrig:

Der Frequenzumrichter misst die Kühlkörpertemperatur als 0 °C. Dies könnte anzeigen, dass der Temperaturfühler defekt ist. Daher erhöht der Frequenzumrichter die Lüfterdrehzahl auf das Maximum, falls das Leistungsteil der Steuerkarte sehr heiß ist.

ALARM 67, Optionen neu:

Sie haben seit dem letzten Netz-Aus eine oder mehrere Optionen hinzugefügt oder entfernt.

ALARM 68, Sicherer Stopp:

Der Frequenzumrichter hat die Funktion „Sicherer Stopp“ aktiviert. Legen Sie zur Wiederaufnahme des Normalbetriebs 24 V DC an Klemme 37 an. Drücken Sie [Reset].

WARNUNG 68, Sicherer Stopp:

Der Frequenzumrichter hat die Funktion „Sicherer Stopp“ aktiviert. Die Wiederaufnahme des Normalbetriebs erfolgt bei Deaktivierung des sicheren Stopps.

⚠️ WARNUNG**Automatischer Wiederanlauf.****ALARM 69, Umrichter Übertemperatur**

Der Temperaturfühler der Leistungskarte erfasst entweder eine zu hohe oder eine zu niedrige Temperatur.

ALARM 70, Ungültige FC-Konfiguration:

Die aktuelle Kombination aus Steuerkarte und Leistungskarte ist ungültig.

WARNUNG 73, Sicherer Stopp, autom. Wiederanlauf

Der Frequenzumrichter hat sicheren Stopp aktiviert. Wenn automatischer Wiederanlauf aktiviert ist, kann der Motor nach Behebung des Fehlers starten.

WARNUNG 76, Leistungsteil Konfiguration

Die benötigte Zahl von Leistungsteilen stimmt nicht mit der erfassten Anzahl aktiver Leistungsteile überein.

WARNUNG 77, Reduzierte Leistung:

Diese Warnung gibt an, dass der Frequenzumrichter im reduzierten Leistungsmodus arbeitet (d. h. weniger als die zulässige Zahl Wechselrichterabschnitte). Der Frequenzumrichter erzeugt diese Warnung beim Aus- und Einschalten, wenn er auf den Betrieb mit weniger Wechselrichtern eingestellt ist und eingeschaltet bleibt.

ALARM 78, Drehg. Abw.:

Die Differenz zwischen Soll- und Istwert hat den in 4-35 *Drehgeber-Fehler* eingestellten Wert überschritten. Deaktivieren Sie die Funktion über 4-34 *Drehgeberüberwachung Funktion* oder wählen Sie einen Alarm/eine Warnung aus (ebenfalls in 4-34 *Drehgeberüberwachung Funktion*). Überprüfen Sie die Mechanik an Last und Motor sowie die Istwertanschlüsse vom Motor – Drehgeber – zum Frequenzumrichter. Wählen Sie eine Motor-Istwertfunktion in 4-30 *Drehgeberüberwachung Funktion* aus. Stellen Sie den Drehgeberbereich in 4-35 *Drehgeber-Fehler* und 4-37 *Drehgeber-Fehler Rampe* ein.

ALARM 79, Ungültige Leistungsteilkonfiguration

Die Bestellnummer der Skalierungskarte ist falsch oder sie ist nicht installiert. Außerdem ist der Anschluss MK102 auf der Leistungskarte ggf. nicht installiert.

ALARM 80, Initialisiert:

Die Parametereinstellungen wurden nach einem manuellen Quittieren (3-Finger-Methode) initialisiert.

ALARM 81, CSIV beschädigt:

Die Syntax der CSIV-Datei ist fehlerhaft.

ALARM 82, CSIV-Param.:

CSIV-Fehler bei Parameterinitialisierung.

ALARM 85, Gefährl. F. PB:

Profibus/Profisafe-Fehler.

ALARM 86, Gefährl. F. DI:

Geberfehler.

ALARM 88, Optionserkennung:

Der Frequenzumrichter hat eine Änderung des Optionslayouts erkannt. Dieser Alarm tritt auf, wenn 14-89 *Option Detection* auf [0] *Gespeicherte Konfiguration* eingestellt ist und Sie das Optionslayout geändert haben. Aktivieren Sie eine Änderung des Optionslayouts in 14-89 *Option Detection*, bevor die Änderung akzeptiert werden kann. Wenn Sie die Änderung der Konfiguration nicht bestätigen, können Sie Alarm 88 (Abschaltblockierung) nur quittieren, wenn Sie die Optionskonfiguration erneut eingerichtet/korrigiert haben.

ALARM 90, Drehg. Überw.:

Überprüfen Sie die Verbindung zur Drehgeber-/Resolveroption und ersetzen Sie gegebenenfalls das Optionsmodul MCB 102 oder MCB 103.

ALARM 91, Analogeingang 54 Einstellungsfehler:

Sie müssen Schalter S202 in die Stellung AUS (Spannungseingang) stellen, wenn ein KTY-Sensor an Analogeingangsklemme 54 angeschlossen ist.

ALARM 250, Neues Ersatzteil:

Sie haben die Leistungs-/SMPS-Karte (Schaltnetzteil) ausgetauscht. Sie müssen den Typencode des Frequenzumrichters im EEPROM wiederherstellen. Wählen Sie den richtigen Typencode in 14-23 *Typencodeneinstellung* vom Typenschild des Geräts. Wählen Sie abschließend unbedingt „In EEPROM speichern“.

ALARM 251, Neuer Typencode:

Der Frequenzumrichter hat einen neuen Typencode.

8 Technische Daten

8.1 Elektrische Daten und Kabelgrößen

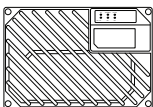
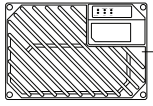
Netzversorgung 3x380-480 V AC									
Frequenzumrichter		PK37	PK55	PK75	P1K1	P1K5	P2K2	P3K0	
Wellennennleistung [kW]		0,37	0,55	0,75	1,1	1,5	2,2	3,0	
Max. Eingangsstrom									
 130BB800.10	Dauerbetrieb (3x380-440 V) [A]	1,2	1,6	2,2	2,7	3,7	5,0	6,5	
	Überlast / 60 (3x380-440 V) [A]	1,9	2,6	3,5	4,3	5,9	8,0	10,4	
	Dauerbetrieb (3x441-480 V) [A]	1,0	1,4	1,9	2,7	3,1	4,3	5,7	
	Überlast / 60 s (3x441-480 V) [A]	1,6	2,2	3,0	4,3	5,0	6,9	9,1	
	Empfohlene max. Sicherungsgröße*	gG-25							
	Eingebauter Trennschalter (große Bauform)	CTI-25M Danfoss Bestell-Nr.: 047B3151							
	Empfohlener Trennschalter (kleine Bauform)	CTI-45MB Danfoss Bestell-Nr.: 047B3164							
	Verlustleistung bei max. Last [W]	35	42	46	58	62	88	116	
	Wirkungsgrad	0,93	0,95	0,96	0,96	0,97	0,97	0,97	
	Gewicht, kleine Bauform [kg]	9,8							-
Gewicht, große Bauform [kg]	13,9								
Ausgangsstrom									
 130BB799.10	Dauerbetrieb (3x380-440 V) [A]	1,3	1,8	2,4	3,0	4,1	5,2	7,2	
	Überlast / 60 (3x380-440 V) [A]	2,1	2,9	3,8	4,8	6,6	8,3	11,5	
	Dauerbetrieb (3x441-480 V) [A]	1,2	1,6	2,1	3,0	3,4	4,8	6,3	
	Überlast / 60 s (3x441-480 V) [A]	1,9	2,6	3,4	4,8	5,4	7,7	10,1	
	Dauerbetrieb kVA (400 VAC) [kVA]	0,9	1,3	1,7	2,1	2,8	3,9	5,0	
	Dauerbetrieb kVA (460 VAC) [kVA]	0,9	1,3	1,7	2,4	2,7	3,8	5,0	
	Max. Kabelquerschnitt: (Netz, Motor, Bremse) [mm ²]	massives Kabel 6 flexibles Kabel 4							

Tabelle 8.1 FCD 302 Wellenleistung, Ausgangsstrom und Eingangsstrom

*Verwenden Sie zur Erfüllung von UL/cUL-Anforderungen die folgenden Versicherungen.

Empfohlene maximale Vorsicherungsgröße 25 A

Marke	Sicherungstyp	UL-Dateinr.	UL-Kategorie (CCN-Code)
Bussmann	FWH-25	E91958	JFHR2
Bussmann	KTS-R25	E52273	RK1/JDDZ
Bussmann	JKS-25	E4273	J/JDDZ
Bussmann	JJS-25	E4273	T/JDDZ
Bussmann	FNW-R-25	E4273	CC/JDDZ
Bussmann	KTK-R-25	E4273	CC/JDDZ
Bussmann	LP-CC-25	E4273	CC/JDDZ
SIBA	5017906-025	E180276	RK1/JDDZ
LITTLE FUSE	KLS-R25	E81895	RK1/JDDZ
FERRAZ-SHAWMUT	ATM-R25	E163267/ E2137	CC/JDDZ
FERRAZ-SHAWMUT	A6K-25R	E163267/ E2137	RK1/JDDZ
FERRAZ-SHAWMUT	HSJ25	E2137	J/HSJ

Tabelle 8.2 FCD 302 Sicherungen, die UL/cUL-Anforderungen erfüllen

DC-Spannungsbereich	380-480-V-Geräte (V DC)
Unterspannungsdeaktivierung des Wechselrichters	373
Unterspannungswarnung	410
Unterspannungsaktivierung des Frequenzumrichters (Zurücksetzen der Warnung)	398
Überspannungswarnung (ohne Bremse)	778
Einschalten der dynamischen Bremse	778
Unterspannungsaktivierung des Wechselrichters (Zurücksetzen der Warnung)	795
Überspannungswarnung (mit Bremse)	810
Überspannungsabschaltung	820

Tabelle 8.3 FCD 302 DC-Spannungsbereich
Sicherungen

Das Gerät eignet sich für Netzversorgungen, die maximal 100.000 Aeff (symmetrisch) je 480 V liefern können.

Trennschalter

Das Gerät eignet sich für Netzversorgungen, die maximal 10.000 Aeff (symmetrisch) je 480 V liefern können.

8.2 Allgemeine technische Daten

Netzversorgung (L1, L2, L3)

Versorgungsspannung	380-480 V \pm 10 %
---------------------	----------------------

Niedrige Netzspannung/Netzausfall:

Während einer niedrigen Netzspannung oder eines Netzausfalls arbeitet der Frequenzumrichter weiter, bis die Spannung des Zwischenkreises unter den minimalen Stopppegel abfällt - in der Regel 15 % unter der niedrigsten Versorgungsnennspannung des Frequenzumrichters. Bei einer Netzspannung von weniger als 10 % unterhalb der niedrigsten Versorgungsnennspannung des Frequenzumrichters erfolgt kein Netz-Ein und es wird kein volles Drehmoment erreicht.

Netzfrequenz	50/60 Hz \pm 5 %
--------------	--------------------

Max. kurzzeitiges Ungleichgewicht zwischen Netzphasen	3,0 % der Versorgungsnennspannung
---	-----------------------------------

Wirkleistungsfaktor (λ)	\geq 0,9 bei Nennlast
-----------------------------------	-------------------------

Verschiebungs-Leistungsfaktor ($\cos \phi$)	nahe 1 ($>$ 0,98)
---	--------------------

Schalten am Versorgungseingang L1, L2, L3 (Einschaltvorgänge)	max. 2x/min
---	-------------

Das Gerät eignet sich für Netzversorgungen, die maximal 100.000 Aeff (symmetrisch) je 480 V liefern können.

Motorausgang (U, V, W):

Ausgangsspannung	0-100 % der Versorgungsspannung
------------------	---------------------------------

Ausgangsfrequenz	0-1000 Hz
------------------	-----------

Ausgangsfrequenz bei Fluxvektorbetrieb	0-300 Hz
--	----------

Schalten am Ausgang	Unbegrenzt
---------------------	------------

Rampenzeiten	0,01-3600 s
--------------	-------------

Drehmomentverhalten der Last

Startmoment (konstantes Drehmoment)	maximal 160 %/60 s ¹⁾
-------------------------------------	----------------------------------

Startmoment	maximal 180 % bis zu 0,5 s ¹⁾
-------------	--

Überlastmoment (konstantes Drehmoment)	maximal 160 %/60 s ¹⁾
--	----------------------------------

Startmoment (variables Drehmoment)	maximal 110 %/60 s ¹⁾
------------------------------------	----------------------------------

Überlastmoment (quadratisches Drehmoment)	maximal 110 %/60 s ¹⁾
---	----------------------------------

¹⁾ Prozentwert bezieht sich auf das Nenndrehmoment.

Kabellängen und Querschnitte für Steuerleitungen¹⁾

Max. Motorkabellänge, abgeschirmt	10 m
-----------------------------------	------

Max. Motorkabellänge, ungeschirmt, keine Erfüllung der Emissionsspezifikation	10 m
---	------

Maximaler Querschnitt zu Steuerklemmen, flexibler/starrer Draht ohne Aderendhülsen	1,5 mm ²
--	---------------------

Maximaler Querschnitt für Steuerklemmen, flexibles Kabel mit Aderendhülsen	1,5 mm ²
--	---------------------

Maximaler Querschnitt für Steuerklemmen, flexibles Kabel mit Aderendhülsen mit Bund	1,5 mm ²
---	---------------------

Mindestquerschnitt zu Steuerklemmen	0,25 mm ²
-------------------------------------	----------------------

¹⁾Zu Leistungskabeln siehe Tabellen unter Elektrische Daten im FCD 302 Projektierungshandbuch, MG04HXYY

Schutz und Funktionen

- Elektronischer thermischer Motorüberlastschutz.
- Die Temperaturüberwachung des Kühlkörpers stellt sicher, dass der Frequenzumrichter abschaltet, wenn die Temperatur einen vordefinierten Wert erreicht.
- Der Frequenzumrichter ist gegen Kurzschlüsse an den Motorklemmen U, V, W geschützt.
- Bei fehlender Netzphase schaltet der Frequenzumrichter ab oder gibt eine Warnung aus (je nach Last).
- Die Überwachung der Zwischenkreisspannung stellt sicher, dass der Frequenzumrichter abschaltet, wenn die Zwischenkreisspannung zu gering oder zu hoch ist.
- Der Frequenzumrichter überprüft ständig, ob kritische Werte bei Innentemperatur, Laststrom, Hochspannung im Zwischenkreis und niedrige Motordrehzahlen vorliegen. Als Reaktion auf einen kritischen Wert kann der Frequenzumrichter die Taktfrequenz anpassen und/oder den Schaltmodus ändern, um die Leistung des Frequenzumrichters zu sichern.

Digitaleingänge

Programmierbare Digitaleingänge	4 (6) ¹⁾
Klemmennummer	18, 19, 27 ¹⁾ , 29 ¹⁾ , 32, 33,
Logik	PNP oder NPN
Spannungsbereich	0-24 V DC
Spannungsniveau, logisch „0“ PNP	<5 V DC
Spannungsniveau, logisch „1“ PNP	>10 V DC
Spannungsniveau, logisch „0“ NPN2)	> 19 V DC
Spannungsniveau, logisch „1“ NPN2)	< 14 V DC
Maximale Spannung am Eingang	28 V DC
Pulsfrequenzbereich	0-110 kHz
(Arbeitszyklus) Min. Pulsbreite	4,5 ms
Eingangswiderstand, Ri	ca. 4 kΩ

Alle Digitaleingänge sind galvanisch von der Versorgungsspannung (PELV = Protective extra low voltage / Schutzkleinspannung) und anderen Hochspannungsklemmen getrennt.

1) Sie können die Klemmen 27 und 29 auch als Ausgang programmieren.

Sicherer Stopp Klemme 37 (Klemme 37 hat festgelegte PNP-Logik)

Spannungsbereich	0-24 V DC
Spannungsniveau, logisch „0“ PNP	<4 V DC
Spannungsniveau, logisch „1“ PNP	20 V DC
Eingangsnennstrom bei 24 V	50 mA eff.
Eingangsnennstrom bei 20 V	60 mA eff.
Eingangskapazität	400 nF

Analogeingänge

Anzahl Analogeingänge	2
Klemmennummer	53, 54
Betriebsarten	Spannung oder Strom
Betriebsartwahl	Schalter S201 und Schalter S202
Einstellung Spannung	Schalter S201/Schalter S202 = AUS (U)
Spannungsbereich	-10 bis +10 V (skalierbar)
Eingangswiderstand, Ri	ca. 10 kΩ
Max. Spannung	± 20 V
Strom	Schalter S201/Schalter S202 = EIN (I)
Strombereich	0/4 bis 20 mA (skalierbar)
Eingangswiderstand, Ri	ca. 200 Ω
Max. Strom	30 mA
Auflösung der Analogeingänge	10 Bit (+ Vorzeichen)
Genauigkeit der Analogeingänge	Max. Abweichung 0,5 % der Gesamtskala
Bandbreite	100 Hz

Die Analogeingänge sind galvanisch von der Versorgungsspannung (PELV) und anderen Hochspannungsklemmen getrennt.

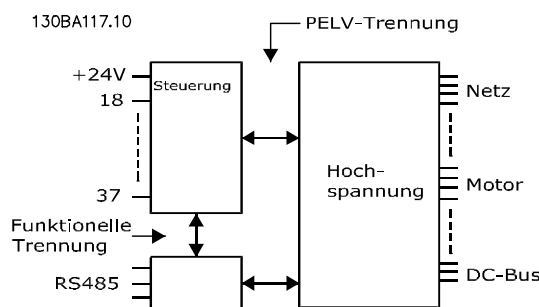


Abbildung 8.1

Puls-/Drehgeber-Eingänge

Programmierbare Puls-/Drehgeber-Eingänge	2/1
Klemmennummer Puls-/Drehgeber	29, 33 ¹⁾ / 32 ²⁾ , 33 ²⁾
Max. Frequenz an Klemme 29, 32, 33	110 kHz (Gegentakt)
Max. Frequenz an Klemme 29, 32, 33	5 kHz (offener Kollektor)
Min. Frequenz an Klemme 29, 32, 33	4 Hz
Spannungsbereich	siehe 8.2.1 <i>Digitaleingänge</i>
Maximale Spannung am Eingang	28 V DC
Eingangswiderstand, Ri	ca. 4 kΩ
Pulseingangsgenauigkeit (0,1-1 kHz)	Max. Abweichung: 0,1 % der Gesamtskala
Genauigkeit des Drehgebereingangs (1-110 kHz)	Max. Abweichung: 0,05 % der Gesamtskala

Die Puls- und Drehgebereingänge (Klemmen 29, 32, 33) sind galvanisch von der Versorgungsspannung PELV (Schutzkleinspannung – Protective extra low voltage) und anderen Hochspannungsklemmen getrennt.

¹⁾ Pulseingänge sind 29 und 33

²⁾ Drehgebereingänge: 32 = A und 33 = B

Analogausgang

Anzahl programmierbarer Analogausgänge	1
Klemmennummer	42
Strombereich am Analogausgang	0/4-20 mA
Max. Last GND – Analogausgang <	500 Ω
Genauigkeit am Analogausgang	Max. Abweichung: 0,5 % der Gesamtskala
Auflösung am Analogausgang	12 Bit

Der Analogausgang ist galvanisch von der Versorgungsspannung (PELV) und anderen Hochspannungsklemmen getrennt.

Steuerkarte, RS485 serielle Schnittstelle

Klemmennummer	68 (P,TX+, RX+), 69 (N,TX-, RX-)
Klemmennummer 61	Masse für Klemmen 68 und 69

Die serielle RS485-Schnittstelle ist von anderen zentralen Stromkreisen funktional und von der Versorgungsspannung (PELV) galvanisch getrennt.

Digitalausgang

Programmierbare Digital-/Pulsausgänge	2
Klemmennummer	27, 29 ¹⁾
Spannungsbereich am Digital-/Pulsausgang	0-24 V
Max. Ausgangsstrom (Körper oder Quelle)	40 mA
Max. Last am Pulsausgang	1 kΩ
Max. kapazitive Last am Pulsausgang	10 nF
Min. Ausgangsfrequenz am Pulsausgang	0 Hz
Max. Ausgangsfrequenz am Pulsausgang	32 kHz
Genauigkeit am Pulsausgang	Max. Abweichung: 0,1 % der Gesamtskala
Auflösung der Pulsausgänge	12 Bit

¹⁾ Sie können Klemmen 27 und 29 auch als Eingang programmieren.

Der Digitalausgang ist galvanisch von der Versorgungsspannung (PELV) und anderen Hochspannungsklemmen getrennt.

Steuerkarte, 24-V-DC-Ausgang

Klemmennummer	12, 13
Ausgangsspannung	24 V +1, -3 V
Max. Last	600 mA

Die 24-V-DC-Versorgung ist galvanisch von der Versorgungsspannung (PELV) getrennt, hat jedoch das gleiche Erdungspotenzial wie die Analog- und Digitalein- und -ausgänge.

Relaisausgänge

Programmierbare Relaisausgänge	2
Klemmennummer Relais 01	1-3 (öffnen), 1-2 (schließen)
Max. Klemmenleistung (AC-1) ¹⁾ an 1-3 (öffnen), 1-2 (schließen) (ohmsche Last)	240 V AC, 2 A
Max. Klemmenleistung (AC-15) ¹⁾ (induktive Last @ cosφ 0,4)	240 V AC, 0,2 A
Max. Klemmenleistung (DC-1) ¹⁾ an 1-2 (schließen), 1-3 (öffnen) (ohmsche Last)	48 V DC, 1 A

Max. Klemmenleistung (DC-13) ¹⁾ (induktive Last)	24 V DC, 0,1 A
Klemmennummer Relais 02	4-6 (öffnen), 4-5 (schließen)
Max. Klemmenleistung (AC-1) ¹⁾ an 4-5 (NO) (ohmsche Last) ²⁾³⁾ Überspannungs-Kat. II	240 V AC, 2 A
Max. Klemmenleistung (AC-15) ¹⁾ an 4-5 (NO) (induktive Last @ cosφ 0,4)	240 V AC, 0,2 A
Max. Klemmenleistung (DC-1) ¹⁾ an 4-5 (schließen) (ohmsche Last)	80 V DC, 2 A
Max. Klemmenleistung (DC-13) ¹⁾ an 4-5 (schließen) (induktive Last)	24 V DC, 0,1 A
Max. Klemmenleistung (AC-1) ¹⁾ an 4-6 (öffnen) (ohmsche Last)	240 V AC, 2 A
Max. Klemmenleistung (AC-15) ¹⁾ (induktive Last bei cosφ 0,4)	240 V AC, 0,2 A
Max. Klemmenleistung (DC-1) ¹⁾ an 4-6 (NO), 4-5 (NC) (ohmsche Last)	48 V DC, 1 A
Max. Klemmenleistung (DC-13) ¹⁾ (induktive Last)	24 V DC, 0,1 A
Min. Klemmenleistung an 1-3 (öffnen), 1-2 (schließen), 4-6 (öffnen), 4-5 (schließen)	24 V DC 10 mA, 24 V AC 20 mA

1) IEC 60947 Teil 4 und 5

Die Relaiskontakte sind galvanisch durch verstärkte Isolierung vom Rest der Stromkreise isoliert (PELV).

2) Überspannungskategorie II

3) UL-Anwendungen 300 V AC 2 A

Steuerkarte, 10 V DC Ausgang

Klemmennummer	±50
Ausgangsspannung	10,5 V ±0,5 V
Max. Last	15 mA

Die 10-V-DC-Versorgung ist von der Versorgungsspannung (PELV (Schutzkleinspannung – Protective extra low voltage)) und anderen Hochspannungsklemmen galvanisch getrennt.

Steuerungseigenschaften

Auflösung der Ausgangsfrequenz bei 0-1000 Hz	± 0,003 Hz
Wiederholgenauigkeit für Präz. Start/Stopp (Klemmen 18, 19)	± 0,1 ms
System-Reaktionszeit (Klemmen 18, 19, 27, 29, 32, 33)	≤ 2 ms
Drehzahlregelbereich (ohne Rückführung)	1:100 der Synchrondrehzahl
Drehzahlregelbereich (mit Rückführung)	1:1000 der Synchrondrehzahl
Drehzahlgenauigkeit (ohne Rückführung)	30-4000 UPM: Abweichung ±8 UPM
Drehzahlgenauigkeit (mit Rückführung), je nach Auflösung des Istwertgebers	0-6000 UPM: Abweichung ±0,15 UPM
Drehmomentregelgenauigkeit (Drehzahlrückführung)	max. Abweichung ±5 % der Gesamtskala

Alle Angaben zu Steuerungseigenschaften basieren auf einem 4-poligen Asynchronmotor

Steuerkartenleistung

Abtastintervall	1 ms
-----------------	------

Umgebungen:

Schutzgrad	IP66
Vibrationstest	1,7 g RMS
Max. relative Feuchtigkeit	5 % - 95 % (IEC 60 721-3-3; Klasse 3K3) (nicht kondensierend) bei Betrieb
Umgebungstemperatur	Max. 40 °C (durchschnittliches Maximum 24 Stunden 35 °C)
Temperatur bei Lagerung/Transport	-25 bis +65/70 °C

Leistungsreduzierung aufgrund von hoher Umgebungstemperatur

Min. Umgebungstemperatur bei Volllast	0 °C
Min. Umgebungstemperatur bei reduzierter Leistung	-10 °C
Max. Höhe über dem Meeresspiegel	1000 m

Leistungsreduzierung aufgrund von niedrigem Luftdruck

Steuerkarte, USB serielle Schnittstelle:

USB-Standard	1.1 (Full Speed)
USB-Stecker	USB-Stecker Typ B

Der Anschluss an einen PC erfolgt über ein standardmäßiges USB-Kabel.

Die USB-Verbindung ist galvanisch von der Versorgungsspannung (PELV, Schutzkleinspannung) und anderen Hochspannungsklemmen getrennt.



Der USB-Erdanschluss ist nicht galvanisch von der Schutzterde getrennt. Verwenden Sie einen isolierten Laptop als PC-Verbindung zum USB-Anschluss am Frequenzumrichter.

Index

A	
Abgeschirmter Steuerkabel.....	28
Abgeschirmtes Kabel.....	33
Alarm Log.....	39
Alarm- Und Fehlerspeicher.....	39
Alarmmeldungen.....	75
Analogausgang.....	88
Analogeingänge.....	87
Ausgangsleistung (U, V, W).....	86
Ausgangsstrom.....	72
Auto	
Auto.....	40
On.....	40, 72, 73
Auto-Betrieb.....	39
Automatisch Quittieren.....	38
Automatische	
Motoranpassung.....	72
Motoranpassung (AMA).....	44
B	
Bremsen.....	73
Bremssteuerung.....	79
Brummschleifen.....	28
D	
DC-Strom.....	72
DC-Zwischenkreis.....	79
Digitalausgang.....	88
Digitaleingang.....	72
Digitaleingänge.....	87
Drehmomentverhalten Der Last.....	86
Drehzahlsollwert.....	72
E	
Elektronische Überlast.....	79
EMV.....	33
Energiesparmodus.....	72
Erdung.....	33
Externe Signale.....	72
F	
Fernsollwert.....	72
Freiraum Zur Kühlluftzirkulation.....	33
G	
Geräuschunterdrückung.....	33
H	
Hand	
Hand.....	40
On.....	40
Handsteuerung.....	72
Hand-Steuerung.....	38, 40
Hauptreaktanz.....	44
I	
Inbetriebnahme.....	42
Initialisierung.....	42
Installation.....	33
Istwert.....	33, 72
IT-Netz.....	24
K	
Kabelkanal.....	33
Kabellängen Und Querschnitte.....	86
Kommunikationsoption.....	80
Kopieren Von Parametereinstellungen.....	41
KTY-Sensor.....	79
L	
LCP Bedieneinheit.....	38
LED.....	72
Leistungsfaktor.....	33
M	
Main Menu.....	39
Manuelle Initialisierung.....	42
Menüstruktur.....	40
Menütasten.....	38, 39
Motorausgang.....	86
Motordrehung.....	39
Motorfrequenz.....	39
Motorkabel.....	33
Motorleistung.....	39
Motorstrom.....	39
N	
Navigationsstasten.....	38, 40, 72
Netzspannung.....	39, 40, 72

Netzversorgung		
Netzversorgung.....	33	
(L1, L2, L3).....	86	
O		
Ortbetrieb.....	38	
P		
Parametersatz.....	39	
Programmierung.....	38, 39, 41	
Puls-/Drehgeber-Eingänge.....	88	
Q		
Quick Menu.....	39	
Quittieren.....	72, 38, 42	
R		
Reinigung.....	16	
Relaisausgänge.....	88	
Reset.....	40	
S		
Schnittstellenkabel.....	28	
Schutz Und Funktionen.....	86	
Serielle Schnittstelle.....	40, 72, 89	
Sicherungen.....	33	
Sollwert.....	39, 72	
Spannungsbereich.....	87	
Sprachpakets		
1.....	43	
2.....	43	
3.....	43	
4.....	43	
Startfreigabe.....	72	
Statorstreureaktanz.....	44	
Steuerkarte.....	10	
Steuerkarte,		
+10-V-DC-Ausgang.....	89	
24-V-DC-Ausgang.....	88	
RS485 Serielle Schnittstelle.....	88	
USB Serielle Schnittstelle.....	89	
Steuerkartenleistung.....	89	
Steuerklemmen.....	40, 72	
Steuerleitungen.....	28, 33	
Steuersignal.....	72	
Steuerungseigenschaften.....	89	
Stoppbefehl.....	72	
T		
Taktfrequenz.....	72	
Tasten Zur Lokalen Bedienung.....	40	
Ü		
Überspannung.....	72	
Überstrom.....	72	
U		
Umgebungen.....	89	
W		
Warnungen.....	75	
Werkseinstellungen.....	47	
Z		
Zustandsmodus.....	72	
Zwischenkreis.....	79	



www.danfoss.com/drives

Die in Katalogen, Prospekten und anderen schriftlichen Unterlagen, wie z.B. Zeichnungen und Vorschlägen enthaltenen Angaben und technischen Daten sind vom Käufer vor Übernahme und Anwendung zu prüfen. Der Käufer kann aus diesen Unterlagen und zusätzlichen Diensten keinerlei Ansprüche gegenüber Danfoss oder Danfoss-Mitarbeitern ableiten, es sei denn, daß diese vorsätzlich oder grob fahrlässig gehandelt haben. Danfoss behält sich das Recht vor, ohne vorherige Bekanntmachung im Rahmen des Angemessenen und Zumutbaren Änderungen an ihren Produkten – auch an bereits in Auftrag genommenen – vorzunehmen. Alle in dieser Publikation enthaltenen Warenzeichen sind Eigentum der jeweiligen Firmen. Danfoss und das Danfoss-Logo sind Warenzeichen der Danfoss A/S. Alle Rechte vorbehalten.

