

ENGINEERING
TOMORROW

Danfoss

Kurzanleitung

VLT® AutomationDrive FC 300





Sicherheitshinweise:

Diese Kurzanleitung darf nur von geschultem Fachpersonal in Verbindung mit den Produkthandbüchern für Arbeiten an Frequenzumrichtern der Serie VLT® AutomationDrive FC 300 verwendet werden.

Der Frequenzumrichter steht bei Netzversorgung unter lebensgefährlicher Spannung. Unsachgemäße Installation des Motors, des Frequenzumrichters oder der Steuerleitungen kann irreparable Schäden am Frequenzumrichter oder der Anlage, sowie schwere Personenschäden bis hin zu tödlichen Verletzungen verursachen.

Zum Schutz vor elektrischem Schlag ist der Frequenzumrichter vor allen Wartungsarbeiten von der Netzversorgung zu trennen. Die Zwischenkreiskondensatoren des VLT® AutomationDrive bleiben allerdings auch nach Abschalten der Versorgungsspannung sehr lange geladen. Halten Sie daher vor Durchführung von Wartungsarbeiten nach dem Trennen der Versorgungsspannung die Wartezeiten, die am Gerät oder im Produkthandbuch angegeben sind, unbedingt ein!

Befolgen Sie stets die Anweisungen der zugehörigen Produkthandbücher sowie die lokalen und nationalen Vorschriften und Sicherheitsbestimmungen!



Der Inhalt dieser Kurzanleitung bezieht sich hauptsächlich auf das Grundgerät des VLT® AutomationDrive mit graphischem Bedienteil (LCP 102) bis 75kW (400 V) und die Inbetriebnahme an einem Asynchronmotor. Aus Gründen der Übersichtlichkeit kann die Kurzanleitung nicht auf alle Optionen, Zubehör sowie Detailunterschiede bei größeren Leistungen oder Sonderausführungen eingehen. Bitte beachten Sie in jedem Fall das jeweils zugehörige Produkthandbuch.

Inhaltsübersicht

1.) Anschluss

- 1.1 Übersicht der Leistungs-/Versorgungsklemmen
- 1.2 Übersicht der Steuerklemmen im Grundgerät (ohne A, B oder C-Optionen)
- 1.3 Funktion der DIP-Schalter im Grundgerät (ohne A, B oder C-Optionen)
- 1.4 Programmiermöglichkeiten der Digitaleingänge

2.) Bedienung über LCP 102

- 2.1 Übersicht der graphischen Bedieneinheit LCP 102
- 2.2 Erläuterung der LCP 102 Statusanzeige

3.) Einfache Inbetriebnahme

- 3.1 Inbetriebnahmemenü (Untermenü Q2 im Quick Menü)
- 3.2 Weitere häufig verwendete Parameter aus dem Hauptmenü
- 3.3 Geräteparameter übertragen mit LCP Kopierfunktion (Par. 0-50)
- 3.4 Parametrieren mit der MCT 10-Software

4.) Anwendungsbeispiele

- 4.1 Start/Stop mit einfacher Drehrichtung und Sollwert über Analogeingang
- 4.2 Motortemperaturüberwachung über Thermistor (PTC)
- 4.3 Start/Stop mit Reversierung und 4 Festdrehzahlen

5.) Profibus DP Schnittstelle

- 5.1 Grundeinstellung
- 5.2 Weitere Einstellungen

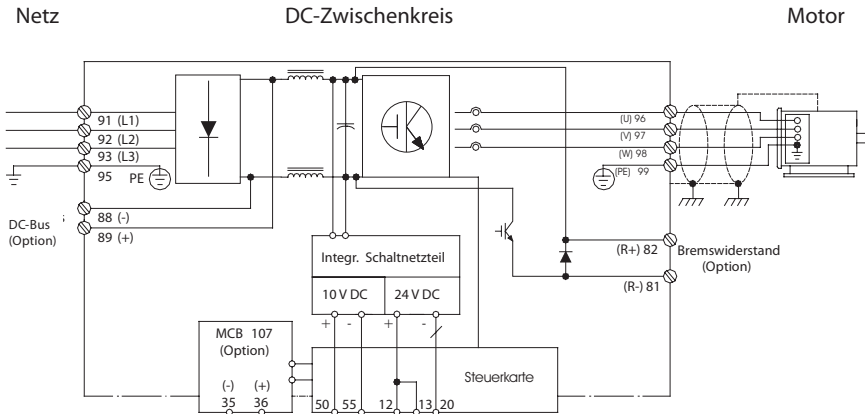
6.) Fehleranalyse

- 6.1 Warn-/Alarmanzeigen und Alarmquittierung
- 6.2 Wenn der Antrieb nach einer Alarmquittierung nicht wieder anläuft ...
- 6.3 Übersicht Warn-/Alarmmeldungen

7.) Parameterübersicht

1. Anschluss

1.1 Übersicht der Leistungs-/Versorgungsklemmen



Achtung:

Auch nach dem Trennen der Netzversorgung stehen die Zwischenkreiskondensatoren noch sehr lange unter lebensgefährlicher Gleichspannung. Beachten Sie unbedingt die auf dem Gerät oder im Produkthandbuch angegebenen Wartezeiten.

Verwenden Sie zu Ihrer eigenen Sicherheit nur geeignetes Messwerkzeug, z.B. für Messungen an Frequenzumrichtern mit Netzspannung 380-500 V AC, Messgeräte Kat. III 1000V oder besser (siehe IEC 61010-1).

Klemmen Nr.:	Beschreibung	Anmerkungen
91(L1), 92(L2), 93(L3)	3-phasiger Anschluss für Netzversorgung	
95	PE-Leiteranschluss	Min. 10 mm ² verwenden. Siehe Hinweis unten.
96(W), 97(V), 98(W)	3-phasiger Motoranschluss	Nenndaten siehe Typenschild
99	PE-Leiteranschluss	Potentialausgleich Motor
88(-), 89(+)	Kondensatorgepufferter Gleichspannungszwischenkreis vorgesehen für Kopplung mehrerer Antriebsachsen.	ACHTUNG: Spitzenspannungen 850..1000 V DC ! Klemmen ab 18,5 kW (IP20) als Option!
81, 82	Optionaler Anschluss eines Bremswiderstandes, um eine höhere dynamische Bremswirkung zu erzielen.	ACHTUNG: Spitzenspannungen 850..1000 V DC !
35(-), 36(+)	D-Option MCB 107: Optionaler Anschluss einer externen 24V Versorgung für Steuerelektronik (Steckverbindung).	Max. 24 V DC +- 15 % Max. Eingangsstrom 2,2 A



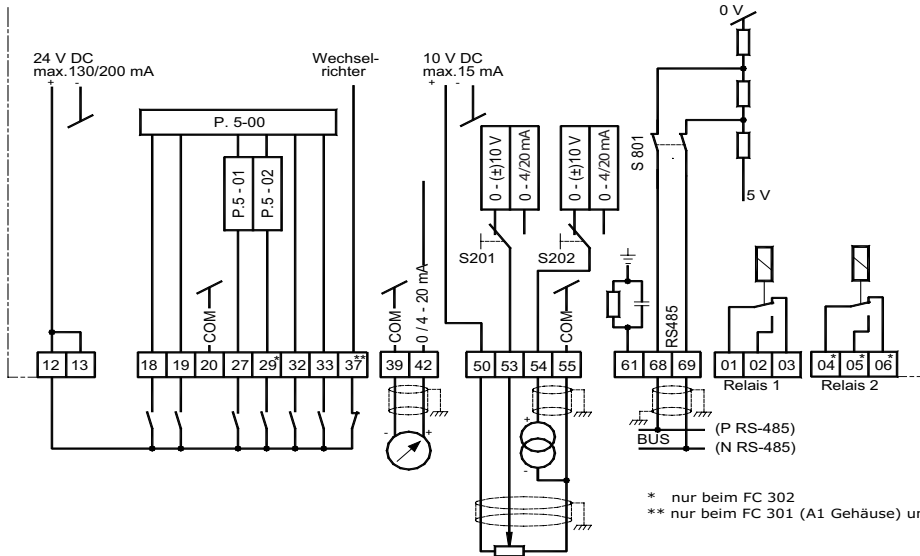
Da Frequenzumrichter aufgrund ihrer Funktionsweise Erdableitströme $> 3,5$ mA produzieren können, muß gemäß EN 50178 der Querschnitt des Erdungskabels mindestens 10 mm² betragen, oder es müssen zwei getrennt verlegte und angeschlossene Erdleitungen verwendet werden.

Warnung:

Die Verwendung der Klemmen 88/89 zur Zwischenkreiskopplung ist nur mit Sonderzubehör möglich und erfordert besondere Sicherheitsüberlegungen. Nähere Informationen finden Sie in den Danfoss Projektierungsunterlagen.

Die Verwendung der Klemmen 81/82 zur Erhöhung der dynamischen Bremswirkung ist nur mit geeigneten und korrekt dimensionierten Bremswiderständen möglich und erfordert besondere Sicherheitsüberlegungen. Nähere Informationen finden Sie in den Danfoss Projektierungsunterlagen.

1.2 Übersicht der Steuerklemmen im Grundgerät (ohne A, B oder C-Optionen)



Beschreibung Schalter S201, S202 und S801 siehe Abschnitt 1.3.

Klemmen Nr.:	Beschreibung	Anmerkungen
12, 13	Interne +24 V DC Quelle zur Beschaltung der digitalen Eingänge	FC 301: max. 130 mA, FC 302: max. 200 mA
18	Digitaler Eingang (Funktion siehe Par. 5-10)	0-24 V DC, $R_i = 4 \text{ k}\Omega$ < 5V = logisch „0“ (PNP Logik) > 10V = logisch „1“ (PNP Logik)
19	Digitaler Eingang (Funktion siehe Par. 5-11)	
20	Bezugspotential (0 V) für externe Beschaltung der digitalen Ein- / Ausgänge	Massepotential für Klemmen 12, 13
27	Digitaler Ein-/Ausgang (Funktion siehe Par. 5-01, 5-12, 5-30)	Eingang: Siehe Klemme 18, 19 Ausgang: 0/24 V DC, max. 40 mA Pulsausgang: Siehe Produkthandbuch
29	Nur FC 302: Digitaler Ein-/Ausgang (Funktion siehe Par. 5-02, 5-13, 5-31)	
32	Digitaler Eingang (Funktion siehe Par. 5-14)	Eingang: Siehe Klemme 18, 19
33	Digitaler Eingang (Funktion siehe Par. 5-15)	Puls-/Drehgebereingang: Siehe Produkthandbuch
37	Nur FC 302 und optional FC 301 mit A1-Gehäuse: Digitaler Eingang für sicheren Halt gemäß EN 954-1, Kat. 3, bzw. EN 13849-1 SIL 2. (Funktion siehe Par. 5-19)	Zum Erreichen der Sicherheitsfunktion sind die Hinweise im Projektierungshandbuch einzuhalten.
39	Massepotential für Analogausgang 42	
42	Skalierbarer Analogausgang 0/4..20 mA. (Funktion siehe Par. 6-5*)	0/4-20 mA, max. 500 Ohm
50	Interne +10 V DC Quelle zur Versorgung von Potentiometer oder Motorthermistor	10V DC, max. 15 mA
53, 54	Analogeingänge 0..10 V DC oder 0/4..20 mA umschaltbar für Soll-/Istwert oder Motorthermistor (Funktion Klemme 53: siehe Par. 6-1*, Klemme 54: siehe Par. 6-2*, Sollwert: siehe Par. 3-15, 3-16, 3-17, Istwert: siehe Par. 7-2*, Motorthermistor: siehe Par. 1-93/1-90)	FC 301: 0..+10 V DC; $R_i = 10 \text{ k}\Omega$ FC 302: -10..+10 V DC; $R_i = 10 \text{ k}\Omega$ Umschaltung V/mA siehe S201/S202 Achtung! Analoge Eingänge dürfen maximal mit 20 V beschaltet werden!
55	Massepotential für Analogeingänge 53, 54	
61	Integrierte RC-Entkopplung	Nicht verwenden
68(+)/69(-)	Serielle RS 485 Schnittstelle (Funktion siehe Par. 8-3*)	Max. 115 kBit/s
01,02,03	Relaisausgang 1 (Funktion siehe Par. 5-40 [0])	Max. 240 V AC, 2A (ohmsche Last)
04,05,06	Nur FC 302: Relaisausgang 2 (Funktion siehe Par. 5-40 [1])	Weitere Daten siehe Projektierungshandbuch

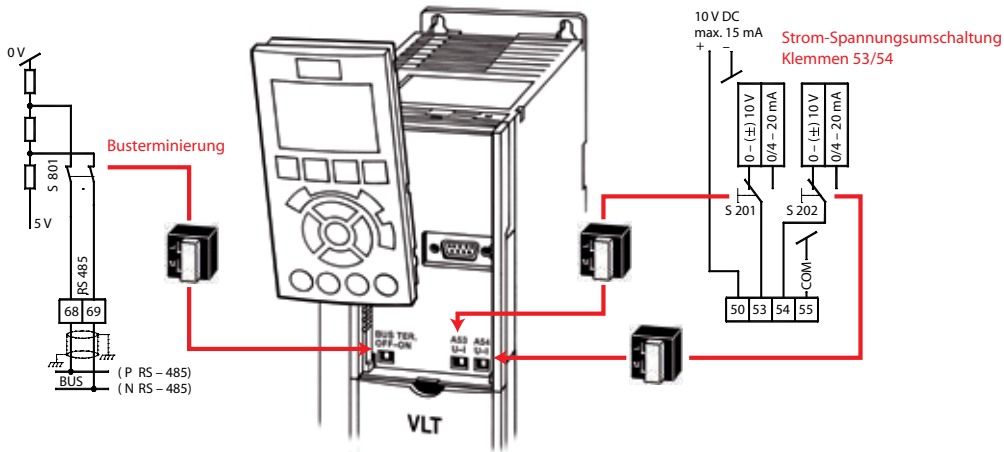
Klemmen Nr.	Index	18	19	27	29 (nur FC 302)	32	33
Parameter		5-10	5-11	5-12	5-13	5-14	5-15
Ohne Funktion	[0]	✓	✓	✓	✓	✗	✗
Alarm quittieren	[1]	✓	✓	✓	✓	✓	✓
Motorfreilauf (invers)	[2]	✓	✓	✗	✓	✓	✓
Motorfreilauf / Reset (invers)	[3]	✓	✓	✓	✓	✓	✓
Schnellstopp Rampe (invers)	[4]	✓	✓	✓	✓	✓	
DC Bremse (invers)	[5]	✓	✓	✓	✓	✓	✓
Stopp (invers)	[6]	✓	✓	✓	✓	✓	✓
Start	[8]	✗	✓	✓	✓	✓	✓
Puls Start	[9]	✓	✓	✓	✓	✓	✓
Reversierung	[10]	✓	✗	✓	✓	✓	✓
Start + Reversierung	[11]	✓	✓	✓	✓	✓	✓
Start nur Rechts	[12]	✓	✓	✓	✓	✓	✓
Start nur Links	[13]	✓	✓	✓	✓	✓	✓
Festdrehzahl (Jog)	[14]	✓	✓	✓	✗	✓	✓
Festsollwert ein	[15]	✓	✓	✓	✓	✓	✓
Festsollwert Bit 0	[16]	✓	✓	✓	✓	✓	✓
Festsollwert Bit 1	[17]	✓	✓	✓	✓	✓	✓
Festsollwert Bit 2	[18]	✓	✓	✓	✓	✓	✓
Sollwert speichern	[19]	✓	✓	✓	✓	✓	✓
Drehzahl speichern	[20]	✓	✓	✓	✓	✓	✓
Drehzahl auf	[21]	✓	✓	✓	✓	✓	✓
Drehzahl ab	[22]	✓	✓	✓	✓	✓	✓

[✓] = wählbar, [-] = nicht wählbar, [x] = Werkseinstellung - Detaillierte Beschreibung der Auswahl siehe Programmierhandbuch.

Satzanwahl Bit 0	[23]	✓	✓	✓	✓	✓	✓
Satzanwahl Bit 1	[24]	✓	✓	✓	✓	✓	✓
Präziser Stopp (invers)	[26]	✓	✓	-	-	-	-
Präziser Start, Stopp	[27]	✓	✓	-	-	-	-
Frequenz Korrektur Auf	[28]	✓	✓	✓	✓	✓	
Frequenz Korrektur Ab	[29]	✓	✓	✓	✓	✓	✓
Zählereingang	[30]	-	-	-	✓	-	✓
Pulseingang, Ausg.d. Pulsfl.	[31]	-	-	-	✓	-	✓
Pulseingang auf Zeitbasis	[32]	-	-	-	✓	-	✓
Rampe Bit 0	[34]	✓	✓	✓	✓	✓	✓
Rampe Bit 1	[35]	✓	✓	✓	✓	✓	✓
Präziser Puls-Start	[40]	✓	✓	-	-	-	-
Präziser Puls-Stopp invers	[41]	✓	✓	-	-	-	-
DigiPot auf	[55]	✓	✓	✓	✓	✓	✓
DigiPot ab	[56]	✓	✓	✓	✓	✓	✓
DigiPot löschen	[57]	✓	✓	✓	✓	✓	✓
Zähler A (+1)	[60]	-	-	-	✓	-	✓
Zähler A (-1)	[61]	-	-	-	✓	-	✓
Reset Zähler A	[62]	✓	✓	✓	✓	✓	✓
Zähler B (+1)	[63]	-	-	-	✓	-	✓
Zähler B (-1)	[64]	-	-	-	✓	-	✓
Reset Zähler B	[65]	✓	✓	✓	✓	✓	✓
Mech. Bremse Istwert	[70]	✓	✓	✓	✓	✓	✓
Mech. Bremse Istwert invers	[71]	✓	✓	✓	✓	✓	✓
PTC Karte 1	[80]	✓	✓	✓	✓	✓	✓

[✓] = wählbar, [-] = nicht wählbar, [x] = Werkseinstellung - Detaillierte Beschreibung der Auswahl siehe Programmierhandbuch.

1.3 Funktion der DIP-Schalter im Grundgerät (ohne A, B oder C-Optionen)



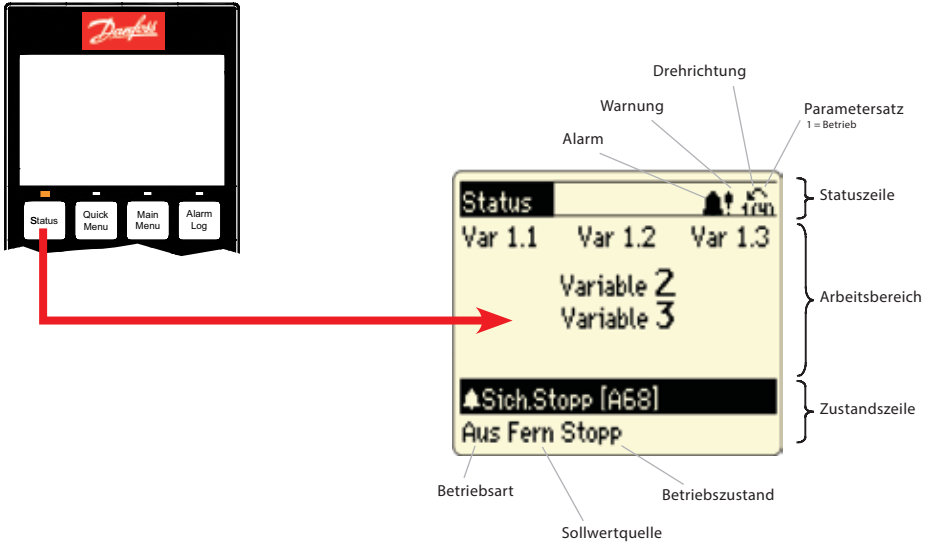
Änderungen an der DIP-Schalterstellung werden erst nach einem Netz Aus/Ein übernommen !

2. Bedienung über LCP 102

2.1 Übersicht der graphischen Bedieneinheit LCP 102



2.2 Erläuterung der LCP 102 Statusanzeige



3. Einfache Inbetriebnahme

3.1 Inbetriebnahmemenü (Untermenü Q2 im Quick Menü)

Das Inbetriebnahmemenü enthält eine Auswahl von 13 Parametern, die während einer typischen Inbetriebnahme benötigt werden. Die Parameter sind dabei logisch strukturiert und nicht nach Nummerierung geordnet. Wichtig: Geben Sie sie in der vorgegebenen Reihenfolge ein. Das Inbetriebnahmemenü erreichen Sie über die [Quick-Menü]-Taste, Auswahl von „Q2 Inbetriebnahmemenü“ und bestätigen mit [OK]. Durch Betätigen der [Status]-Taste kehren Sie zurück zur Normalansicht.

Par.	Beschreibung	Einstellung
0-01	Sprache	Deutsch [1]
1-20	Motornennleistung [kW]	Angabe gemäß Motortypenschild einstellen
1-22	Motornennspannung	Angabe gemäß Motortypenschild einstellen, Motorverschaltung beachten
1-23	Motornennfrequenz	Angabe gemäß Motortypenschild einstellen
1-24	Motornennstrom	Angabe gemäß Motortypenschild einstellen, Motorverschaltung beachten
1-25	Motornenndrehzahl	Angabe gemäß Motortypenschild einstellen
5-12	Funktion Klemme 27	Bei Werkseinstellung: „Motorfreilauf inv.[2]“ muss eine Kabelbrücke zwischen Klemme 12 und 27 vorgesehen werden. Wenn Kl. 27 nicht benötigt wird „Ohne Funktion [0]“ wählen.
3-02	Minimaler Sollwert	Gewünschte Mindestdrehzahl/-frequenz einstellen
3-03	Maximaler Sollwert	Gewünschte Maximaldrehzahl/-frequenz einstellen
3-41	Rampenzeit Auf 1	Rampenzeit Auf (Beschleunigungszeit bis Motornenndrehzahl) einstellen
3-42	Rampenzeit Ab 1	Rampenzeit Ab (Verzögerungszeit von Nenndrehzahl bis 0 UPM) einstellen
3-13	Sollwertvorgabe	Sollwert über externe Signale oder LCP Bedienteil (Werkseinstellung: Umschalt. Hand/Auto)
1-29	Automatische Motoranpassung (AMA)	Eine AMA ist dann sinnvoll, wenn der Motorlauf nicht zufriedenstellend ist, oder der Betrieb noch zusätzlich optimiert werden soll. Bitte beachten Sie die Beschreibungen zur AMA im Produkthandbuch.

3.2 Weitere, häufig verwendete Parameter aus dem Hauptmenü

Folgende Tabelle listet weitere Parameter aus dem Hauptmenü auf, die Sie häufig zusätzlich zu den Inbetriebnahmeparametern benötigen. Die Parameter im Hauptmenü erreichen Sie über Betätigen der [Main Menu]-Taste und Auswahl der Untergruppen.

Par.	Beschreibung	Anmerkungen
0-02	Hz/UPM Umschaltung	Skaliert den Sollwert in UPM oder Hz. ACHTUNG: Durch Umschaltung werden sämtliche Skalierungen auf Werkseinstellung zurückgesetzt! Dies sollte deshalb nur zu Beginn einer Inbetriebnahme erfolgen. Im Zweifel: Nicht ändern!
0-50	LCP Kopie	Siehe Beschreibung unter 3.3, nächste Seite
1-03	Drehmomentverhalten der Last	Konst. Moment für Fördertechnik, Quadr. Moment für Pumpen/Lüfter
1-04	Überlastmodus	Bei Leistungen oberhalb von 11kW/400V kann bei normaler Überlast (110%/60s) der Motor eine Stufe größer ausgelegt werden.
1-9*	Thermischer Motorschutz	Motortemperaturüberwachung. Siehe Beschreibung unter 4.2
2-1*	Generatorische Bremse	Bremsen mit Bremswiderstand (Klemmen 81/82)
2-2*	Mechanische Bremse	Einstellen der mech. Bremsansteuerung
3-10	Festsollwert (0-7)	Verwendung von digitalen Festsollwerten
3-15 3-16 3-17	Variabler Sollwert 1 Variabler Sollwert 2 Variabler Sollwert 3	Auswahl eines Analogeingangs oder einer Busschnittstelle als Sollwertsignal. Siehe auch Beschreibung unter 4.1
14-50	EMV Filter	Bei Einsatz im IT-Netz ausschalten!
15-4*	Typendaten	Inhalte von Par. 15-43, 15-45, 15-51 bitte für Serviceanfragen bereithalten.

3.3 Geräteparameter mittels LCP Kopierfunktion übertragen (Par. 0-50)

Mit Hilfe der Kopierfunktion können sämtliche Geräteparameter im Bedienteil LCP102 gespeichert werden. Bei Bedarf lassen sich die gespeicherten Parameter auf das gleiche oder weitere Gerät übertragen. Die Daten sind permanent (EEPROM) im LCP gespeichert und lassen sich nur durch Überschreiben mit einem neuen Datensatz ändern oder löschen. Der Zugriff auf die Parameter im LCP-Speicher kann nur erfolgen, wenn diese wieder auf ein Gerät zurückgeladen wurden. Par. 0-50 erreichen Sie über Betätigen der [Main-Menu]-Taste und Auswahl der Menüs „0-** Betrieb/Display“ und „0-5* Kopie/Speichern“.



Bei Auswahl von „Lade von LCP, Nur. Fkt.“ werden die Motordaten nicht übertragen

3.4 Parametrieren mit der MCT 10 - Software

Bezugsquelle und Systemvoraussetzung

Download unter: **www.danfoss.de/vlt**

Die kostenlose Basic Version der MCT 10 Software erlaubt die Archivierung und Dokumentation aller aktuellen Danfoss Frequenzumrichter-serien. Der für die Installation benötigte CD-Key lautet: 12314500.

Min- Systemvoraussetzung: Pentium III 350 MHz (oder kompatibel), 128 MB RAM, 1 GB freier Festplattenspeicher.

Datenaustausch mit dem Umrichter

- Umrichter -> PC:
1. Umrichter mit PC verbinden
 2. Umrichter im Netzwerk markieren
 3. „Kopieren“ wählen
 4. Projekt anklicken und „Einfügen“ wählen
 5. Projekt im Menü Datei „speichern“

- PC -> Umrichter:
1. Gespeicherte Datei „öffnen“
 2. Umrichter mit PC verbinden
 3. Umrichter im Projekt markieren
 4. „ Zum Frequenzumrichter schreiben“ wählen

Zugriff über USB Schnittstelle



Die Verbindung zwischen Umrichter und PC wird automatisch erkannt. Das Einstellen von Parametern im Umrichter oder in der PC-Software ist nicht notwendig.

Zugriff über RS-232 / Ethernet / USB Konverter

Alle Danfoss Umrichter verfügen über eine busfähige RS-485 Schnittstelle. Mit ihr können bis zu 32 Teilnehmer (127 mit Repeatern) vernetzt werden. Für den Zugriff auf die Schnittstelle werden geeignete Konverter (RS-232 auf RS-485, USB auf RS-485 oder Ethernet TCP/IP auf RS-485) benötigt.



Anschluss



Klemme 68: P(RS-485)
Klemme 69: N(RS-485)

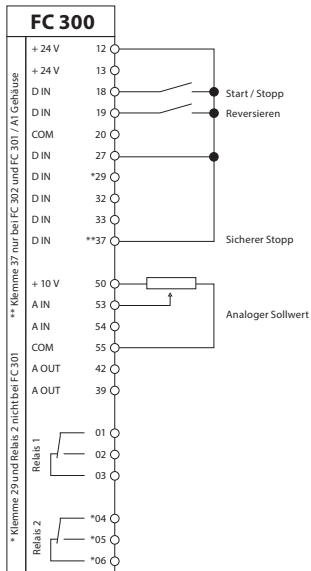
Par.	Beschreibung	Werkseinstellung
8-31	Adresse	1
8-32	Baudrate	9600 Baud

Verbindung

Die Einstellungen der MCT 10 (Menü Kommunikation -> Treiber konfigurieren) für die Schnittstelle müssen zur Verbindung und der Einstellung des Umrichter passen (Adressbereich, COM Port und Baudrate). Über den Menüpunkt Kommunikation -> Netzwerk durchsuchen wird die Schnittstelle nach angeschlossenen Umrichtern durchsucht.

4. Anwendungsbeispiele

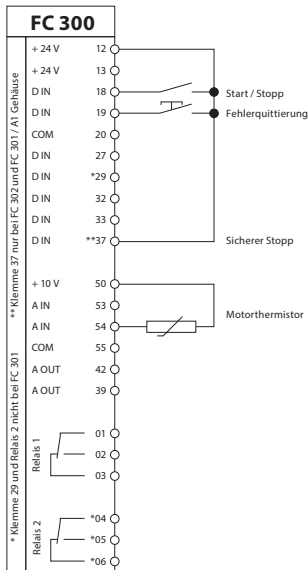
4.1 Start/Stop mit einfacher Reversierung und Sollwert über Analogeingang



Relevante Parameter		
Par.	Funktion	Einstellung
5-10	Klemme 18	[8] Start
5-11	Klemme 19	[10] Reversieren

Sollwertskalierung		
Par.	Funktion	Einstellung
0 - 02	Hz/UPM Umschalt.	[0] UPM
3 - 02	Min. Sollwert	0 UPM
3 - 03	Max. Sollwert	1800 UPM
3 - 15	Variabler Sollwert 1	[1] Analogeingang 53
6 - 14	Kl. 53 Min. Sollwert	0 UPM
6 - 15	Kl. 53 Max. Sollwert	1800 UPM

4.2 Motortemperaturüberwachung über Thermistor (PTC)



Relevante Parameter

Par.	Funktion	Einstellung
5-10	Klemme 18	[8] Start*
5-11	Klemme 19	[1] Alarm quittieren
5-12	Klemme 27	[0] Ohne Funktion

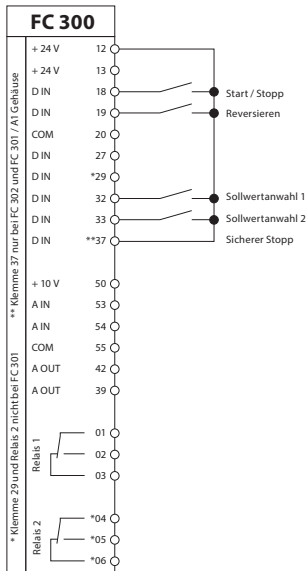
Motorschutz

Par.	Funktion	Einstellung
1 - 90	Motorschutz	[2] Therm. Abschalt
1 - 93	Thermistoranschl.	[2] Analogeingang 54

Sollwertvorgabe

Par.	Funktion	Einstellung
3 - 10	Festsollwert [0]	100 %

4.3 Start/Stop mit Reversierung und 4 Festdrehzahlen



Relevante Parameter

Par.	Funktion	Einstellung
5-10	Klemme 18	[8] Start
5-11	Klemme 19	[10] Reversieren
5 - 12	Klemme 27	[0] Ohne Funktion
5 - 14	Klemme 32	[16] Festsollwert Bit 0
5 - 15	Klemme 33	[17] Festsollwert Bit 1

Sollwertskalierung

Par.	Funktion	Einstellung
3 - 10	Festsollwert [0]	25 %
3 - 10	Festsollwert [1]	50 %
3 - 10	Festsollwert [2]	75 %
3 - 10	Festsollwert [3]	100 %

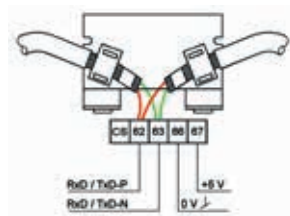
5. Profibus DP Schnittstelle

5.1 Grundeinstellung

Parameter	Beschreibung	Einstellung
8 - 10	Steuerwortprofil	Siehe SPS
9 - 18	Profibus - Teilnehmeradresse (Adress DIP - Schalter alle auf „ON“)	0..125
9 - 22	PPO Typ	automatisch
9 - 63	Baudrate	automatisch



Damit alle Einstellungen wirksam werden, muß die Profibus Schnittstelle initialisiert werden (über Par. 9 - 72 die Schnittstelle zurücksetzen oder Netzversorgung + ext. 24 V aus-/einschalten).

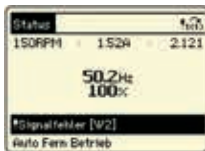


5.2 Weitere Einstellungen

Parameter	Beschreibung	Einstellung
8 - 01	Führungshoheit	Steuerwort aktivieren
8 - 02	Aktives Steuerwort	Option A
8 - 50...8 - 56	Prioritäten zwischen Betrieb Bus/Klemme (Par. 8 - 01 beachten)	Anwendungsabhängig
8 - 03...8 - 05	Steuerwort Timeout (definiert Verhalten nach Busausfall!)	Anwendungsabhängig
8 - 07	Diagnose Trigger (im Zweifelsfall deaktivieren!)	Siehe SPS
9 - 15...9 - 16	PZD (PCD) Konfiguration	Siehe SPS
9 - 27...9 - 28	PKW / PZD (PCD) aktiv/ deaktiv	Aktiviert

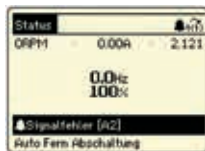
6. Fehleranalyse

6.1 Warn-/Alarmanzeigen und Alarmquittierung



Warnung (gelbe Warn-LED leuchtet)


Eine Warnung ist ein Hinweis auf einen definierten Zustand. Warnmeldungen können während des normalen Betriebs auftreten und rein informativ sein (nicht kritisch) oder aber auch auf ein bevorstehendes Problem hinweisen. Analysieren Sie die Warnung anhand der angezeigten Warnnummer [W...].



Alarm (rote Alarm LED blinkt)

Alarmmeldungen treten auf, wenn der Motorbetrieb aus Sicherheitsgründen durch den FC 300 unterbunden wurde. Analysieren Sie den Alarm anhand der angezeigten Alarmnummer [A...]. Alarme, die nicht „abschaltblockiert“ sind, können, nach Beseitigung der Alarmursache auf mehrere Arten quittiert werden:

- [Reset] Taste am LCP ([Off] Taste wird mit aktiviert)
- Programmierter Digitaleingang (siehe Parametrierung in Gruppe 5-1*)
- Automatische Quittierfunktion (siehe Parametrierung in Gruppe 14-2*)
- Quittiersignal über Bus-Schnittstelle (z.B. RS-485 oder Profibus)

 Bei Quittierung eines Alarms über die [Reset]-Taste am lokalen LCP wird automatisch die [Off]-Taste aktiviert, um einen unerwarteten Anlauf des Antriebes nach erfolgter Quittierung zu verhindern. Für einen Wiederanlauf über die externe Ansteuerung muss deshalb zusätzlich die [Auto-On]-Taste betätigt werden.

Warnung:

Überprüfen Sie vor der Quittierung eines Alarms stets die Abschaltursache, und beseitigen Sie diese. Voreilige Quittierungen ohne ausreichende Analyse des Alarms können zu Folgeschäden am Frequenzumrichter oder der Anlage sowie schweren Unfällen führen!



Alarm mit Abschaltblockierung (rote Alarm LED blinkt, Alarm lässt sich nicht quittieren, im Bedienteil (falls vorhanden) wird „Abschaltblock“ angezeigt)

Eine Abschaltblockierung ist eine zusätzliche Schutzfunktion des VLT® AutomationDrive und kann nur durch eine Netztrennung aufgehoben werden. Verfügt das Gerät über eine externe 24V-DC-Versorgung (D-Option), genügt es, die Netzversorgung des Gerätes zu trennen. Die Steuerkarte bleibt in diesem Fall z.B. für Kommunikation über einen Feldbus aktiv.

Nach einem Aus- und Wiedereinschalten des VLT® AutomationDrive FC 300 kann anschließend der Alarm wie zuvor beschrieben quittiert werden.

Zeigt das Display nach der Netztrennung und vor dem Quittieren die Abschaltblockierung immer noch an, liegt eventuell ein interner Gerätedefekt vor. Bitte kontaktieren Sie Ihren Danfoss Partner.

6.2 Wenn der Antrieb nach einer Alarmquittierung nicht wieder anläuft...

	Alarm wird immer noch angezeigt	Einstellung
1.	Ist der Alarm abschaltblockiert ?	Siehe Beschreibung unter 6.1
2.	Ist die Alarmursache wirklich beseitigt worden oder wird der Alarm nach der Quittierung sofort neu ausgelöst ?	Siehe Anzahl der Alarime im Fehlerspeicher/Alarm-Log und analysieren Sie die Ursache anhand der Alarmnummer.
3.	Ist die [Reset]-Taste am LCP freigegeben ?	Siehe Par. 0-43

	Alarm wird nicht mehr angezeigt	Einstellung
1.	Ist die [Off]-Taste am LCP aktiv ?	[Auto-On]-Taste für Wiederanlauf drücken.
2.	Ist ein Startsignal über Digitaleingang oder Busschnittstelle vorhanden?	Überprüfen Sie, ob ein Startsignal am Digitaleingang oder über Bus vorhanden ist.
3.	Ist ein Sollwert über Analog-/Digitaleingang oder Busschnittstelle vorhanden?	Überprüfen Sie den Sollwert.
4.	Liegt eine Unterbrechung zwischen Frequenzumrichter Ausgang und Motor vor?	Überprüfen Sie die Motorleitungen. Ist ein Schütz oder ein Motorschalter vorhanden?

6.3 Übersicht Warn-/Alarmmeldungen

No.	Beschreibung	Warnung	Alarm / Abschaltung	Alarm / Abschaltblockierung	siehe Parameter
1	10 Volt niedrig	[X]			14-9*
2	Signalfehler	(X)	(X)		6-01
3	Kein Motor	(X)			1-80
4	Netzunsymmetrie	(X)	(X)	(X)	14-12
5	DC-Spannung hoch	X			
6	DC-Spannung niedrig	X			
7	DC-Überspannung	X	X		
8	DC-Unterspannung	X	X		
9	Wechselrichterüberlast	X	X		
10	Motortemperatur (ETR-Funktion)	(X)	(X)		1-90
11	Motorthermistor	(X)	(X)		1-90
12	Momentengrenze	[X]	(X)		14-25/14-9*
13	Überstrom	X	X	X	
14	Erdschluss	X	[X]	[X]	14-9*
15	Inkompatible Hardware		X	X	
16	Kurzschluss		X	X	
17	Steuerwort-Timeout	(X)	(X)		8-04
22	Hoist Mech. brake		(X)		1-72
23	Interner Lüfter	(X)	(X)		14-53
24	Externer Lüfter	(X)	(X)		14-53
25	Bremswiderstand Kurzschluss	X			
26	Bremswiderstand Leistungsgrenze	(X)	(X)		2-13
27	Bremschopper IGBT Fehler	X	X		
28	Bremstest	(X)	(X)		2-15
29	Umrichter / Leistungsmodul Übertemp.	X	X	X	
30	Motorphase U fehlt	(X)	(X)	(X)	4-58
31	Motorphase V fehlt	(X)	(X)	(X)	4-58

32	Motorphase W fehlt	(X)	(X)		4-58
33	Inrush Fehler		X	X	
34	Feldbus Fehler	X			
36	Netzausfall	X	X		
37	Phasenunsym.	(X)	(X)		14-12
38	Interner Fehler	X	X		
39	Temperatursensor		X	X	
40	Überlast Digitalausgang Klemme 27	X			5-00 / 5-01
41	Überlast Digitalausgang Klemme 29	X			5-00 / 5-02
42	Überlast Digitalausgang Klemme 30/6-7	X			5-32 bzw. 5-33
45	Erdschluss 2		[X]	[X]	14-9*
46	Pwr. Card supply		X	X	
47	Interner 24 V Fehler	X	X	[X]	14-9*
48	Interner 1,8 V Fehler		X	[X]	14-9*
49	Drehzahlgrenze	X			
50	AMA-Kalibrierung		X		
51	AMA-Daten prüfen		X		
52	AMA-Motorstrom prüfen		X		
53	AMA-Motor zu groß		X		
54	AMA-Motor zu klein		X		
55	AMA-Daten außerhalb Bereich		X		
56	AMA-Abbruch		X		
57	AMA-Timeout		X		
58	AMA-Interner Fehler		X		
59	Stromgrenze	X	(X)		14-24
60	Externe Verriegelung	X	X		
61	Drehgeberabweichung	(X)	(X)		4-30
62	Ausgangsfrequenzgrenze	X			4-19
63	Mechanische Bremse		X		2-20

No.	Beschreibung	Warnung	Alarm / Abschaltung	Alarm / Abschaltblockierung	siehe Parameter
64	Motorspannung	[X]			14-9*
65	Steuerkartentemperatur	X	X	X	
66	Temperatur zu niedrig	X			
67	Optionen neu		X		
68	Sicherer Stopp	(X)	(X)		5-19
69	Umr.Übertemp		X	X	
70	Ungül. FC-Konfig.			X	
71	PTC1 Safe Stopp	(X)	(X)		5-19
72	Dangerous Failure			X	
73	Sicherer Stopp Auto-Neustart				
76	Power Unit Setup	X			
77	Gesenkter Leistungsmodus	X			14-59
78	Tracking Error				
79	Illegal PS config		X	X	
80	Initialisiert		X		
88	Option Detection			(X)	14-87
90	Drehgeberüberwachung	(X)	(X)		17-61
91	Einstellung Analogeingang 54		X		Schalter A-54
100-199	MCO Fehler	X	X	X	
243	Brems IGBT	X	X		
244	Kühlkörpertemperatur		X	X	
245	Kühlkörpergeber		X	X	
246	Umrichter-Versorgung		X	X	
247	Umrichter-Übertemperatur		X	X	
248	Ungültige Leistungsteilkonfiguration		X	X	
250	Neues Ersatzteil			(X)	14-23
251	Typencode neu		X	X	
-	Display dunkel				

(x) = Parameterabhängig

7. Parameterübersicht

0-**	Betrieb/Display	WE
0-0*	Grundeinstellungen	
0-01	Sprache	0
0-02	Hz/UPM Umschaltung	0
0-03	Ländereinstellungen	0
0-04	Netz-Ein-Modus (Hand)	1
0-1*	Parametersätze	
0-10	Aktiver Satz	1
0-11	Programm Satz	1
0-12	Satz verknüpfen mit	0
0-13	Anzeige: Verknüpfte Parametersätze	-
0-14	Anzeige: Par.sätze/Kanal	-
0-2*	LCP-Display	
0-20	Displayzeile 1.1	1617
0-21	Displayzeile 1.2	1614
0-22	Displayzeile 1.3	1610
0-23	Displayzeile 2	1613
0-24	Displayzeile 3	1602
0-25	Benutzer-Menü	-
0-3*	LCP-Benutzerdef	
0-30	Einheit für benutzerdefinierte	0
0-31	Min. Wert benutzerdef. Anzeige	0,00
0-32	Max. Wert benutzerdef. Anzeige	100%
0-4*	LCP-Tasten	
0-40	[Hand-On]-LCP Taste	1
0-41	[Off]-LCP Taste	1
0-42	[Auto-On]-LCP Taste	1
0-43	[Reset]-LCP Taste	1
0-5*	Kopie/Speichern	
0-50	LCP-Kopie	0
0-51	Parametersatz-Kopie	0
0-6*	Passwort	
0-60	Hauptmenü Passwort	100
0-61	Hauptmenü Zugriff ohne PW	0
0-65	Quick-Menü Passwort	200
0-66	Quick-Menü Zugriff ohne PW	0
0-67	Bus Passwort Access	0

1-**	Motor/Last	
1-0*	Grundeinstellungen	
1-00	Regelverfahren	0
1-01	Steuerprinzip	1
1-02	Drehgeber Anschluss	1
1-03	Drehmomentverhalten der Last	0
1-04	Überlastmodus	0
1-05	Hand/Ort-Betrieb Konfiguration	2
1-06	Clockwise Direction	0
1-1*	Motorauswahl	
1-10	Motorart	0
1-2*	Motordaten	
1-20	Motorinnenleistung [kW]	./.
1-21	Motorinnenleistung [PS]	./.
1-22	Motorinnenspannung	./.
1-23	Motorinnenfrequenz	./.
1-24	Motorinnenstrom	./.
1-25	Motornendrehzahl	./.
1-26	Dauer-Nennrehmoment	./.
1-29	Autom. Motoranpassung	0
1-3*	Erw. Motordaten	
1-30	Statorwiderstand (Rs)	./.
1-31	Rotorwiderstand (Rr)	./.
1-33	Statorstreureaktanz (X1)	./.
1-34	Rotorstreureaktanz (X2)	./.
1-35	Hauptreaktanz (Xh)	./.
1-36	Eisenverlustwiderstand (Rfe)	./.
1-37	Indukt. D-Achse (Ld)	./.
1-39	Motorpolzahl	4
1-40	Gegen-EMK bei 1000 UPM	./.
1-41	Geber-Offset	0
1-5*	Lastunabh. Einst.	
1-50	Motor magnetisierung bei 0 UPM	100%
1-51	Min. Drehzahl norm.Magnetis.[UPM]	./.
1-52	Min. Drehzahl norm.Magnetis.[Hz]	./.
1-53	Steuerprinzip Umschaltpunkt	./.
1-54	Voltage reduction in fieldweaking	./.

1-55[x]	U/f-Kennlinie - U[V]	./.
1-56[x]	U/f-Kennlinie - f[Hz]	./.
1-58	Flystart Test Pulses Current	30%
1-59	Flystart Test Pulses Frequency	200%
1-6*	Lastabh. Einstellungen	
1-60	Lastausgleich tief	100
1-61	Lastausgleich hoch	100
1-62	Schlupausgleich	100
1-63	Schlupausgleich Zeitkonstante	0.1
1-64	Resonanzdämpfung	100
1-65	Resonanzdämpfung Zeitkonstante	5
1-66	Min. Strom bei niedr. Drz	100
1-67	Lasttyp	0
1-68	Massenträgheit Min.	./.
1-69	Massenträgheit Max.	./.
1-7*	Startfunktion	
1-71	Startverzögerung	0,0
1-72	Startfunktion	2
1-73	Motorfangschaltung	0
1-74	Startdrehzahl [UPM]	0
1-75	Startdrehzahl [Hz]	0
1-76	Startstrom	0,00
1-8*	Stoppfunktion	
1-80	Funktion bei Stopp	0
1-81	Ein.-Drehzahl Stoppfunkt.[UPM]	./.
1-82	Ein.-Drehzahl Stoppfunkt.[Hz]	./.
1-83	Präziser Stopp-Funktion	0
1-84	Präziser Stopp-Wert	100
1-85	Verzögerung Drehzahlkompensatio	10
1-9*	Motortemperatur	
1-90	Thermischer Motorschutz	0
1-91	Fremdbelüftung	0
1-93	Thermistoranschluss	0
1-95	KTY-Sensortyp	0
1-96	KTY-Sensoranschluss	0
1-97	KTY-Schwellwert	80

./.= abhängig von Leistungsgröße, WE = Werkseinstellung

2-** Bremsfunktionen		
2-0*	DC Halt/DC Bremse	
2-00	DC-Haltestrom	50
2-01	DC-Bremsstrom	50
2-02	DC-Bremszeit	10.00
2-03	DC-Bremse Ein [UPM]	./.
2-04	DC-Bremse Ein [Hz]	./.
2-1* Generator, Bremsen		
2-10	Bremsfunktion	0/1
2-11	Bremswiderstand (Ohm)	./.
2-12	Bremswiderstand Leistung (kW)	./.
2-13	Bremswiderstand Leistungsüberw.	0
2-15	Bremswiderstand Test	0
2-16	AC-Bremse max. Strom	100
2-17	Überspannungssteuerung	0
2-18	Bremswiderstand Testbedingung	0
2-2* Mech. Bremse		
2-20	Bremse öffnen bei Motorstrom	./.
2-21	Bremse schliessen bei Motordrehzahl	./.
2-22	Bremse schliessen bei Motorfrequenz	./.
2-23	Mech. Bremse Verzögerungszeit	0.0
2-24	Stopp-Verzögerung	0.0
2-25	Bremse lüften Zeit	0.20
2-26	Drehmomentsollwert	0.00
2-27	Drehmoment Rampenzeit	0.2
2-28	Verstärkungsfaktor	1.00
3-** Sollwert/Rampen		
3-0* Sollwertgrenzen		
3-00	Sollwertbereich	1
3-01	Soll-/Istwerteinheit	2
3-02	Minimaler Sollwert	0
3-03	Max. Sollwert	1500
3-04	Sollwertfunktion	0
3-1* Sollwerteinstellungen		
3-10[0]	Festsollwert 0	0.00
3-10[1]	Festsollwert 1	0.00
3-10[2]	Festsollwert 2	0.00
3-10[3]	Festsollwert 3	0.00

./. = abhängig von Leistungsgröße

3-10[4]	Festsollwert 4	0.00
3-10[5]	Festsollwert 5	0.00
3-10[6]	Festsollwert 6	0.00
3-10[7]	Festsollwert 7	0.00
3-11	Festdrehzahl Jog [Hz]	%
3-12	Frequenzkorrektur Auf/Ab	0.00
3-13	Sollwertvorgabe	0
3-14	Relativer Festsollwert	0.00
3-15	Variabler Sollwert 1	1
3-16	Variabler Sollwert 2	20
3-17	Variabler Sollwert 3	11
3-18	Relativ. Skalierungssollw.	0
3-19	Festdrehzahl Jog [UPM]	./.
3-4* Rampe 1		
3-40	Rampentyp 1	0
3-41	Rampenzeit Auf 1	./.
3-42	Rampenzeit Ab 1	./.
3-45	S-Rampe Auf 1 Anfang	50%
3-46	S-Rampe Auf 1 Ende	50%
3-47	S-Rampe Ab 1 Anfang	50%
3-48	S-Rampe Ab 1 Ende	50%
3-5* Rampe 2		
3-50	Rampentyp 2	0
3-51	Rampenzeit Auf 2	./.
3-52	Rampenzeit Ab 2	./.
3-55	S-Rampe Auf 2 Anfang	50%
3-56	S-Rampe Auf 2 Ende	50%
3-57	S-Rampe Ab 2 Anfang	50%
3-58	S-Rampe Ab 2 Ende	50%
3-6* Rampe 3		
3-60	Rampentyp 3	0
3-61	Rampenzeit Auf 3	./.
3-62	Rampenzeit Ab 3	./.
3-65	S-Rampe Auf 3 Anfang	50%
3-66	S-Rampe Auf 3 Ende	50%
3-67	S-Rampe Ab 3 Anfang	50%
3-68	S-Rampe Ab 3 Ende	50%
3-7* Rampe 4		

3-70	Rampentyp 4	0
3-71	Rampenzeit Auf 4	./.
3-72	Rampenzeit Ab 4	./.
3-75	S-Rampe Auf 4 Anfang	50%
3-76	S-Rampe Auf 4 Ende	50%
3-77	S-Rampe Ab 4 Anfang	50%
3-78	S-Rampe Ab 4 Ende	50%
3-8* Weitere Rampen		
3-80	Rampenzeit JOG	./.
3-81	Rampenzeit Schnellstopp	./.
3-82	Rampentyp Schnellstopp	0
3-83	Schnellstopp S-Form Anfang Start	50%
3-84	Schnellstopp S-Form Ende	50%
3-9* Digitalpoti		
3-90	Digitalpoti Einzelschritt	0.10
3-91	Digitalpoti Rampenzeit	1.00
3-92	Digitalpoti speichern bei Netz-Aus	0
3-93	Digitalpoti Max. Grenze	100
3-94	Digitalpoti Min. Grenze	-100
3-95	Rampenverzögerung	1.000
4-** Grenzen/Warnungen		
4-1* Motor Grenzen		
4-10	Motor Drehrichtung	0
4-11	Min. Drehzahl [UPM]	0
4-12	Min. Frequenz [Hz]	0
4-13	Max. Drehzahl [UPM]	./.
4-14	Max. Frequenz [Hz]	./.
4-16	Momentengrenze motorisch	./.
4-17	Momentengrenze generatorisch	100
4-18	Stromgrenze	./.
4-19	Max. Ausgangsfrequenz	132.0
4-2* Variable Grenzen		
4-20	Variable Drehmomentgrenze	0
4-21	Variable Drehzahlgrenze	0
4-3* Drehg. Überw.		
4-30	Drehgeberüberwachung Funktion	2
4-31	Drehgeber max. Fehlabweichung	300
4-32	Drehgeber Timeout-Zeit	0.05

4-34	Drehgeberüberwachung Funktion	0
4-35	Drehgeber-Fehler	10
4-36	Drehgeber-Fehler Timeout Zeit	1.00
4-37	Drehgeber-Fehler Rampe	100
4-38	Drehgeber-Fehler Rampe Timeout Zeit	1.0
4-39	Drehgeber-Fehler nach Rampe TO Zeit	5.0
4-5*	Warnungen Grenzen	
4-50	Warnung Strom niedrig	0.00
4-51	Warnung Strom hoch	./.
4-52	Warnung Drehz. niedrig	0
4-53	Warnung Drehz. hoch	./.
4-54	Warnung Sollwert niedrig	-9999
4-55	Warnung Sollwert hoch	+9999
4-56	Warnung Istwert niedrig	-9999
4-57	Warnung Istwert hoch	+9999
4-58	Motorphasen Überwachung	1
4-6*	Drehz.ausblendung	
4-60[x]	Ausbl. Drehzahl von [UPM]	0
4-61[x]	Ausbl. Drehzahl von [Hz]	0
4-62[x]	Ausbl. Drehzahl bis [UPM]	0
4-63[x]	Ausbl. Drehzahl bis [Hz]	0
5-**	Digit. Ein-/Ausgänge	
5-0*	Grundeinstellungen	
5-00	Schaltlogik	0
5-01	Klemme 27 Funktion	0
5-02	Klemme 29 Funktion	0
5-1*	Digitaleingänge	
5-10	Klemme 18 Digitaleingang	8
5-11	Klemme 19 Digitaleingang	10
5-12	Klemme 27 Digitaleingang	2
5-13	Klemme 29 Digitaleingang	14
5-14	Klemme 32 Digitaleingang	0
5-15	Klemme 33 Digitaleingang	0
5-19	Terminal 37 Safe Stop	1
5-3*	Digitalausgänge	
5-30	Klemme 27 Digitalausgang	0
5-31	Klemme 29 Digitalausgang	0
5-4*	Relais	

5-40[0]	Relaisfunktion (Relais 1)	0
5-40[1]	Relaisfunktion (Relais 2)	0
5-41[x]	Ein Verzög., Relais	0.01
5-42[x]	Aus Verzög., Relais	0.01
5-5*	Pulseingänge	
5-50	Klemme 29 Min. Frequenz	100
5-51	Klemme 29 Max. Frequenz	100
5-52	Klemme 29 Min. Soll-/Istwert	0.000
5-53	Klemme 29 Max. Soll-/Istwert	1500
5-54	Pulseingang 29 Filterzeit	100
5-55	Klemme 33 Min. Frequenz	100
5-56	Klemme 33 Max. Frequenz	100
5-57	Klemme 33 Min. Soll-/Istwert	0.000
5-58	Klemme 33 Max. Soll-/Istwert	1500
5-59	Pulseingang 33 Filterzeit	100
5-6*	Pulsausgänge	
5-60	Klemme 27 Pulsausgang	0
5-62	Ausgang 27 Max. Frequenz	5000
5-63	Klemme 29 Pulsausgang	0
5-65	Ausgang 29 Max. Frequenz	5000
5-7*	24V Drehgeber	
5-70	Kl. 32/33 Drehgeber Aufl. [Pulse/U]	1024
5-71	Kl. 32/33 Drehgeber Richtung	0
5-9*	Bussteuerung	
5-90	Dig./Relais Ausg. Bussteuerung	0hex
5-93	Klemme 27, Wert bei Bussteuerung	./.
5-94	Klemme 27, Wert bei Bus-Timeout	./.
5-95	Klemme 29, Wert bei Bussteuerung	./.
5-96	Klemme 29, Wert bei Bus-Timeout	./.
6-**	Analoge Ein-/Ausgänge	
6-0*	Grundeinstellungen	
6-00	Signalausfall Zeit	10
6-01	Signalausfall Funktion	0
6-1*	Analogeingang 1	
6-10	Klemme 53 Skal. Min. Spannung	0.07
6-11	Klemme 53 Skal. Max. Spannung	10.00
6-12	Klemme 53 Skal. Min. Strom	0.14
6-13	Klemme 53 Skal. Max. Strom	20.00

6-14	Klemme 53 Min. Soll-/Istwert	0
6-15	Klemme 53 Max. Soll-/Istwert	./.
6-16	Klemme 53 Filterzeit	0.001
6-2*	Analogeingang 2	
6-20	Klemme 54 Skal. Min. Spannung	0.07
6-21	Klemme 54 Skal. Max. Spannung	10.00
6-22	Klemme 54 Skal. Min. Strom	0.14
6-23	Klemme 54 Skal. Max. Strom	20.00
6-24	Klemme 54 Min. Soll-/Istwert	0
6-25	Klemme 54 Max. Soll-/Istwert	./.
6-26	Klemme 54 Filterzeit	0.001
6-5*	Analogausgang 1	
6-50	Klemme 42 Analogausgang	0
6-51	Kl. 42, Ausgang min. Skalierung	0.00
6-52	Kl. 42, Ausgang max. Skalierung	100.000
6-53	Kl. 42, Wert bei Bussteuerung	0.00
6-54	Kl. 42, Wert bei Bus-Timeout	0.00
6-55	Kl. 42 Ausgangsfilterzeit	0
7-**	PID Regler	
7-0*	PID-Drehzahlregler	
7-00	Drehgeberückführung	1
7-02	Drehzahlregler P-Verstärkung	0.015
7-03	Drehzahlregler I-Zeit	200.0
7-04	Drehzahlregler D-Zeit	-
7-05	Drehzahlregler D-Verstärk./Grenze	5.0
7-06	Drehzahlregler Tiefpassfilterzeit	10.0
7-07	Speed PID Feedback Gear Ratio	1.000
7-08	Drehzahlregler Vorsteuerung	0
7-1*	Torque PI Ctrl.	
7-12	Torque PI Proportional Gain	100
7-13	Torque PI Integration Time	20
7-2*	PID-Prozess Istw.	
7-20	PID-Prozess Istwert 1	0
7-22	PID-Prozess Istwert 2	0
7-3*	PID-Prozessregler	
7-30	Auswahl Normal-/Invers-Regelung	0
7-31	PID-Prozess Anti Windup	1
7-32	PID-Prozess Reglerstart bei	0

% = abhängig von Leistungsgröße

7-33	PID-Prozess P-Verstärkung	0,01
7-34	PID-Prozess I-Zeit	10000
7-35	PID-Prozess D-Zeit	0,00
7-36	PID-Prozess D-Verstärkung/Gren	5,0
7-38	PID-Prozess Vorsteuerung	0
7-39	Bandbreite Ist=Sollwert	5
7-4*	Advanced Process PID I	
7-40	PID-ProzessReset I-Teil	0
7-41	PID-Prozessausgangneg. Begrenzung	-100
7-42	PID-Prozessausgangpos. Begrenzung	100
7-43	PID-Prozess P-Skal.Min.Sollw.	100
7-44	PID-Prozess P-Skal.Max.Sollw.	100
7-45	PID-Prozess Vorsteuerungsfaktor	0
7-46	Auswahl FF-Normal-/Invers-Regelung	0
7-48	PCD Feed Forward	0
7-49	PID- Ausgang Normal/Invers	0
7-5*	Advanced Process PID II	
7-50	PID-Prozess erw. PID	1
7-51	PID-Prozess FF-Verstärkung	100
7-52	PID-Prozess FF-Rampe Auf	0,01
7-53	PID-Prozess FF-Rampe Ab	0,01
7-56	PID-Prozess Sollw. Filterzeit	0,001
7-57	PID-Prozess Istw. Filterzeit	0,001
8-**	Opt. / Schnittstellen	
8-0*	Grundeinstellungen	
8-01	Führungshöhe	0
8-02	Aktives Steuerwort	1
8-03	Steuerwort Timeout-Zeit	1,0
8-04	Steuerwort Timeout-Funktion	0
8-05	Steuerwort Timeout-Ende	1
8-06	Timeout Steuerwort quittieren	0
8-07	Diagnose Trigger	0
8-1*	Steuerwort	
8-10	Steuerwortprofil	0
8-13	Zustandswort Konfiguration	1
8-14	Konfigurierbares STW	1
8-3*	Ser.FC-Schnittst.	
8-30	FC-Protokoll	0

8-31	Adresse	1
8-32	FC-Baudrate	2
8-33	Parität / Stoppbits	0
8-35	FC-Antwortzeit Min.-Delay	10
8-36	FC-Antwortzeit Max.-Delay	5000
8-37	FC Interchar. Max.-Delay	25
8-4*	FC/MC-Protokoll	
8-40	Telegrammtyp	1
8-41	Protokoll-Parameter	0
8-42	PCD-Konfiguration Schreiben	1685
8-43	PCD-Konfiguration Lesen	1603
8-5*	Betr. Bus/Klemme	
8-50	Motorfreilauf	3
8-51	Schnellstopp	3
8-52	DC Bremse	3
8-53	Start	3
8-54	Reversierung	3
8-55	Satzanwahl	3
8-56	Festsollwertanwahl	3
8-57/58	Profdrive OFF2 / OFF3 Select	3
8-8*	FC Port Diagnostics	
8-80	Bus Message Count	0
8-81	Bus Error Count	0
8-82	Slave Messages Rcvd	0
8-83	Slave Error Count	0
8-9*	Bus-Festdrehzahl	
8-90	Bus Festdrehzahl 1	100
8-91	Bus Festdrehzahl 2	200
13-**	Smart Logic	
13-0*	SL-Controller	
13-00	Smart Logic Controller	0
13-01	SL-Controller Start	39
13-02	SL-Controller Stopp	40
13-03	SL-Parameter initialisieren	0
13-1*	Vergleicher	
13-10[x]	Vergleicher-Operand	0
13-11[x]	Vergleicher-Funktion	1
13-12[x]	Vergleicher-Wert	0,000

13-2*	Timer	
13-20[x]	SL-Timer	0
13-4*	Logikregeln	
13-40[x]	Logikregel Boolsch 1	0
13-41[x]	Logikregel Verknüpfung 1	0
13-42[x]	Logikregel Boolsch 2	0
13-43[x]	Logikregel Verknüpfung 2	0
13-44[x]	Logikregel Boolsch 3	0
13-5*	SL-Programm	
13-51[x]	SL-Controller Ereignis	0
13-52[x]	SL-Controller Aktion	0
14-**	Sonderfunktionen	
14-0*	IGBT-Ansteuerung	
14-00	Schaltmuster	1
14-01	Taktfrequenz	./.
14-03	Übermodulation	1
14-04	PWM-Jitter	0
14-06	Dead Time Compensation	1
14-1*	Netzausfall	
14-10	Netzausfall-Funktion	0
14-11	Netzausfall-Spannung	./.
14-12	Netzphasen-Unsymmetrie	0
14-2*	Reset/Initialisieren	
14-20	Quittierfunktion	0
14-21	Autom. Quittieren Zeit	10
14-22	Betriebsart	0
14-24	Trip Delay at Current Limit	-
14-25	Drehmom.grenze Verzögerungszeit	-
14-26	WR-Fehler Abschaltverzögerung	3
14-29	Servicecode	0hex
14-3*	Stromgrenze	
14-30	Regler P-Verstärkung	100
14-31	Regler I-Zeit	0,02
14-32	Regler, Filter Zeit	1,0
14-4*	Energieoptimierung	
14-40	Quadr. Mom. Anpassung	66
14-41	Minimale AEO-Magnetisierung	40
14-42	Minimale AEO-Frequenz	10

./. = abhängig von Leistungsgröße

14-43	Motor Cos-Phi	./.
14-5*	Umgebung	
14-50	EMV-Filter	1
14-51	DC-Link Compensation	1
14-52	Lüftersteuerung	0
14-53	Lüfterüberwachung	1
14-55	Ausgangsfiler	0
14-56	Kapazität Ausgangsfiler	./.
14-57	Induktivität Ausgangsfiler	./.
14-59	Anzahl aktiver Wechselrichter	./.
14-7*	Kompatibilität	
14-72	VLT Alarmwort	0
14-73	VLT Warnwort	0
14-74	VLT Erw. Zustandswort	0
14-8*	Optionen	
14-89	Option Detection	1
14-9*	Fehlereinstellungen	
14-90[x]	Fehler	-
15-**	Info/Wartung	
15-0*	Betriebsdaten	
15-00	Betriebsstunden	-
15-01	Motorlaufstunden	-
15-02	Zähler-kWh	-
15-03	Anzahl Netz-Ein	-
15-04	Anzahl Übertemperaturen	-
15-05	Anzahl Überspannungen	-
15-06	Reset Zähler-kWh	-
15-07	Reset Motorlaufstundenzä	-
15-1*	Echtzeitkanal	
15-10[x]	Echtzeitkanal Quelle	0
15-11[x]	Echtzeitkanal Abtastrate	0,001
15-12	Echtzeitkanal Triggerereignis	0
15-13	Echtzeitkanal Protokollart	0
15-14	Echtzeitkanal Werte vor Trigger	50
15-2*	Protokollierung	
15-20	Protokoll: Ereignis	0
15-21	Protokoll: Wert	0
15-22	Protokoll: Zeit	0

./. = abhängig von Leistungsgröße

15-3*	Fehlerspeicher	
15-30	Fehlerspeicher: Fehlercode	-
15-31	Fehlerspeicher: Wert	-
15-32	Fehlerspeicher: Zeit	-
15-4*	Typendaten	
15-40	FC-Typ	-
15-41	Leistungsstil	-
15-42	Nennspannung	-
15-43	Softwareversion	-
15-44	Typencode (original)	-
15-45	Typencode (aktuell)	-
15-46	Typ Bestellnummer	-
15-47	Leistungsstil Bestellnummer	-
15-48	LCP-Version	-
15-49	Steuerkarte SW-Version	-
15-50	Leistungsstil SW-Version	-
15-51	Typ Seriennummer	-
15-53	Leistungsstil Seriennummer	-
15-6*	Install. Optionen	
15-60[x]	Option installiert	-
15-61[x]	SW-Version Option	-
15-62[x]	Optionbestellnr.	-
15-63[x]	Optionseriennr.	-
15-9*	Parameterinfo	
15-92	Definierte Parameter	-
15-93	Geänderte Parameter	-
15-98	Drive Identification	-
15-99	Parameter-Metadaten	-
16-**	Datenanzeigen	
16-0*	Anzeigen-Allgemein	
16-00	Steuerwort	-
16-01	Sollwert [Einheit]	-
16-02	Sollwert %	-
16-03	Zustandswort	-
16-05	Hauptistwert [%]	-
16-09	Benutzerdefinierte Anzeige	-
16-1*	Anzeigen-Motor	
16-10	Leistung [kW]	-

16-11	Leistung [PS]	-
16-12	Motorspannung	-
16-13	Frequenz	-
16-14	Motorstrom	-
16-15	Frequenz [%]	-
16-16	Drehmoment [Nm]	-
16-17	Drehzahl [UPM]	-
16-18	Therm. Motorschutz	-
16-19	KTY-Sensortemperatur	-
16-20	Rotor-Winkel	-
16-21	Torque [%] High Res.	-
16-22	Drehmoment [%]	-
16-25	Torque [NM] High	-
16-3*	Anzeigen-FU	
16-30	DC-Spannung	-
16-32	Bremsleistung/s	-
16-33	Bremsleistung/2 min	-
16-34	Kühlkörpertemp.	-
16-35	FC Überlast	-
16-36	Nenn-WR-Strom	-
16-37	Max.-WR-Strom	-
16-38	SL Contr. Zustand	-
16-39	Steuerkartentemp.	-
16-40	Echtzeitkanalspeicher voll	-
16-49	Current Fault Source	-
16-5*	Soll- & Istwerte	
16-50	Externer Sollwert	-
16-51	Puls-Sollwert	-
16-52	Istwert [Einheit]	-
16-53	Digitalpoti Sollwert	-
16-6*	Anzeige, Ein-/Ausg.	
16-60	Digitaleingänge	-
16-61	AE 53 Modus	-
16-62	Analogeingang 53	-
16-63	AE 54 Modus	-
16-64	Analogeingang 54	-
16-65	Analogausgang 42	-
16-66	Digitalausgänge	-

Für Fragen und weitere Hilfestellung wenden Sie sich bitte an Ihren Händler oder an den für Sie zuständigen Ansprechpartner. Die aktuellen Kontaktdaten für unsere Danfoss Systempartner finden Sie im Internet im Menüpunkt „Systempartner“ auf der Webseite des jeweiligen Landes.

Danfoss kann keine Verantwortung für Irrtümer und Fehler in Katalogen, Prospekten und anderen gedruckten Unterlagen übernehmen. Danfoss behält sich das Recht vor, ohne vorherige Ankündigung Änderungen an ihren Produkten vorzunehmen, auch an Produkten, die bereits in Auftrag genommen wurden, insoweit keine schon vereinbarten technischen Spezifikationen dadurch geändert werden. Alle in dieser Publikation enthaltenen Warenzeichen sind Eigentum der jeweiligen Firmen. Danfoss und das Danfoss-Logo sind Warenzeichen der Danfoss A/S. Alle Rechte vorbehalten.

Danfoss GmbH
VLT Antriebstechnik
Carl-Legien-Straße 8
D-63073 Offenbach
Telefon: +49 69 8902-0
Telefax: +49 69 8902-106
www.danfoss.de/vlt

Danfoss Gesellschaft m. b. H.
VLT Antriebstechnik
Danfoss Straße 8
A-2353 Guntramsdorf
Telefon: +43 2236 5040-0
Telefax: +43 2236 5040-35
www.danfoss.at/vlt

Danfoss AG
VLT Antriebstechnik
Parkstrasse 6
CH-4402 Frenkendorf
Telefon:+41 61 906 11 11
Telefax: +41 61 906 11 21
www.danfoss.ch/vlt